

**GAMINO
KORTTEL**

BP2.EU

**TRAPECINÉ
SKARDA**

T200

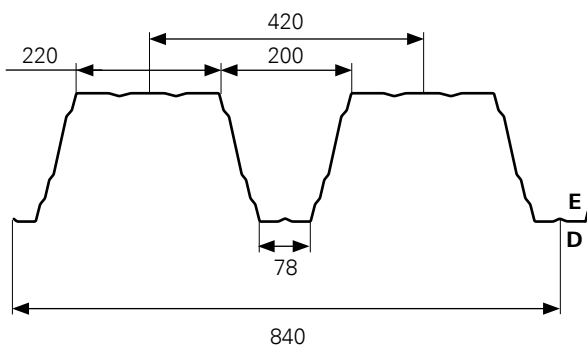
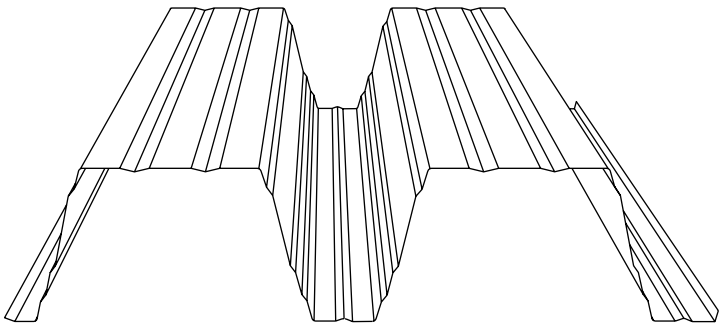
Trapecinė skarda – gaminys, kuris dėl savo universalumo plačiai naudojamas statybos pramonėje. Pasiteisina kaip fasadų ir stogų danga nuo mažiausių statinių (garažų, stoginių) iki didelio ploto gamybos pastatų ar prekybos objektų. Siūlome platų gaminių pasirinkimą nuo ekonomiškų sprendimų iki aukštų konstrukcinių profilių, kurių parametrai leidžia naudoti reikliausiais pramoninės paskirties atvejais.



T200

Techniniai parametrai [mm]

Naudingasis plotis	840
Bendras plotis	~883
Bendras profilio aukštis	200
Skardos storis	0,75-1,50
Maksimalus lapo ilgis	14 000



Skardos laikančiosios galios lentelių prielaidos ir komentaras

Laikančiosios galios lentelės parengtos įmonės „BLACHPROFIL 2“ trapecinei skardai, kurios veikia kaip vieno tarpatramio ir ištisinės sijos: dviejų ir trijų tarpatramių, taip pat skardai, kuri klojama su užlaida – kaip dviejų ir trijų tarpatraminių sijos (sistemų su užlaida lenteles galima gauti susisiekus su „BLACHPROFIL 2“ projektinio pardavimo skyriumi). Atsižvelgta ir į variantą, kai naudojama atrama (pozityvo arba negatyvo sistema).

Rezultatai gauti atlikus skardos, kuri laikoma plonasieniu elementu, statinę ir atsparumo analizę pagal Balstogės technikos universiteto profesoriaus habil. dr. inž. R. J. Garncareko algoritmą, atitinkantį PN-EN 1993-1-3: 2008 m. rugpjūčio mėn. ir vėlesni pakeitimai. Skaičiuojant naudota įmonės „KOTEX“ sukurta programa (www.kotex.waw.pl).

Skaičiuojant pagal PN-EN 1993-1-3 daroma prielaida, kad:

- elastingos medžiagos takumo riba f_{yb} pagal 3.1b. lentelę,
- medžiagos saugos koeficientas $\gamma_m = 1,0$.

Lentelėse pateikiamos I ribinio būvio (ULS) projektinės apkrovos, nurodančios leistiną laikančiąją galią, ir II ribiniam būviui (SLS) būdingos apkrovos, atitinkančios leistinus įlinkius. SLS būvio leistinos apkrovos apibrėžtos įlinkiams L/150, L/200 ir L/300. Apkrovos nurodomos kN/m².

Analizuojamo lapo parametrų diapazonai pateikti žemiau:

Plokštės tipas: T200

Plienas: S320 GD, S350 GD,

Lapo storis: 0.70 mm, 0.75 mm, 0.80 mm, 0.88 mm, 1.00 mm, 1.15 mm, 1.25 mm, 1.50 mm

Tarpinės atramos plotis [b]: 60 mm, 80 mm, 120 mm, 160 mm, 300 mm

Tarpatramio ilgis [m]: $L_{min} = 4.00$ m, $L_{max} = 14$ m

Bendrosios rekomendacijos

Lentelėse nurodomas gamintojo rekomenduoto kraštinės atramos plotis (60 mm), o skaičiuojant taikomas kraštinės atramos plotis $a = 10$ mm, kaip nurodyta PN-EN. Paprastųjų dviejų ir trijų tarpatramių sistemų lentelės sudarytos, kai tarpinės atramos plotis $b = 60$ mm, 100 mm, 140 mm ir 300 mm,

Nurodomos projektinės apkrovos turėtų būti lyginamos su lentelėse pateikiamomis vertėmis, 1 eilute, kai plotis ne mažesnis už priimtą projektuojant konstrukciją.

Dviejų ir trijų tarpatramių lakštų atveju reikėtų rinktis lentelę, kuri atitinka tarpinės atramos plotį b , ne didesnį už plotį, priimtą konstrukcijos projekte.

Linijinė interpoliacija gali būti taikoma ir tarpinės atramos pločiui b , ir tarpatramio pločiui L .

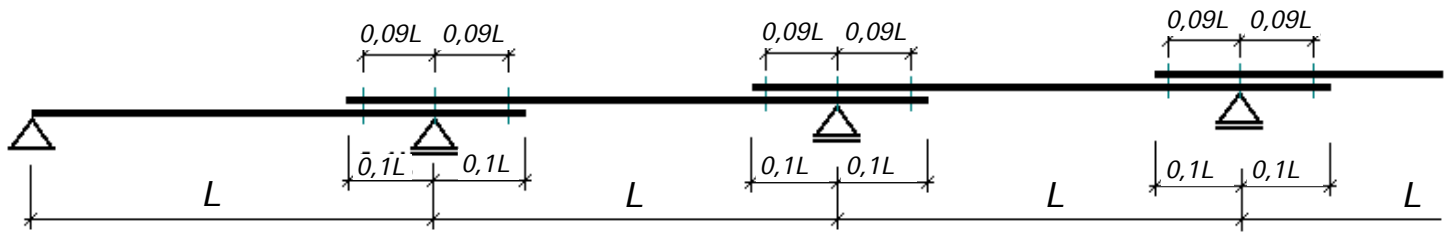
Šias lenteles galima naudoti, jeigu tenkinamos šios sąlygos:

- apkrova, veikianti priimtas statines sistemas, yra ištisinė, tolygiai paskirstyta,
- tarpatramio ilgiai kelių tarpatramių sistemose nesiskiria daugiau kaip 5 proc. ir nustatant ULS
- ir SLS imamas didžiausias tarpatramio ilgis,
- trapecinės skardos tvirtinimo būdas atitinka gamintojo instrukciją.

Kitais, individualiais atvejais rekomenduojama pasikonsultuoti su mūsų įmonės atstovu.

Rekomendacijos dėl sistemų su užlaida

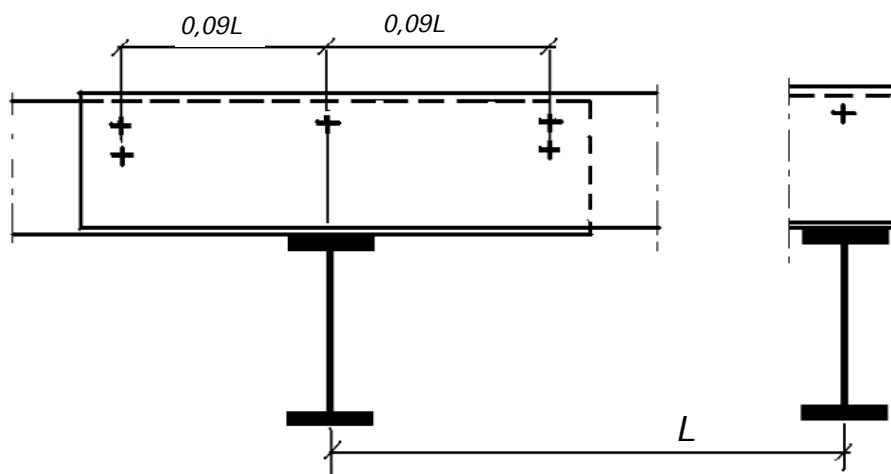
Lentelės parengtos darant prielaidą, kad užlaidos lygios 0,1 tarpatramio pločiui, kaip nurodyta paveikslėlyje*:



Sistemų su užlaida atveju tarpinė atrama privalo atitikti sąlygą ≥ 60 mm.

Jungiamieji elementai turėtų būti išdėstyti virš atramų ašių ir iš abiejų atramos pusių $0,09$ pločio atstumu:

Minimalus jungiamųjų elementų svorio centro atstumas nuo atramos



Skardos svoris (kg/m²)

STORIS	SVORIS
0,70	9,81
0,75	10,51
0,80	11,21
0,88	12,34
1,00	14,02
1,15	16,12
1,25	17,52
1,50	21,03

* Kliento pageidavimu pateikiamos sutampančių maketų lentelės.

TR200_2020		Negatyvy sistema																																													
Tarpamonių skaičius:		Atrama: 60 - 60																																													
Storis Jv [cm/d]		Atvejis	4.00	4.25	4.50	4.75	5.00	5.25	5.50	5.75	6.00	6.25	6.50	6.75	7.00	7.25	7.50	7.75	8.00	8.25	8.50	8.75	9.00	9.25	9.50	9.75	10.00	10.25	10.50	10.75	11.00	11.25	11.50	11.75	12.00	12.25	12.50	12.75	13.00	13.25	13.50	13.75	14.00				
0.70	650.08	SGN	1.73	1.62	1.53	1.45	1.38	1.31	1.25	1.20	1.15	1.10	1.06	1.02	0.99	0.95	0.92	0.88	0.86	0.84	0.81	0.79	0.77	0.75	0.73	0.71	0.69	0.67	0.66	0.64	0.63	0.61	0.60	0.58	0.58	0.56	0.55	0.54	0.53	0.52	0.51	0.50	0.49	0.28	0.26		
	676.10	SGU L200	1.73	1.62	1.53	1.45	1.38	1.31	1.25	1.20	1.15	1.10	1.06	1.02	0.99	0.95	0.92	0.88	0.86	0.84	0.81	0.79	0.77	0.75	0.73	0.71	0.69	0.67	0.66	0.64	0.63	0.61	0.60	0.58	0.58	0.56	0.55	0.54	0.53	0.52	0.51	0.50	0.49	0.28	0.26		
0.75	705.47	SGN	1.97	1.85	1.75	1.66	1.57	1.50	1.43	1.37	1.31	1.26	1.21	1.16	1.12	1.08	1.05	1.01	0.98	0.95	0.90	0.87	0.85	0.83	0.81	0.79	0.77	0.75	0.73	0.71	0.70	0.68	0.67	0.66	0.64	0.63	0.62	0.60	0.59	0.58	0.57	0.56	0.55	0.54	0.53	0.32	0.28
	726.55	SGU L200	1.97	1.85	1.75	1.66	1.57	1.50	1.43	1.37	1.31	1.26	1.21	1.16	1.12	1.08	1.05	1.01	0.98	0.95	0.90	0.87	0.85	0.83	0.81	0.79	0.77	0.75	0.73	0.71	0.70	0.68	0.67	0.66	0.64	0.63	0.62	0.60	0.59	0.58	0.57	0.56	0.55	0.54	0.53	0.32	0.28
0.80	758.20	SGN	2.22	2.09	1.97	1.87	1.78	1.69	1.62	1.55	1.48	1.42	1.37	1.32	1.27	1.23	1.18	1.15	1.11	1.08	1.05	1.02	0.99	0.96	0.94	0.91	0.89	0.87	0.85	0.83	0.81	0.79	0.77	0.76	0.74	0.73	0.71	0.70	0.68	0.67	0.66	0.65	0.63	0.32	0.30		
	776.83	SGU L200	2.22	2.09	1.97	1.87	1.78	1.69	1.62	1.55	1.48	1.42	1.37	1.32	1.27	1.23	1.18	1.15	1.11	1.08	1.05	1.02	0.99	0.96	0.94	0.91	0.89	0.87	0.85	0.83	0.81	0.79	0.77	0.76	0.74	0.73	0.71	0.70	0.68	0.67	0.66	0.65	0.63	0.32	0.30		
0.88	837.39	SGN	2.66	2.50	2.36	2.24	2.13	2.03	1.93	1.85	1.77	1.70	1.64	1.58	1.52	1.47	1.42	1.37	1.33	1.29	1.25	1.22	1.18	1.14	1.10	1.06	1.01	0.98	0.91	0.84	0.79	0.73	0.69	0.64	0.60	0.56	0.53	0.50	0.47	0.44	0.42	0.40	0.38	0.34	0.30		
	856.92	SGU L200	2.66	2.50	2.36	2.24	2.13	2.03	1.93	1.85	1.77	1.70	1.64	1.58	1.52	1.47	1.42	1.37	1.33	1.29	1.25	1.22	1.18	1.14	1.10	1.06	1.01	0.98	0.91	0.84	0.79	0.73	0.69	0.64	0.60	0.56	0.53	0.50	0.47	0.44	0.42	0.40	0.38	0.34	0.30		
1.00	957.37	SGN	3.39	3.19	3.01	2.85	2.71	2.58	2.46	2.36	2.26	2.17	2.08	2.01	1.94	1.87	1.81	1.75	1.69	1.64	1.59	1.55	1.51	1.46	1.43	1.39	1.35	1.32	1.29	1.25	1.23	1.20	1.18	1.15	1.13	1.11	1.08	1.06	1.04	1.02	1.00	0.99	0.97	0.96	0.95	0.94	0.93
	976.14	SGU L200	3.39	3.19	3.01	2.85	2.71	2.58	2.46	2.36	2.26	2.17	2.08	2.01	1.94	1.87	1.81	1.75	1.69	1.64	1.59	1.55	1.51	1.46	1.43	1.39	1.35	1.32	1.29	1.25	1.23	1.20	1.18	1.15	1.13	1.11	1.08	1.06	1.04	1.02	1.00	0.99	0.97	0.96	0.95	0.94	0.93
1.25	1207.55	SGN	5.17	4.87	4.60	4.35	4.14	3.94	3.76	3.60	3.45	3.31	3.18	3.06	2.95	2.85	2.76	2.67	2.59	2.51	2.43	2.36	2.30	2.24	2.18	2.12	2.07	2.02	1.97	1.92	1.88	1.84	1.80	1.76	1.72	1.69	1.65	1.61	1.57	1.54	1.51	1.48	1.44	1.41	1.38	1.31	
	1223.25	SGU L200	5.17	4.87	4.60	4.35	4.14	3.94	3.76	3.60	3.45	3.31	3.18	3.06	2.95	2.85	2.76	2.67	2.59	2.51	2.43	2.36	2.30	2.24	2.18	2.12	2.07	2.02	1.97	1.92	1.88	1.84	1.80	1.76	1.72	1.69	1.65	1.61	1.57	1.54	1.51	1.48	1.44	1.41	1.38	1.31	
1.50	1457.26	SGN	7.32	6.89	6.50	6.16	5.85	5.58	5.32	5.09	4.88	4.68	4.50	4.34	4.18	4.04	3.91	3.77	3.63	3.50	3.38	3.26	3.16	3.08	2.99	2.92	2.85	2.79	2.72	2.64	2.53	2.42	2.31	2.22	2.13	2.05	1.97	1.89	1.82	1.75	1.69	1.63	1.58	1.53			
	1469.58	SGU L200	7.32	6.89	6.50	6.16	5.85	5.58	5.32	5.09	4.88	4.68	4.50	4.34	4.18	4.04	3.91	3.77	3.63	3.50	3.38	3.26	3.16	3.08	2.99	2.92	2.85	2.79	2.72	2.64	2.53	2.42	2.31	2.22	2.13	2.05	1.97	1.89	1.82	1.75	1.69	1.63	1.58	1.53			

Table with columns: TR200_2020, Pozityvo sistema, Tarpatramis skaičius, Storis, Jv [cm/d], and various numerical columns representing data points for different scenarios and parameters.

Table with columns: Tranzo 2020, Negatyvno sistema, Storis, Atvejys, and a grid of numerical values. The table is organized into 32 sub-sections (0.70 to 1.50), each corresponding to a specific location and time. Each sub-section contains a list of 'Storis' (locations) and their 'Atvejys' (scenarios) with associated numerical values.

Table with 65 columns for years (T2000 2020) and 2 rows for each year (Storis, U/L). It lists various models (e.g., SGN, SGU L150, SGU L200) and their corresponding values across the years. Includes sub-sections for 'Posityvo sistema' and 'Atrema' with specific values for different models.

Table with columns for T200 2020, Negativy atrama, Atrama, and various data points. Includes sub-sections for 'Bepaiziamy skaidrumas' and 'Atvėjis'. The table is organized into multiple rows and columns, with sub-sections for different years and categories.

T200_2020		Pozytywo sistema		Atmosfera: 60-60																																												
Storis	Jr (cm)	Arvejis	Arvejis	4.00	4.25	4.50	4.75	5.00	5.25	5.50	5.75	6.00	6.25	6.50	6.75	7.00	7.25	7.50	7.75	8.00	8.25	8.50	8.75	9.00	9.25	9.50	9.75	10.00	10.25	10.50	10.75	11.00	11.25	11.50	11.75	12.00	12.25	12.50	12.75	13.00	13.25	13.50	13.75	14.00				
0.70	632.88	SGU L150	1.76	1.66	1.57	1.49	1.41	1.34	1.28	1.22	1.18	1.13	1.09	1.05	1.01	0.97	0.94	0.91	0.88	0.86	0.83	0.81	0.79	0.76	0.74	0.72	0.71	0.69	0.67	0.66	0.64	0.63	0.61	0.60	0.59	0.58	0.56	0.54	0.53	0.52	0.51	0.50						
	663.78	SGU L200	1.76	1.66	1.57	1.49	1.41	1.34	1.28	1.22	1.18	1.13	1.09	1.05	1.01	0.97	0.94	0.91	0.88	0.86	0.83	0.81	0.79	0.76	0.74	0.72	0.71	0.69	0.67	0.66	0.64	0.63	0.61	0.60	0.59	0.58	0.56	0.54	0.53	0.52	0.51	0.50						
	720.13	SGU L300	1.76	1.66	1.57	1.49	1.41	1.34	1.28	1.22	1.18	1.13	1.09	1.05	1.01	0.97	0.94	0.91	0.88	0.86	0.83	0.81	0.79	0.76	0.74	0.72	0.71	0.69	0.67	0.66	0.64	0.63	0.61	0.60	0.59	0.58	0.56	0.54	0.53	0.52	0.51	0.50						
0.75	685.86	SGU L150	2.02	1.90	1.79	1.70	1.61	1.54	1.47	1.40	1.34	1.29	1.24	1.19	1.15	1.11	1.08	1.04	1.01	0.98	0.95	0.92	0.90	0.87	0.85	0.84	0.82	0.81	0.79	0.77	0.75	0.74	0.72	0.71	0.69	0.67	0.66	0.64	0.63	0.61	0.60	0.59	0.58					
	720.13	SGU L200	2.02	1.90	1.79	1.70	1.61	1.54	1.47	1.40	1.34	1.29	1.24	1.19	1.15	1.11	1.08	1.04	1.01	0.98	0.95	0.92	0.90	0.87	0.85	0.84	0.82	0.81	0.79	0.77	0.75	0.74	0.72	0.71	0.69	0.67	0.66	0.64	0.63	0.61	0.60	0.59	0.58					
	720.13	SGU L300	2.02	1.90	1.79	1.70	1.61	1.54	1.47	1.40	1.34	1.29	1.24	1.19	1.15	1.11	1.08	1.04	1.01	0.98	0.95	0.92	0.90	0.87	0.85	0.84	0.82	0.81	0.79	0.77	0.75	0.74	0.72	0.71	0.69	0.67	0.66	0.64	0.63	0.61	0.60	0.59	0.58					
0.80	739.28	SGU L150	2.29	2.15	2.03	1.92	1.83	1.74	1.66	1.59	1.52	1.46	1.41	1.35	1.31	1.26	1.22	1.18	1.14	1.11	1.08	1.04	1.02	0.99	0.96	0.94	0.91	0.89	0.87	0.85	0.83	0.82	0.80	0.79	0.77	0.75	0.74	0.72	0.71	0.69	0.68	0.66	0.65					
	776.67	SGU L200	2.29	2.15	2.03	1.92	1.83	1.74	1.66	1.59	1.52	1.46	1.41	1.35	1.31	1.26	1.22	1.18	1.14	1.11	1.08	1.04	1.02	0.99	0.96	0.94	0.91	0.89	0.87	0.85	0.83	0.82	0.80	0.79	0.77	0.75	0.74	0.72	0.71	0.69	0.68	0.66	0.65					
	720.13	SGU L300	2.29	2.15	2.03	1.92	1.83	1.74	1.66	1.59	1.52	1.46	1.41	1.35	1.31	1.26	1.22	1.18	1.14	1.11	1.08	1.04	1.02	0.99	0.96	0.94	0.91	0.89	0.87	0.85	0.83	0.82	0.80	0.79	0.77	0.75	0.74	0.72	0.71	0.69	0.68	0.66	0.65					
0.88	824.57	SGU L150	2.75	2.59	2.45	2.32	2.20	2.10	2.00	1.92	1.84	1.78	1.69	1.63	1.57	1.52	1.47	1.42	1.38	1.33	1.30	1.26	1.22	1.12	1.05	0.97	0.90	0.84	0.78	0.73	0.68	0.64	0.60	0.56	0.52	0.48	0.46	0.43	0.40	0.38	0.34	0.32	0.30	0.28	0.27	0.26		
	862.36	SGU L200	2.75	2.59	2.45	2.32	2.20	2.10	2.00	1.92	1.84	1.78	1.69	1.63	1.57	1.52	1.47	1.42	1.38	1.33	1.30	1.26	1.22	1.12	1.05	0.97	0.90	0.84	0.78	0.73	0.68	0.64	0.60	0.56	0.52	0.48	0.46	0.43	0.40	0.38	0.34	0.32	0.30	0.28	0.27	0.26		
	720.13	SGU L300	2.75	2.59	2.45	2.32	2.20	2.10	2.00	1.92	1.84	1.78	1.69	1.63	1.57	1.52	1.47	1.42	1.38	1.33	1.30	1.26	1.22	1.12	1.05	0.97	0.90	0.84	0.78	0.73	0.68	0.64	0.60	0.56	0.52	0.48	0.46	0.43	0.40	0.38	0.34	0.32	0.30	0.28	0.27	0.26		
1.00	958.29	SGU L150	3.54	3.33	3.15	2.98	2.83	2.70	2.58	2.46	2.36	2.27	2.18	2.10	2.02	1.95	1.89	1.83	1.77	1.72	1.67	1.62	1.57	1.53	1.49	1.45	1.42	1.38	1.35	1.32	1.29	1.26	1.23	1.21	1.18	1.16	1.13	1.11	1.09	1.07	1.05	1.03	1.01	0.99				
	979.96	SGU L200	3.54	3.33	3.15	2.98	2.83	2.70	2.58	2.46	2.36	2.27	2.18	2.10	2.02	1.95	1.89	1.83	1.77	1.72	1.67	1.62	1.57	1.53	1.49	1.45	1.42	1.38	1.35	1.32	1.29	1.26	1.23	1.21	1.18	1.16	1.13	1.11	1.09	1.07	1.05	1.03	1.01	0.99				
	720.13	SGU L300	3.54	3.33	3.15	2.98	2.83	2.70	2.58	2.46	2.36	2.27	2.18	2.10	2.02	1.95	1.89	1.83	1.77	1.72	1.67	1.62	1.57	1.53	1.49	1.45	1.42	1.38	1.35	1.32	1.29	1.26	1.23	1.21	1.18	1.16	1.13	1.11	1.09	1.07	1.05	1.03	1.01	0.99				
1.25	1224.95	SGU L150	5.54	5.21	4.90	4.66	4.43	4.22	4.03	3.85	3.69	3.54	3.41	3.28	3.16	3.05	2.95	2.83	2.75	2.65	2.54	2.47	2.38	2.31	2.24	2.17	2.10	2.04	1.97	1.91	1.84	1.78	1.72	1.66	1.60	1.54	1.48	1.42	1.36	1.30	1.24	1.18	1.12	1.06	1.00	0.94		
	1224.95	SGU L200	5.54	5.21	4.90	4.66	4.43	4.22	4.03	3.85	3.69	3.54	3.41	3.28	3.16	3.05	2.95	2.83	2.75	2.65	2.54	2.47	2.38	2.31	2.24	2.17	2.10	2.04	1.97	1.91	1.84	1.78	1.72	1.66	1.60	1.54	1.48	1.42	1.36	1.30	1.24	1.18	1.12	1.06	1.00	0.94		
	720.13	SGU L300	5.54	5.21	4.90	4.66	4.43	4.22	4.03	3.85	3.69	3.54	3.41	3.28	3.16	3.05	2.95	2.83	2.75	2.65	2.54	2.47	2.38	2.31	2.24	2.17	2.10	2.04	1.97	1.91	1.84	1.78	1.72	1.66	1.60	1.54	1.48	1.42	1.36	1.30	1.24	1.18	1.12	1.06	1.00	0.94		
1.50	1469.98	SGU L150	8.06	7.58	7.16	6.79	6.45	6.14	5.86	5.61	5.37	5.16	4.96	4.74	4.50	4.35	4.18	4.03	3.91	3.79	3.68	3.58	3.48	3.39	3.31	3.22	3.14	3.06	2.99	2.92	2.85	2.78	2.71	2.64	2.57	2.50	2.43	2.36	2.29	2.22	2.15	2.08	2.01	1.94	1.87	1.80	1.73	1.66
	1469.98	SGU L200	8.06	7.58	7.16	6.79	6.45	6.14	5.86	5.61	5.37	5.16	4.96	4.74	4.50	4.35	4.18	4.03	3.91	3.79	3.68	3.58	3.48	3.39	3.31	3.22	3.14	3.06	2.99	2.92	2.85	2.78	2.71	2.64	2.57	2.50	2.43	2.36	2.29	2.22	2.15	2.08	2.01	1.94	1.87	1.80	1.73	1.66
	720.13	SGU L300	8.06	7.58	7.16	6.79	6.45	6.14	5.86	5.61	5.37	5.16	4.96	4.74	4.50	4.35	4.18	4.03	3.91	3.79	3.68	3.58	3.48	3.39	3.31	3.22	3.14	3.06	2.99	2.92	2.85	2.78	2.71	2.64	2.57	2.50	2.43	2.36	2.29	2.22	2.15	2.08	2.01	1.94	1.87	1.80	1.73	1.66

TR200 2020		Negativno sistema	
Sivost	Uk [cm]	Atmosfera: 60 - 60	
		Atmosfera: 60 - 60	Atmosfera: 60 - 60
0.70	650.06	1.73	1.62
	676.10	1.73	1.62
0.75	705.47	1.97	1.85
	726.55	1.97	1.85
0.80	758.20	2.22	2.09
	776.83	2.22	2.09
0.88	837.39	2.66	2.50
	856.92	2.66	2.50
1.00	957.37	3.39	3.19
	976.14	3.39	3.19
1.25	1223.25	5.17	4.87
	1277.55	5.17	4.87
1.50	1457.26	7.32	6.89
	1469.58	7.32	6.89
Tepelotramni skali: 2			
Sivost	Uk [cm]	Atmosfera: 60 - 160 - 60	
		Atmosfera: 60 - 160 - 60	Atmosfera: 60 - 160 - 60
0.70	650.06	2.30	2.16
	676.10	2.30	2.16
0.75	705.47	2.62	2.47
	726.55	2.62	2.47
0.80	758.20	2.96	2.79
	776.83	2.96	2.79
0.88	837.39	3.54	3.34
	856.92	3.54	3.34
1.00	957.37	4.52	4.25
	976.14	4.52	4.25
1.25	1223.25	6.49	6.13
	1277.55	6.49	6.13
1.50	1457.26	8.76	8.12
	1469.58	8.76	8.12
Tepelotramni skali: 3			
Sivost	Uk [cm]	Atmosfera: 60 - 160 - 60 - 60	
		Atmosfera: 60 - 160 - 60 - 60	Atmosfera: 60 - 160 - 60 - 60
0.70	650.06	2.16	2.03
	676.10	2.16	2.03
0.75	705.47	2.46	2.31
	726.55	2.46	2.31
0.80	758.20	2.78	2.61
	776.83	2.78	2.61
0.88	837.39	3.32	3.13
	856.92	3.32	3.13
1.00	957.37	4.23	3.99
	976.14	4.23	3.99
1.25	1223.25	5.86	5.46
	1277.55	5.86	5.46
1.50	1457.26	7.91	7.32
	1469.58	7.91	7.32

TR200_2020			Pozytywny systema			Atmosfera: 60-60																																																																																	
Storis	Jr [cm/d]	Arvejs	Atmosfera: 60-60																																																																																				
			4.00	4.25	4.50	4.75	5.00	5.25	5.50	5.75	6.00	6.25	6.50	6.75	7.00	7.25	7.50	7.75	8.00	8.25	8.50	8.75	9.00	9.25	9.50	9.75	10.00	10.25	10.50	10.75	11.00	11.25	11.50	11.75	12.00	12.25	12.50	12.75	13.00	13.25	13.50	13.75	14.00																																												
632.88	SGU L150	1.76	1.66	1.57	1.49	1.41	1.34	1.28	1.23	1.18	1.13	1.09	1.05	1.01	0.97	0.94	0.91	0.88	0.86	0.83	0.81	0.78	0.76	0.74	0.72	0.71	0.69	0.67	0.66	0.64	0.63	0.61	0.60	0.59	0.58	0.56	0.55	0.54	0.53	0.52	0.51	0.50	0.49	0.48	0.47	0.46	0.45	0.44	0.43	0.42	0.41	0.40	0.39	0.37	0.35	0.33	0.31	0.30	0.29	0.27	0.26	0.25	0.24	0.23	0.22	0.21	0.20	0.19	0.18	0.17	0.16	0.15	0.14	0.13	0.12	0.11	0.10	0.09	0.08	0.07	0.06	0.05	0.04	0.03	0.02	0.01	0.00
			1.76	1.66	1.57	1.49	1.41	1.34	1.28	1.23	1.18	1.13	1.09	1.05	1.01	0.97	0.94	0.91	0.88	0.86	0.83	0.81	0.78	0.76	0.74	0.72	0.71	0.69	0.67	0.66	0.64	0.63	0.61	0.60	0.59	0.58	0.56	0.55	0.54	0.53	0.52	0.51	0.50	0.49	0.48	0.47	0.46	0.45	0.44	0.43	0.42	0.41	0.40	0.39	0.37	0.35	0.33	0.31	0.30	0.29	0.27	0.26	0.25	0.24	0.23	0.22	0.21	0.20	0.19	0.18	0.17	0.16	0.15	0.14	0.13	0.12	0.11	0.10	0.09	0.08	0.07	0.06	0.05	0.04	0.03	0.02	0.01
663.73	SGU L200	1.76	1.66	1.57	1.49	1.41	1.34	1.28	1.23	1.18	1.13	1.09	1.05	1.01	0.97	0.94	0.91	0.88	0.86	0.83	0.81	0.78	0.76	0.74	0.72	0.71	0.69	0.67	0.66	0.64	0.63	0.61	0.60	0.59	0.58	0.56	0.55	0.54	0.53	0.52	0.51	0.50	0.49	0.48	0.47	0.46	0.45	0.44	0.43	0.42	0.41	0.40	0.39	0.37	0.35	0.33	0.31	0.30	0.29	0.27	0.26	0.25	0.24	0.23	0.22	0.21	0.20	0.19	0.18	0.17	0.16	0.15	0.14	0.13	0.12	0.11	0.10	0.09	0.08	0.07	0.06	0.05	0.04	0.03	0.02	0.01	0.00
			1.76	1.66	1.57	1.49	1.41	1.34	1.28	1.23	1.18	1.13	1.09	1.05	1.01	0.97	0.94	0.91	0.88	0.86	0.83	0.81	0.78	0.76	0.74	0.72	0.71	0.69	0.67	0.66	0.64	0.63	0.61	0.60	0.59	0.58	0.56	0.55	0.54	0.53	0.52	0.51	0.50	0.49	0.48	0.47	0.46	0.45	0.44	0.43	0.42	0.41	0.40	0.39	0.37	0.35	0.33	0.31	0.30	0.29	0.27	0.26	0.25	0.24	0.23	0.22	0.21	0.20	0.19	0.18	0.17	0.16	0.15	0.14	0.13	0.12	0.11	0.10	0.09	0.08	0.07	0.06	0.05	0.04	0.03	0.02	0.01
663.73	SGU L300	1.76	1.66	1.57	1.49	1.41	1.34	1.28	1.23	1.18	1.13	1.09	1.05	1.01	0.97	0.94	0.91	0.88	0.86	0.83	0.81	0.78	0.76	0.74	0.72	0.71	0.69	0.67	0.66	0.64	0.63	0.61	0.60	0.59	0.58	0.56	0.55	0.54	0.53	0.52	0.51	0.50	0.49	0.48	0.47	0.46	0.45	0.44	0.43	0.42	0.41	0.40	0.39	0.37	0.35	0.33	0.31	0.30	0.29	0.27	0.26	0.25	0.24	0.23	0.22	0.21	0.20	0.19	0.18	0.17	0.16	0.15	0.14	0.13	0.12	0.11	0.10	0.09	0.08	0.07	0.06	0.05	0.04	0.03	0.02	0.01	0.00
			1.76	1.66	1.57	1.49	1.41	1.34	1.28	1.23	1.18	1.13	1.09	1.05	1.01	0.97	0.94	0.91	0.88	0.86	0.83	0.81	0.78	0.76	0.74	0.72	0.71	0.69	0.67	0.66	0.64	0.63	0.61	0.60	0.59	0.58	0.56	0.55	0.54	0.53	0.52	0.51	0.50	0.49	0.48	0.47	0.46	0.45	0.44	0.43	0.42	0.41	0.40	0.39	0.37	0.35	0.33	0.31	0.30	0.29	0.27	0.26	0.25	0.24	0.23	0.22	0.21	0.20	0.19	0.18	0.17	0.16	0.15	0.14	0.13	0.12	0.11	0.10	0.09	0.08	0.07	0.06	0.05	0.04	0.03	0.02	0.01

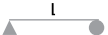
T200 2020		Negativno sistema		Atmosfera		60 - 60		4,25 - 4,75		5,00 - 5,25		5,50 - 5,75		6,00 - 6,25		6,50 - 6,75		7,00 - 7,25		7,50 - 7,75		8,00 - 8,25		8,50 - 8,75		9,00 - 9,25		9,50 - 9,75		10,00 - 10,25		10,50 - 10,75		11,00 - 11,25		11,50 - 11,75		12,00 - 12,25		12,50 - 12,75		13,00 - 13,25		13,50 - 13,75		14,00 - 14,25	
Storis Jv [cm²]		Atmosfera		60 - 60		4,25 - 4,75		5,00 - 5,25		5,50 - 5,75		6,00 - 6,25		6,50 - 6,75		7,00 - 7,25		7,50 - 7,75		8,00 - 8,25		8,50 - 8,75		9,00 - 9,25		9,50 - 9,75		10,00 - 10,25		10,50 - 10,75		11,00 - 11,25		11,50 - 11,75		12,00 - 12,25		12,50 - 12,75		13,00 - 13,25		13,50 - 13,75		14,00 - 14,25			
0.70	SGU L150	1.73	1.62	1.63	1.45	1.38	1.31	1.25	1.20	1.15	1.10	1.06	1.02	0.99	0.95	0.92	0.89	0.86	0.84	0.81	0.79	0.77	0.75	0.73	0.71	0.69	0.67	0.66	0.64	0.63	0.61	0.60	0.59	0.58	0.56	0.55	0.54	0.53	0.52	0.51	0.50	0.49	0.48	0.47	0.46		
	SGU L200	1.73	1.62	1.63	1.45	1.38	1.31	1.25	1.20	1.15	1.10	1.06	1.02	0.99	0.95	0.92	0.89	0.86	0.84	0.81	0.79	0.77	0.75	0.73	0.71	0.69	0.67	0.66	0.64	0.63	0.61	0.60	0.59	0.58	0.56	0.55	0.54	0.53	0.52	0.51	0.50	0.49	0.48	0.47	0.46		
0.75	SGU L150	1.97	1.85	1.76	1.57	1.50	1.43	1.37	1.31	1.26	1.21	1.16	1.12	1.08	1.05	1.01	0.98	0.95	0.93	0.90	0.87	0.85	0.83	0.81	0.79	0.77	0.75	0.73	0.71	0.70	0.68	0.67	0.66	0.64	0.63	0.62	0.60	0.59	0.58	0.57	0.56	0.55	0.54	0.53	0.52	0.51	0.50
	SGU L200	1.97	1.85	1.76	1.57	1.50	1.43	1.37	1.31	1.26	1.21	1.16	1.12	1.08	1.05	1.01	0.98	0.95	0.93	0.90	0.87	0.85	0.83	0.81	0.79	0.77	0.75	0.73	0.71	0.70	0.68	0.67	0.66	0.64	0.63	0.62	0.60	0.59	0.58	0.57	0.56	0.55	0.54	0.53	0.52	0.51	0.50
0.80	SGU L150	2.22	2.09	1.97	1.78	1.69	1.62	1.55	1.48	1.42	1.37	1.32	1.27	1.23	1.18	1.15	1.11	1.08	1.05	1.02	0.99	0.96	0.94	0.91	0.89	0.87	0.85	0.83	0.81	0.81	0.79	0.77	0.76	0.74	0.73	0.71	0.70	0.68	0.67	0.66	0.65	0.63	0.62	0.61	0.60		
	SGU L200	2.22	2.09	1.97	1.78	1.69	1.62	1.55	1.48	1.42	1.37	1.32	1.27	1.23	1.18	1.15	1.11	1.08	1.05	1.02	0.99	0.96	0.94	0.91	0.89	0.87	0.85	0.83	0.81	0.81	0.79	0.77	0.76	0.74	0.73	0.71	0.70	0.68	0.67	0.66	0.65	0.63	0.62	0.61	0.60		
0.88	SGU L150	2.66	2.50	2.36	2.24	2.13	2.03	1.93	1.85	1.77	1.70	1.64	1.58	1.52	1.47	1.42	1.37	1.33	1.29	1.25	1.22	1.18	1.14	1.10	1.06	1.03	1.01	0.99	0.97	0.95	0.93	0.91	0.89	0.87	0.85	0.83	0.81	0.81	0.79	0.77	0.76	0.74	0.73	0.71	0.70		
	SGU L200	2.66	2.50	2.36	2.24	2.13	2.03	1.93	1.85	1.77	1.70	1.64	1.58	1.52	1.47	1.42	1.37	1.33	1.29	1.25	1.22	1.18	1.14	1.10	1.06	1.03	1.01	0.99	0.97	0.95	0.93	0.91	0.89	0.87	0.85	0.83	0.81	0.81	0.79	0.77	0.76	0.74	0.73	0.71	0.70		
1.00	SGU L150	3.39	3.19	3.01	2.85	2.71	2.58	2.46	2.36	2.26	2.17	2.08	2.01	1.94	1.87	1.81	1.75	1.69	1.64	1.58	1.55	1.51	1.46	1.43	1.39	1.35	1.32	1.29	1.26	1.23	1.20	1.18	1.15	1.13	1.11	1.09	1.08	1.06	1.04	1.02	1.00	0.99	0.97	0.96	0.94		
	SGU L200	3.39	3.19	3.01	2.85	2.71	2.58	2.46	2.36	2.26	2.17	2.08	2.01	1.94	1.87	1.81	1.75	1.69	1.64	1.58	1.55	1.51	1.46	1.43	1.39	1.35	1.32	1.29	1.26	1.23	1.20	1.18	1.15	1.13	1.11	1.09	1.08	1.06	1.04	1.02	1.00	0.99	0.97	0.96	0.94		
1.25	SGU L150	4.27	4.00	3.82	3.64	3.54	3.44	3.34	3.24	3.14	3.04	2.94	2.84	2.74	2.64	2.54	2.44	2.34	2.24	2.14	2.04	1.94	1.84	1.74	1.64	1.54	1.44	1.34	1.24	1.14	1.04	0.94	0.84	0.74	0.64	0.54	0.44	0.34	0.24	0.14	0.04	0.04	0.04	0.04			
	SGU L200	4.27	4.00	3.82	3.64	3.54	3.44	3.34	3.24	3.14	3.04	2.94	2.84	2.74	2.64	2.54	2.44	2.34	2.24	2.14	2.04	1.94	1.84	1.74	1.64	1.54	1.44	1.34	1.24	1.14	1.04	0.94	0.84	0.74	0.64	0.54	0.44	0.34	0.24	0.14	0.04	0.04	0.04	0.04			
1.50	SGU L150	5.17	4.87	4.60	4.35	4.14	3.94	3.76	3.60	3.45	3.31	3.18	3.06	2.95	2.85	2.76	2.67	2.54	2.42	2.32	2.22	2.12	2.02	1.92	1.82	1.72	1.62	1.52	1.42	1.32	1.22	1.12	1.02	0.92	0.82	0.72	0.62	0.52	0.42	0.32	0.22	0.12	0.02	0.02	0.02		
	SGU L200	5.17	4.87	4.60	4.35	4.14	3.94	3.76	3.60	3.45	3.31	3.18	3.06	2.95	2.85	2.76	2.67	2.54	2.42	2.32	2.22	2.12	2.02	1.92	1.82	1.72	1.62	1.52	1.42	1.32	1.22	1.12	1.02	0.92	0.82	0.72	0.62	0.52	0.42	0.32	0.22	0.12	0.02	0.02	0.02		
1.75	SGU L150	6.09	5.69	5.35	5.05	4.82	4.59	4.40	4.24	4.09	3.93	3.79	3.65	3.51	3.38	3.25	3.12	2.99	2.86	2.73	2.60	2.47	2.34	2.21	2.08	1.95	1.82	1.69	1.56	1.43	1.30	1.17	1.04	0.91	0.78	0.65	0.52	0.39	0.26	0.13	0.00	0.00	0.00	0.00			
	SGU L200	6.09	5.69	5.35	5.05	4.82	4.59	4.40	4.24	4.09	3.93	3.79	3.65	3.51	3.38	3.25	3.12	2.99	2.86	2.73	2.60	2.47	2.34	2.21	2.08	1.95	1.82	1.69	1.56	1.43	1.30	1.17	1.04	0.91	0.78	0.65	0.52	0.39	0.26	0.13	0.00	0.00	0.00	0.00			
1.90	SGU L150	6.89	6.39	6.00	5.65	5.35	5.09	4.88	4.68	4.50	4.34	4.18	4.04	3.90	3.73	3.58	3.43	3.28	3.13	2.98	2.83	2.68	2.53	2.38	2.23	2.08	1.93	1.78	1.63	1.48	1.33	1.18	1.03	0.88	0.73	0.58	0.43	0.28	0.13	0.00	0.00	0.00	0.00				
	SGU L200	6.89	6.39	6.00	5.65	5.35	5.09	4.88	4.68	4.50	4.34	4.18	4.04	3.90	3.73	3.58	3.43	3.28	3.13	2.98	2.83	2.68	2.53	2.38	2.23	2.08	1.93	1.78	1.63	1.48	1.33	1.18	1.03	0.88	0.73	0.58	0.43	0.28	0.13	0.00	0.00	0.00	0.00				
2.00	SGU L150	7.32	6.89	6.50	6.16	5.85	5.58	5.32	5.09	4.88	4.68	4.50	4.34	4.18	4.04	3.90	3.73	3.58	3.43	3.28	3.13	2.98	2.83	2.68	2.53	2.38	2.23	2.08	1.93	1.78	1.63	1.48	1.33	1.18	1.03	0.88	0.73	0.58	0.43	0.28	0.13	0.00	0.00	0.00	0.00		
	SGU L200	7.32	6.89	6.50	6.16	5.85	5.58	5.32	5.09	4.88	4.68	4.50	4.34	4.18	4.04	3.90	3.73	3.58	3.43	3.28	3.13	2.98	2.83	2.68	2.53	2.38	2.23	2.08	1.93	1.78	1.63	1.48	1.33	1.18	1.03	0.88	0.73	0.58	0.43	0.28	0.13	0.00	0.00	0.00	0.00		
2.25	SGU L150	7.82	7.32	6.89	6.50	6.16	5.85	5.58	5.32	5.09	4.88	4.68	4.50	4.34	4.18	4.04	3.90	3.73	3.58	3.43	3.28	3.13	2.98	2.83	2.68	2.53	2.38	2.23	2.08	1.93	1.78	1.63	1.48	1.33	1.18	1.03	0.88	0.73	0.58	0.43	0.28	0.13	0.00	0.00	0.00		
	SGU L200	7.82	7.32	6.89	6.50	6.16	5.85	5.58	5.32	5.09	4.88	4.68	4.50	4.34	4.18	4.04	3.90	3.73	3.58	3.43	3.28	3.13	2.98	2.83	2.68	2.53	2.38	2.23	2.08	1.93	1.78	1.63	1.48	1.33	1.18	1.03	0.88	0.73	0.58	0.43	0.28	0.13	0.00	0.00	0.00		

TR200_2020		Pozitivni sistema																																									
Tarpatriamys skaičius:		Atvėjis		Atvėjis																																							
Storis		Atvėjis		Atvėjis																																							
0.70	SGN	1.84	1.74	1.64	1.55	1.48	1.41	1.34	1.28	1.23	1.18	1.14	1.09	1.05	1.02	0.98	0.95	0.92	0.89	0.87	0.84	0.82	0.80	0.78	0.76	0.74	0.72	0.70	0.69	0.67	0.66	0.64	0.63	0.61	0.60	0.59	0.58	0.57	0.56	0.55	0.54	0.53	
	SGU L200	1.84	1.74	1.64	1.55	1.48	1.41	1.34	1.28	1.23	1.18	1.14	1.09	1.05	1.02	0.98	0.95	0.92	0.89	0.87	0.84	0.82	0.80	0.78	0.76	0.74	0.72	0.70	0.69	0.67	0.66	0.64	0.63	0.61	0.60	0.59	0.58	0.57	0.56	0.55	0.54	0.53	
0.75	SGN	2.11	1.98	1.87	1.78	1.69	1.61	1.53	1.47	1.41	1.35	1.30	1.25	1.20	1.16	1.12	1.09	1.06	1.02	0.99	0.96	0.94	0.91	0.89	0.87	0.84	0.82	0.80	0.78	0.77	0.75	0.73	0.72	0.70	0.69	0.68	0.66	0.64	0.62	0.61	0.60	0.59	0.58
	SGU L200	2.11	1.98	1.87	1.78	1.69	1.61	1.53	1.47	1.41	1.35	1.30	1.25	1.20	1.16	1.12	1.09	1.06	1.02	0.99	0.96	0.94	0.91	0.89	0.87	0.84	0.82	0.80	0.78	0.77	0.75	0.73	0.72	0.70	0.69	0.68	0.66	0.64	0.62	0.61	0.60	0.59	0.58
0.80	SGN	2.39	2.25	2.12	2.01	1.91	1.82	1.74	1.66	1.59	1.53	1.47	1.42	1.37	1.32	1.27	1.23	1.20	1.16	1.12	1.09	1.06	1.03	1.01	0.98	0.96	0.93	0.91	0.89	0.87	0.85	0.83	0.81	0.80	0.78	0.76	0.74	0.72	0.71	0.70	0.68	0.67	0.66
	SGU L200	2.39	2.25	2.12	2.01	1.91	1.82	1.74	1.66	1.59	1.53	1.47	1.42	1.37	1.32	1.27	1.23	1.20	1.16	1.12	1.09	1.06	1.03	1.01	0.98	0.96	0.93	0.91	0.89	0.87	0.85	0.83	0.81	0.80	0.78	0.76	0.74	0.72	0.71	0.70	0.68	0.67	0.66
0.88	SGN	2.88	2.71	2.56	2.42	2.30	2.19	2.09	2.00	1.92	1.84	1.77	1.71	1.65	1.59	1.54	1.49	1.44	1.40	1.35	1.31	1.27	1.22	1.18	1.14	1.10	1.06	1.02	0.98	0.94	0.90	0.86	0.82	0.78	0.74	0.70	0.66	0.62	0.58	0.54	0.50	0.46	0.42
	SGU L200	2.88	2.71	2.56	2.42	2.30	2.19	2.09	2.00	1.92	1.84	1.77	1.71	1.65	1.59	1.54	1.49	1.44	1.40	1.35	1.31	1.27	1.22	1.18	1.14	1.10	1.06	1.02	0.98	0.94	0.90	0.86	0.82	0.78	0.74	0.70	0.66	0.62	0.58	0.54	0.50	0.46	0.42
1.00	SGN	3.70	3.49	3.29	3.12	2.96	2.82	2.69	2.58	2.47	2.37	2.28	2.19	2.12	2.04	1.97	1.91	1.85	1.80	1.74	1.69	1.65	1.60	1.56	1.52	1.48	1.45	1.41	1.38	1.35	1.32	1.29	1.26	1.23	1.21	1.18	1.16	1.14	1.12	1.10	1.08	1.06	
	SGU L200	3.70	3.49	3.29	3.12	2.96	2.82	2.69	2.58	2.47	2.37	2.28	2.19	2.12	2.04	1.97	1.91	1.85	1.80	1.74	1.69	1.65	1.60	1.56	1.52	1.48	1.45	1.41	1.38	1.35	1.32	1.29	1.26	1.23	1.21	1.18	1.16	1.14	1.12	1.10	1.08		
1.25	SGN	5.79	5.45	5.15	4.88	4.63	4.41	4.21	4.03	3.86	3.71	3.56	3.43	3.31	3.19	3.09	2.99	2.89	2.81	2.72	2.65	2.57	2.50	2.44	2.38	2.32	2.26	2.21	2.15	2.11	2.06	2.01	1.97	1.93	1.89	1.84	1.77	1.73	1.68	1.63	1.57	1.52	1.46
	SGU L200	5.79	5.45	5.15	4.88	4.63	4.41	4.21	4.03	3.86	3.71	3.56	3.43	3.31	3.19	3.09	2.99	2.89	2.81	2.72	2.65	2.57	2.50	2.44	2.38	2.32	2.26	2.21	2.15	2.11	2.06	2.01	1.97	1.93	1.89	1.84	1.77	1.73	1.68	1.63	1.57	1.52	1.46
1.50	SGN	8.43	7.83	7.49	7.10	6.74	6.42	6.13	5.86	5.62	5.39	5.19	4.99	4.81	4.65	4.51	4.37	4.24	4.09	3.97	3.85	3.75	3.64	3.56	3.47	3.39	3.32	3.25	3.19	3.13	3.07	3.01	2.95	2.89	2.83	2.77	2.71	2.65	2.59	2.53	2.47	2.41	2.35
	SGU L200	8.43	7.83	7.49	7.10	6.74	6.42	6.13	5.86	5.62	5.39	5.19	4.99	4.81	4.65	4.51	4.37	4.24	4.09	3.97	3.85	3.75	3.64	3.56	3.47	3.39	3.32	3.25	3.19	3.13	3.07	3.01	2.95	2.89	2.83	2.77	2.71	2.65	2.59	2.53	2.47	2.41	2.35
1.75	SGN	10.35	9.56	8.87	8.25	7.71	7.22	6.77	6.37	6.01	5.68	5.38	5.10	4.85	4.61	4.39	4.19	4.00	3.82	3.65	3.51	3.37	3.23	3.11	2.99	2.87	2.77	2.68	2.60	2.52	2.44	2.36	2.28	2.20	2.12	2.04	1.96	1.88	1.81	1.73	1.65	1.57	
	SGU L200	10.35	9.56	8.87	8.25	7.71	7.22	6.77	6.37	6.01	5.68	5.38	5.10	4.85	4.61	4.39	4.19	4.00	3.82	3.65	3.51	3.37	3.23	3.11	2.99	2.87	2.77	2.68	2.60	2.52	2.44	2.36	2.28	2.20	2.12	2.04	1.96	1.88	1.81	1.73	1.65	1.57	

T200_2020		Negatyvo sistema																																									
Tarpamirai skaičiai 1		Atitinka: 60 - 40																																									
Storis	Jx [cm]	Artejis	4,00	4,25	4,50	4,75	5,00	5,25	5,50	5,75	6,00	6,25	6,50	6,75	7,00	7,25	7,50	7,75	8,00	8,25	8,50	8,75	9,00	9,25	9,50	9,75	10,00	10,25	10,50	10,75	11,00	11,25	11,50	11,75	12,00	12,25	12,50	12,75	13,00	13,25	13,50	13,75	14,00
0,70	SGN	1,80	1,70	1,60	1,52	1,44	1,37	1,31	1,26	1,20	1,15	1,11	1,07	1,03	1,00	0,96	0,93	0,90	0,87	0,85	0,82	0,80	0,78	0,76	0,74	0,72	0,70	0,69	0,67	0,66	0,64	0,63	0,61	0,60	0,59	0,58	0,57	0,56	0,54	0,53	0,52	0,52	
0,75	SGU L150	1,80	1,70	1,60	1,52	1,44	1,37	1,31	1,26	1,20	1,15	1,11	1,07	1,03	1,00	0,96	0,93	0,90	0,87	0,85	0,82	0,80	0,78	0,76	0,74	0,72	0,70	0,69	0,67	0,66	0,64	0,63	0,61	0,60	0,59	0,58	0,57	0,56	0,54	0,53	0,52	0,52	
0,75	SGU L200	1,80	1,70	1,60	1,52	1,44	1,37	1,31	1,26	1,20	1,15	1,11	1,07	1,03	1,00	0,96	0,93	0,90	0,87	0,85	0,82	0,80	0,78	0,76	0,74	0,72	0,70	0,69	0,67	0,66	0,64	0,63	0,61	0,60	0,59	0,58	0,57	0,56	0,54	0,53	0,52	0,52	
0,80	SGU L300	1,80	1,70	1,60	1,52	1,44	1,37	1,31	1,26	1,20	1,15	1,11	1,07	1,03	1,00	0,96	0,93	0,90	0,87	0,85	0,82	0,80	0,78	0,76	0,74	0,72	0,70	0,69	0,67	0,66	0,64	0,63	0,61	0,60	0,59	0,58	0,57	0,56	0,54	0,53	0,52	0,52	
0,75	SGN	2,06	1,93	1,83	1,73	1,64	1,57	1,50	1,43	1,37	1,32	1,27	1,22	1,17	1,13	1,10	1,06	1,03	1,00	0,97	0,94	0,91	0,89	0,87	0,84	0,82	0,80	0,78	0,76	0,75	0,73	0,72	0,70	0,69	0,67	0,66	0,64	0,63	0,62	0,61	0,60	0,59	
0,75	SGU L150	2,06	1,93	1,83	1,73	1,64	1,57	1,50	1,43	1,37	1,32	1,27	1,22	1,17	1,13	1,10	1,06	1,03	1,00	0,97	0,94	0,91	0,89	0,87	0,84	0,82	0,80	0,78	0,76	0,75	0,73	0,72	0,70	0,69	0,67	0,66	0,64	0,63	0,62	0,61	0,60	0,59	
0,75	SGU L200	2,06	1,93	1,83	1,73	1,64	1,57	1,50	1,43	1,37	1,32	1,27	1,22	1,17	1,13	1,10	1,06	1,03	1,00	0,97	0,94	0,91	0,89	0,87	0,84	0,82	0,80	0,78	0,76	0,75	0,73	0,72	0,70	0,69	0,67	0,66	0,64	0,63	0,62	0,61	0,60	0,59	
0,75	SGU L300	2,06	1,93	1,83	1,73	1,64	1,57	1,50	1,43	1,37	1,32	1,27	1,22	1,17	1,13	1,10	1,06	1,03	1,00	0,97	0,94	0,91	0,89	0,87	0,84	0,82	0,80	0,78	0,76	0,75	0,73	0,72	0,70	0,69	0,67	0,66	0,64	0,63	0,62	0,61	0,60	0,59	
0,80	SGN	2,32	2,19	2,06	1,96	1,86	1,77	1,69	1,62	1,55	1,49	1,43	1,38	1,33	1,28	1,24	1,20	1,16	1,13	1,09	1,06	1,03	1,00	0,98	0,95	0,92	0,90	0,88	0,86	0,84	0,83	0,81	0,79	0,77	0,76	0,74	0,73	0,71	0,70	0,69	0,68	0,66	
0,80	SGU L150	2,32	2,19	2,06	1,96	1,86	1,77	1,69	1,62	1,55	1,49	1,43	1,38	1,33	1,28	1,24	1,20	1,16	1,13	1,09	1,06	1,03	1,00	0,98	0,95	0,92	0,90	0,88	0,86	0,84	0,83	0,81	0,79	0,77	0,76	0,74	0,73	0,71	0,70	0,69	0,68		
0,80	SGU L200	2,32	2,19	2,06	1,96	1,86	1,77	1,69	1,62	1,55	1,49	1,43	1,38	1,33	1,28	1,24	1,20	1,16	1,13	1,09	1,06	1,03	1,00	0,98	0,95	0,92	0,90	0,88	0,86	0,84	0,83	0,81	0,79	0,77	0,76	0,74	0,73	0,71	0,70	0,69	0,68		
0,80	SGU L300	2,32	2,19	2,06	1,96	1,86	1,77	1,69	1,62	1,55	1,49	1,43	1,38	1,33	1,28	1,24	1,20	1,16	1,13	1,09	1,06	1,03	1,00	0,98	0,95	0,92	0,90	0,88	0,86	0,84	0,83	0,81	0,79	0,77	0,76	0,74	0,73	0,71	0,70	0,69	0,68		
0,88	SGN	2,78	2,62	2,47	2,34	2,23	2,12	2,02	1,93	1,85	1,78	1,71	1,65	1,59	1,53	1,48	1,44	1,39	1,35	1,31	1,27	1,24	1,20	1,17	1,14	1,11	1,09	1,06	1,03	1,01	0,99	0,97	0,95	0,93	0,91	0,89	0,87	0,86	0,84	0,82	0,81	0,79	
0,88	SGU L150	2,78	2,62	2,47	2,34	2,23	2,12	2,02	1,93	1,85	1,78	1,71	1,65	1,59	1,53	1,48	1,44	1,39	1,35	1,31	1,27	1,24	1,20	1,17	1,14	1,11	1,09	1,06	1,03	1,01	0,99	0,97	0,95	0,93	0,91	0,89	0,87	0,86	0,84	0,82	0,81	0,79	
0,88	SGU L200	2,78	2,62	2,47	2,34	2,23	2,12	2,02	1,93	1,85	1,78	1,71	1,65	1,59	1,53	1,48	1,44	1,39	1,35	1,31	1,27	1,24	1,20	1,17	1,14	1,11	1,09	1,06	1,03	1,01	0,99	0,97	0,95	0,93	0,91	0,89	0,87	0,86	0,84	0,82	0,81	0,79	
0,88	SGU L300	2,78	2,62	2,47	2,34	2,23	2,12	2,02	1,93	1,85	1,78	1,71	1,65	1,59	1,53	1,48	1,44	1,39	1,35	1,31	1,27	1,24	1,20	1,17	1,14	1,11	1,09	1,06	1,03	1,01	0,99	0,97	0,95	0,93	0,91	0,89	0,87	0,86	0,84	0,82	0,81	0,79	
1,00	SGN	3,54	3,33	3,15	2,98	2,83	2,70	2,58	2,46	2,36	2,27	2,18	2,10	2,02	1,95	1,88	1,83	1,77	1,72	1,67	1,64	1,61	1,58	1,54	1,51	1,47	1,44	1,41	1,38	1,35	1,32	1,29	1,26	1,23	1,21	1,18	1,16	1,13	1,11	1,09	1,07	1,05	1,03
1,00	SGU L150	3,54	3,33	3,15	2,98	2,83	2,70	2,58	2,46	2,36	2,27	2,18	2,10	2,02	1,95	1,88	1,83	1,77	1,72	1,67	1,64	1,61	1,58	1,54	1,51	1,47	1,44	1,41	1,38	1,35	1,32	1,29	1,26	1,23	1,21	1,18	1,16	1,13	1,11	1,09	1,07	1,05	
1,00	SGU L200	3,54	3,33	3,15	2,98	2,83	2,70	2,58	2,46	2,36	2,27	2,18	2,10	2,02	1,95	1,88	1,83	1,77	1,72	1,67	1,64	1,61	1,58	1,54	1,51	1,47	1,44	1,41	1,38	1,35	1,32	1,29	1,26	1,23	1,21	1,18	1,16	1,13	1,11	1,09	1,07	1,05	
1,00	SGU L300	3,54	3,33	3,15	2,98	2,83	2,70	2,58	2,46	2,36	2,27	2,18	2,10	2,02	1,95	1,88	1,83	1,77	1,72	1,67	1,64	1,61	1,58	1,54	1,51	1,47	1,44	1,41	1,38	1,35	1,32	1,29	1,26	1,23	1,21	1,18	1,16	1,13	1,11	1,09	1,07	1,05	
1,25	SGN	5,41	5,09	4,81	4,53	4,33	4,12	3,93	3,76	3,61	3,46	3,33	3,20	3,09	2,98	2,88	2,79	2,70	2,62	2,54	2,47	2,40	2,34	2,28	2,22	2,16	2,11	2,06	2,01	1,97	1,92	1,88	1,84	1,80	1,77	1,73	1,70	1,66	1,63	1,61	1,58	1,54	
1,25	SGU L150	5,41	5,09	4,81	4,53	4,33	4,12	3,93	3,76	3,61	3,46	3,33	3,20	3,09	2,98	2,88	2,79	2,70	2,62	2,54	2,47	2,40	2,34	2,28	2,22	2,16	2,11	2,06	2,01	1,97	1,92	1,88	1,84	1,80	1,77	1,73	1,70	1,66	1,63	1,61	1,58	1,54	
1,25	SGU L200	5,41	5,09	4,81	4,53	4,33	4,12	3,93	3,76	3,61	3,46	3,33	3,20	3,09	2,98	2,88	2,79	2,70	2,62	2,54	2,47	2,40	2,34	2,28	2,22	2,16	2,11	2,06	2,01	1,97	1,92	1,88	1,84	1,80	1,77	1,73	1,70	1,66	1,63	1,61	1,58	1,54	
1,25	SGU L300	5,41	5,09	4,81	4,53	4,33	4,12	3,93	3,76	3,61	3,46	3,33	3,20	3,09	2,98	2,88	2,79	2,70	2,62	2,54	2,47	2,40	2,34	2,28	2,22	2,16	2,11	2,06	2,01	1,97	1,92	1,88	1,84	1,80	1,77	1,73	1,70	1,66	1,63	1,61	1,58	1,54	
1,50	SGN	7,65	7,20	6,80	6,44	6,12	5,83	5,57	5,32	5,10	4,90	4,71	4,53	4,37	4,20	4,06	3,95	3,85	3,76	3,67	3,58	3,49	3,40	3,31	3,22	3,14	3,06	2,99	2,92	2,85	2,78	2,71	2,64	2,57	2,50	2,43	2,36	2,29	2,22	2,15	2,08	2,01	
1,50	SGU L150	7,65	7,20	6,80	6,44	6,12	5,83	5,57	5,32	5,10	4,90	4,71	4,53	4,37	4,20	4,06	3,95	3,85	3,76	3,67	3,58	3,49	3,40	3,31	3,22	3,14	3,06	2,99	2,92	2,85	2,78	2,71	2,64	2,57	2,50	2,43	2,36	2,29	2,22	2,15	2,08		
1,50	SGU L200	7,65	7,20	6,80	6,44	6,12	5,83	5,57	5,32	5,10	4,90	4,71	4,53	4,37	4,20	4,06	3,95	3,85	3,76	3,67	3,58	3,49	3,40	3,31	3,22	3,14	3,06	2,99	2,92	2,85	2,78	2,71	2,64	2,57</									

TR200 2020		Pozytywne systema																																														
Repartitorni skaidzums		Atravams 60-60																																														
Storis	Jx [cm/d]	Atveiss	4,0	4,25	4,50	4,75	5,00	5,25	5,50	5,75	6,00	6,25	6,50	6,75	7,00	7,25	7,50	7,75	8,00	8,25	8,50	8,75	9,00	9,25	9,50	9,75	10,00	10,25	10,50	10,75	11,00	11,25	11,50	11,75	12,00	12,25	12,50	12,75	13,00	13,25	13,50	13,75	14,00					
0.70		SGN	1,84	1,74	1,64	1,55	1,48	1,41	1,34	1,28	1,23	1,18	1,14	1,09	1,05	1,02	0,98	0,95	0,92	0,89	0,87	0,84	0,80	0,80	0,78	0,76	0,74	0,72	0,70	0,69	0,67	0,66	0,64	0,63	0,61	0,60	0,59	0,58	0,57	0,56	0,55	0,54	0,53					
	628.30	SGU L150	1,84	1,74	1,64	1,55	1,48	1,41	1,34	1,28	1,23	1,18	1,14	1,09	1,05	1,02	0,98	0,95	0,92	0,89	0,87	0,84	0,80	0,80	0,78	0,76	0,74	0,72	0,70	0,69	0,67	0,66	0,64	0,63	0,61	0,60	0,59	0,58	0,57	0,56	0,55	0,54	0,53					
	660.51	SGU L200	1,84	1,74	1,64	1,55	1,48	1,41	1,34	1,28	1,23	1,18	1,14	1,09	1,05	1,02	0,98	0,95	0,92	0,89	0,87	0,84	0,80	0,80	0,78	0,76	0,74	0,72	0,70	0,69	0,67	0,66	0,64	0,63	0,61	0,60	0,59	0,58	0,57	0,56	0,55	0,54	0,53					
	660.51	SGU L300	1,84	1,74	1,64	1,55	1,48	1,41	1,34	1,28	1,23	1,18	1,14	1,09	1,05	1,02	0,98	0,95	0,92	0,89	0,87	0,84	0,80	0,80	0,78	0,76	0,74	0,72	0,70	0,69	0,67	0,66	0,64	0,63	0,61	0,60	0,59	0,58	0,57	0,56	0,55	0,54	0,53					
0.75		SGN	2,11	1,98	1,87	1,78	1,69	1,61	1,53	1,47	1,41	1,35	1,30	1,25	1,20	1,16	1,12	1,09	1,05	1,02	0,99	0,96	0,94	0,91	0,88	0,87	0,84	0,82	0,80	0,78	0,77	0,75	0,73	0,72	0,70	0,69	0,67	0,66	0,65	0,64	0,62	0,61	0,60					
	680.90	SGU L150	2,11	1,98	1,87	1,78	1,69	1,61	1,53	1,47	1,41	1,35	1,30	1,25	1,20	1,16	1,12	1,09	1,05	1,02	0,99	0,96	0,94	0,91	0,88	0,87	0,84	0,82	0,80	0,78	0,77	0,75	0,73	0,72	0,70	0,69	0,67	0,66	0,65	0,64	0,62	0,61	0,60					
	716.72	SGU L200	2,11	1,98	1,87	1,78	1,69	1,61	1,53	1,47	1,41	1,35	1,30	1,25	1,20	1,16	1,12	1,09	1,05	1,02	0,99	0,96	0,94	0,91	0,88	0,87	0,84	0,82	0,80	0,78	0,77	0,75	0,73	0,72	0,70	0,69	0,67	0,66	0,65	0,64	0,62	0,61	0,60					
	716.72	SGU L300	2,11	1,98	1,87	1,78	1,69	1,61	1,53	1,47	1,41	1,35	1,30	1,25	1,20	1,16	1,12	1,09	1,05	1,02	0,99	0,96	0,94	0,91	0,88	0,87	0,84	0,82	0,80	0,78	0,77	0,75	0,73	0,72	0,70	0,69	0,67	0,66	0,65	0,64	0,62	0,61	0,60					
0.80		SGN	2,39	2,25	2,12	2,01	1,91	1,82	1,74	1,66	1,59	1,53	1,47	1,42	1,37	1,32	1,27	1,23	1,19	1,16	1,12	1,09	1,06	1,03	1,01	0,98	0,93	0,91	0,89	0,87	0,85	0,83	0,81	0,80	0,78	0,76	0,75	0,74	0,72	0,71	0,70	0,68	0,67					
	733.87	SGU L150	2,39	2,25	2,12	2,01	1,91	1,82	1,74	1,66	1,59	1,53	1,47	1,42	1,37	1,32	1,27	1,23	1,19	1,16	1,12	1,09	1,06	1,03	1,01	0,98	0,93	0,91	0,89	0,87	0,85	0,83	0,81	0,80	0,78	0,76	0,75	0,74	0,72	0,71	0,70	0,68	0,67					
	773.15	SGU L200	2,39	2,25	2,12	2,01	1,91	1,82	1,74	1,66	1,59	1,53	1,47	1,42	1,37	1,32	1,27	1,23	1,19	1,16	1,12	1,09	1,06	1,03	1,01	0,98	0,93	0,91	0,89	0,87	0,85	0,83	0,81	0,80	0,78	0,76	0,75	0,74	0,72	0,71	0,70	0,68	0,67					
	773.15	SGU L300	2,39	2,25	2,12	2,01	1,91	1,82	1,74	1,66	1,59	1,53	1,47	1,42	1,37	1,32	1,27	1,23	1,19	1,16	1,12	1,09	1,06	1,03	1,01	0,98	0,93	0,91	0,89	0,87	0,85	0,83	0,81	0,80	0,78	0,76	0,75	0,74	0,72	0,71	0,70	0,68	0,67					
0.88		SGN	2,68	2,71	2,56	2,42	2,30	2,19	2,08	2,00	1,92	1,84	1,77	1,71	1,65	1,59	1,54	1,49	1,44	1,40	1,35	1,32	1,28	1,25	1,21	1,18	1,15	1,12	1,10	1,07	1,05	1,02	1,00	0,98	0,96	0,94	0,92	0,90	0,88	0,87	0,85	0,84	0,82	0,80	0,78	0,76		
	818.48	SGU L150	2,68	2,71	2,56	2,42	2,30	2,19	2,08	2,00	1,92	1,84	1,77	1,71	1,65	1,59	1,54	1,49	1,44	1,40	1,35	1,32	1,28	1,25	1,21	1,18	1,15	1,12	1,10	1,07	1,05	1,02	1,00	0,98	0,96	0,94	0,92	0,90	0,88	0,87	0,85	0,84	0,82	0,80	0,78	0,76		
	861.23	SGU L200	2,68	2,71	2,56	2,42	2,30	2,19	2,08	2,00	1,92	1,84	1,77	1,71	1,65	1,59	1,54	1,49	1,44	1,40	1,35	1,32	1,28	1,25	1,21	1,18	1,15	1,12	1,10	1,07	1,05	1,02	1,00	0,98	0,96	0,94	0,92	0,90	0,88	0,87	0,85	0,84	0,82	0,80	0,78	0,76		
	861.23	SGU L300	2,68	2,71	2,56	2,42	2,30	2,19	2,08	2,00	1,92	1,84	1,77	1,71	1,65	1,59	1,54	1,49	1,44	1,40	1,35	1,32	1,28	1,25	1,21	1,18	1,15	1,12	1,10	1,07	1,05	1,02	1,00	0,98	0,96	0,94	0,92	0,90	0,88	0,87	0,85	0,84	0,82	0,80	0,78	0,76		
1.00		SGN	3,70	3,49	3,29	3,12	2,96	2,82	2,68	2,58	2,47	2,37	2,28	2,19	2,12	2,04	1,97	1,91	1,85	1,80	1,74	1,69	1,65	1,60	1,56	1,52	1,48	1,45	1,41	1,38	1,35	1,32	1,29	1,26	1,23	1,21	1,18	1,16	1,14	1,12	1,10	1,08	1,06	1,04	1,02			
	951.51	SGU L150	3,70	3,49	3,29	3,12	2,96	2,82	2,68	2,58	2,47	2,37	2,28	2,19	2,12	2,04	1,97	1,91	1,85	1,80	1,74	1,69	1,65	1,60	1,56	1,52	1,48	1,45	1,41	1,38	1,35	1,32	1,29	1,26	1,23	1,21	1,18	1,16	1,14	1,12	1,10	1,08	1,06	1,04	1,02			
	979.96	SGU L200	3,70	3,49	3,29	3,12	2,96	2,82	2,68	2,58	2,47	2,37	2,28	2,19	2,12	2,04	1,97	1,91	1,85	1,80	1,74	1,69	1,65	1,60	1,56	1,52	1,48	1,45	1,41	1,38	1,35	1,32	1,29	1,26	1,23	1,21	1,18	1,16	1,14	1,12	1,10	1,08	1,06	1,04	1,02			
	979.96	SGU L300	3,70	3,49	3,29	3,12	2,96	2,82	2,68	2,58	2,47	2,37	2,28	2,19	2,12	2,04	1,97	1,91	1,85	1,80	1,74	1,69	1,65	1,60	1,56	1,52	1,48	1,45	1,41	1,38	1,35	1,32	1,29	1,26	1,23	1,21	1,18	1,16	1,14	1,12	1,10	1,08	1,06	1,04	1,02			
1.25		SGN	5,75	5,45	5,15	4,88	4,63	4,41	4,21	4,03	3,86	3,71	3,56	3,43	3,31	3,19	3,09	2,99	2,89	2,81	2,72	2,65	2,59	2,54	2,48	2,43	2,38	2,33	2,29	2,25	2,21	2,17	2,13	2,10	2,07	2,04	2,01	1,98	1,95	1,92	1,89	1,87	1,84	1,81	1,78	1,75	1,72	1,69
	1223.69	SGU L150	5,75	5,45	5,15	4,88	4,63	4,41	4,21	4,03	3,86	3,71	3,56	3,43	3,31	3,19	3,09	2,99	2,89	2,81	2,72	2,65	2,59	2,54	2,48	2,43	2,38	2,33	2,29	2,25	2,21	2,17	2,13	2,10	2,07	2,04	2,01	1,98	1,95	1,92	1,89	1,87	1,84	1,81	1,78	1,75	1,72	1,69
	1224.95	SGU L200	5,75	5,45	5,15	4,88	4,63	4,41	4,21	4,03	3,86	3,71	3,56	3,43	3,31	3,19	3,09	2,99	2,89	2,81	2,72	2,65	2,59	2,54	2,48	2,43	2,38	2,33	2,29	2,25	2,21	2,17	2,13	2,10	2,07	2,04	2,01	1,98	1,95	1,92	1,89	1,87	1,84	1,81	1,78	1,75	1,72	1,69
	1224.95	SGU L300	5,75	5,45	5,15	4,88	4,63	4,41	4,21	4,03	3,86	3,71	3,56	3,43	3,31	3,19	3,09	2,99	2,89	2,81	2,72	2,65	2,59	2,54	2,48	2,43	2,38	2,33	2,29	2,25	2,21	2,17	2,13	2,10	2,07	2,04	2,01	1,98	1,95	1,92	1,89	1,87	1,84	1,81	1,78	1,75	1,72	1,69
1.50		SGN	8,43	7,93	7,49	7,10	6,74	6,42	6,13	5,86	5,62	5,39	5,19	4,99	4,81	4,15	3,75	3,40	3,09	2,81	2,57	2,37	2,21	2,00	1,84	1,71	1,58	1,47	1,37	1,27	1,19	1,11	1,04	0,97	0,91	0,86	0,81	0,76	0,72	0,68	0,64	0,61	0,58	0,55	0,53	0,51	0,49	0,48
	1469.96	SGU L150	8,43	7,93	7,49	7,10	6,74	6,42	6,13	5,86	5,62	5,39	5,19	4,99	4,81	4,15	3,75	3,40	3,09	2,81	2,57	2,37	2,21	2,00	1,84	1,71	1,58	1,47	1,37	1,27	1,19	1,11	1,04	0,97	0,91	0,86	0,81	0,76	0,72	0,68	0,64	0,61	0,58	0,55	0,53	0,51	0,49	0,48
	1469.96	SGU L200	8,43	7,93	7,49	7,10	6,74	6,42	6,13	5,86	5,62	5,39	5,19	4,99	4,81	4,15	3,75	3,40	3,09	2,81	2,57	2,37	2,21	2,00	1,84	1,71	1,58	1,47	1,37	1,27	1,19	1,11	1,04	0,97	0,91	0,86	0,81	0,76	0,72	0,68	0,64	0,61	0,58	0,55	0,53	0,51	0,49	0,48
	1469.96	SGU L300	8,43	7,93	7,49	7,10	6,74	6,42	6,13	5,86	5,62	5,39	5,19	4,99	4,81	4,15	3,75	3,40	3,09	2,81	2,57	2,37	2,21	2,00	1,84	1,71	1,58	1,47	1,37	1,27	1,19	1,11	1,04	0,97	0,91	0,86	0,81	0,76	0,72	0,68	0,64	0,61	0,58	0,55	0,53	0,51	0,49	0,48
	1469.96	SGU L300	8,43	7,93	7,49	7,10	6,74	6,42	6,13	5,86	5,62</																																					

TR200 2020		Pozitivny sistem																			Pozitivny sistem																							
Teplovodna skladiska		Atravne: 60 - 40																			Atravne: 60 - 120 - 60																							
Storis	Jv [cm ²]	Atveis	4.00	4.25	4.50	4.75	5.00	5.25	5.50	5.75	6.00	6.25	6.50	6.75	7.00	7.25	7.50	7.75	8.00	8.25	8.50	8.75	9.00	9.25	9.50	9.75	10.00	10.25	10.50	10.75	11.00	11.25	11.50	11.75	12.00	12.25	12.50	12.75	13.00	13.25	13.50	13.75	14.00	
0.70	628.30	SGU L150	1.84	1.74	1.64	1.55	1.48	1.41	1.34	1.28	1.23	1.18	1.14	1.09	1.05	1.02	0.98	0.95	0.92	0.89	0.87	0.84	0.80	0.80	0.78	0.73	0.68	0.64	0.59	0.56	0.52	0.49	0.46	0.43	0.41	0.38	0.36	0.34	0.32	0.30	0.29	0.27	0.26	
660.51	SGU L200	1.84	1.74	1.64	1.55	1.48	1.41	1.34	1.28	1.23	1.18	1.14	1.09	1.05	1.02	0.98	0.95	0.92	0.89	0.87	0.84	0.80	0.80	0.78	0.73	0.68	0.64	0.59	0.56	0.52	0.49	0.46	0.43	0.41	0.38	0.36	0.34	0.32	0.30	0.29	0.27	0.26		
660.51	SGU L300	1.84	1.74	1.64	1.55	1.48	1.41	1.34	1.28	1.23	1.18	1.14	1.09	1.05	1.02	0.98	0.95	0.92	0.89	0.87	0.84	0.80	0.80	0.78	0.73	0.68	0.64	0.59	0.56	0.52	0.49	0.46	0.43	0.41	0.38	0.36	0.34	0.32	0.30	0.29	0.27	0.26		
0.75	680.90	SGU L150	2.11	1.98	1.87	1.78	1.69	1.61	1.53	1.47	1.41	1.35	1.30	1.25	1.20	1.16	1.12	1.09	1.05	1.02	0.99	0.96	0.94	0.91	0.88	0.87	0.84	0.82	0.80	0.78	0.77	0.75	0.73	0.72	0.70	0.69	0.67	0.66	0.65	0.64	0.62	0.61	0.60	
716.72	SGU L200	2.11	1.98	1.87	1.78	1.69	1.61	1.53	1.47	1.41	1.35	1.30	1.25	1.20	1.16	1.12	1.09	1.05	1.02	0.99	0.96	0.94	0.91	0.88	0.87	0.84	0.82	0.80	0.78	0.77	0.75	0.73	0.72	0.70	0.69	0.67	0.66	0.65	0.64	0.62	0.61	0.60		
716.72	SGU L300	2.11	1.98	1.87	1.78	1.69	1.61	1.53	1.47	1.41	1.35	1.30	1.25	1.20	1.16	1.12	1.09	1.05	1.02	0.99	0.96	0.94	0.91	0.88	0.87	0.84	0.82	0.80	0.78	0.77	0.75	0.73	0.72	0.70	0.69	0.67	0.66	0.65	0.64	0.62	0.61	0.60		
0.80	733.87	SGU L150	2.39	2.25	2.12	2.01	1.91	1.82	1.74	1.66	1.59	1.53	1.47	1.42	1.37	1.32	1.27	1.23	1.20	1.16	1.12	1.09	1.06	1.03	1.01	0.98	0.96	0.93	0.91	0.89	0.87	0.85	0.83	0.81	0.80	0.78	0.76	0.75	0.74	0.72	0.71	0.70	0.68	
773.15	SGU L200	2.39	2.25	2.12	2.01	1.91	1.82	1.74	1.66	1.59	1.53	1.47	1.42	1.37	1.32	1.27	1.23	1.20	1.16	1.12	1.09	1.06	1.03	1.01	0.98	0.96	0.93	0.91	0.89	0.87	0.85	0.83	0.81	0.80	0.78	0.76	0.75	0.74	0.72	0.71	0.70	0.68		
773.15	SGU L300	2.39	2.25	2.12	2.01	1.91	1.82	1.74	1.66	1.59	1.53	1.47	1.42	1.37	1.32	1.27	1.23	1.20	1.16	1.12	1.09	1.06	1.03	1.01	0.98	0.96	0.93	0.91	0.89	0.87	0.85	0.83	0.81	0.80	0.78	0.76	0.75	0.74	0.72	0.71	0.70	0.68		
0.88	818.48	SGU L150	2.88	2.71	2.56	2.42	2.30	2.19	2.09	2.00	1.92	1.84	1.77	1.71	1.65	1.59	1.54	1.49	1.44	1.40	1.35	1.32	1.28	1.25	1.21	1.18	1.15	1.12	1.10	1.07	1.05	1.02	1.00	0.98	0.96	0.94	0.92	0.90	0.89	0.87	0.85	0.84	0.82	0.80
861.23	SGU L200	2.88	2.71	2.56	2.42	2.30	2.19	2.09	2.00	1.92	1.84	1.77	1.71	1.65	1.59	1.54	1.49	1.44	1.40	1.35	1.32	1.28	1.25	1.21	1.18	1.15	1.12	1.10	1.07	1.05	1.02	1.00	0.98	0.96	0.94	0.92	0.90	0.89	0.87	0.85	0.84	0.82	0.80	
861.23	SGU L300	2.88	2.71	2.56	2.42	2.30	2.19	2.09	2.00	1.92	1.84	1.77	1.71	1.65	1.59	1.54	1.49	1.44	1.40	1.35	1.32	1.28	1.25	1.21	1.18	1.15	1.12	1.10	1.07	1.05	1.02	1.00	0.98	0.96	0.94	0.92	0.90	0.89	0.87	0.85	0.84	0.82	0.80	
1.00	951.51	SGU L150	3.70	3.49	3.29	3.12	2.96	2.82	2.69	2.58	2.47	2.37	2.28	2.19	2.12	2.04	1.97	1.91	1.85	1.80	1.74	1.69	1.65	1.60	1.52	1.48	1.45	1.41	1.38	1.35	1.32	1.29	1.26	1.23	1.21	1.18	1.16	1.14	1.12	1.10	1.08	1.06	1.05	
979.96	SGU L200	3.70	3.49	3.29	3.12	2.96	2.82	2.69	2.58	2.47	2.37	2.28	2.19	2.12	2.04	1.97	1.91	1.85	1.80	1.74	1.69	1.65	1.60	1.52	1.48	1.45	1.41	1.38	1.35	1.32	1.29	1.26	1.23	1.21	1.18	1.16	1.14	1.12	1.10	1.08	1.06	1.05		
979.96	SGU L300	3.70	3.49	3.29	3.12	2.96	2.82	2.69	2.58	2.47	2.37	2.28	2.19	2.12	2.04	1.97	1.91	1.85	1.80	1.74	1.69	1.65	1.60	1.52	1.48	1.45	1.41	1.38	1.35	1.32	1.29	1.26	1.23	1.21	1.18	1.16	1.14	1.12	1.10	1.08	1.06	1.05		
1.25	1223.69	SGU L150	5.75	5.45	5.15	4.88	4.63	4.41	4.21	4.03	3.86	3.71	3.56	3.43	3.31	3.19	3.09	2.99	2.89	2.81	2.72	2.65	2.59	2.54	2.48	2.43	2.38	2.33	2.29	2.15	2.11	2.06	2.01	1.97	1.93	1.89	1.84	1.80	1.77	1.70	1.67	1.65	1.63	
1224.95	SGU L200	5.75	5.45	5.15	4.88	4.63	4.41	4.21	4.03	3.86	3.71	3.56	3.43	3.31	3.19	3.09	2.99	2.89	2.81	2.72	2.65	2.59	2.54	2.48	2.43	2.38	2.33	2.29	2.15	2.11	2.06	2.01	1.97	1.93	1.89	1.84	1.80	1.77	1.70	1.67	1.65	1.63		
1224.95	SGU L300	5.75	5.45	5.15	4.88	4.63	4.41	4.21	4.03	3.86	3.71	3.56	3.43	3.31	3.19	3.09	2.99	2.89	2.81	2.72	2.65	2.59	2.54	2.48	2.43	2.38	2.33	2.29	2.15	2.11	2.06	2.01	1.97	1.93	1.89	1.84	1.80	1.77	1.70	1.67	1.65	1.63		
1.50	1469.96	SGU L150	8.43	7.93	7.49	7.10	6.74	6.42	6.13	5.86	5.62	5.39	5.19	4.99	4.81	4.65	4.51	4.37	4.30	4.21	4.13	4.05	3.97	3.85	3.75	3.64	3.55	3.46	3.37	3.29	3.21	3.13	3.05	2.97	2.89	2.81	2.72	2.65	2.59	2.54	2.48	2.43	2.38	
1469.96	SGU L200	8.43	7.93	7.49	7.10	6.74	6.42	6.13	5.86	5.62	5.39	5.19	4.99	4.81	4.65	4.51	4.37	4.30	4.21	4.13	4.05	3.97	3.85	3.75	3.64	3.55	3.46	3.37	3.29	3.21	3.13	3.05	2.97	2.89	2.81	2.72	2.65	2.59	2.54	2.48	2.43	2.38		
1469.96	SGU L300	8.43	7.93	7.49	7.10	6.74	6.42	6.13	5.86	5.62	5.39	5.19	4.99	4.81	4.65	4.51	4.37	4.30	4.21	4.13	4.05	3.97	3.85	3.75	3.64	3.55	3.46	3.37	3.29	3.21	3.13	3.05	2.97	2.89	2.81	2.72	2.65	2.59	2.54	2.48	2.43	2.38		



TR200 2020		Negativno sistema		Atrama: 60 - 60	
Razporeditev obklesov:		1		2	
Storis	Jv [cm/d]	Atvejs	Atvejs	Atvejs	Atvejs
0.70	SGN	1.80	1.70	1.60	1.50
637.83	SGU L150	1.80	1.70	1.60	1.50
674.62	SGU L200	1.80	1.70	1.60	1.50
0.75	SGN	2.06	1.93	1.83	1.73
696.63	SGU L150	2.06	1.93	1.83	1.73
725.18	SGU L200	2.06	1.93	1.83	1.73
0.80	SGN	2.32	2.19	2.06	1.96
751.57	SGU L150	2.32	2.19	2.06	1.96
775.58	SGU L200	2.32	2.19	2.06	1.96
0.88	SGN	2.78	2.62	2.47	2.34
833.23	SGU L150	2.78	2.62	2.47	2.34
855.84	SGU L200	2.78	2.62	2.47	2.34
1.00	SGN	3.54	3.33	3.15	2.98
954.99	SGU L150	3.54	3.33	3.15	2.98
975.20	SGU L200	3.54	3.33	3.15	2.98
1.25	SGN	5.41	5.09	4.81	4.55
1203.31	SGU L150	5.41	5.09	4.81	4.55
1222.76	SGU L200	5.41	5.09	4.81	4.55
1.50	SGN	7.65	7.20	6.80	6.44
1453.50	SGU L150	7.65	7.20	6.80	6.44
1469.18	SGU L200	7.65	7.20	6.80	6.44
Razporeditev obklesov:		3		4	
Storis		Jv [cm/d]		Atvejs	
0.70	SGN	2.41	2.26	2.14	2.03
637.83	SGU L150	2.41	2.26	2.14	2.03
674.62	SGU L200	2.41	2.26	2.14	2.03
0.75	SGN	2.58	2.44	2.31	2.19
696.63	SGU L150	2.58	2.44	2.31	2.19
725.18	SGU L200	2.58	2.44	2.31	2.19
0.80	SGN	3.10	2.91	2.75	2.61
751.57	SGU L150	3.10	2.91	2.75	2.61
775.58	SGU L200	3.10	2.91	2.75	2.61
0.88	SGN	3.71	3.49	3.30	3.12
833.23	SGU L150	3.71	3.49	3.30	3.12
855.84	SGU L200	3.71	3.49	3.30	3.12
1.00	SGN	4.72	4.45	4.20	3.98
954.99	SGU L150	4.72	4.45	4.20	3.98
975.20	SGU L200	4.72	4.45	4.20	3.98
1.25	SGN	7.21	6.79	6.37	5.92
1203.31	SGU L150	7.21	6.79	6.37	5.92
1222.76	SGU L200	7.21	6.79	6.37	5.92
1.50	SGN	9.90	9.12	8.43	7.82
1453.50	SGU L150	9.90	9.12	8.43	7.82
1469.18	SGU L200	9.90	9.12	8.43	7.82
Razporeditev obklesov:		5		6	
Storis		Jv [cm/d]		Atvejs	
0.70	SGN	2.26	2.12	2.00	1.90
637.83	SGU L150	2.26	2.12	2.00	1.90
674.62	SGU L200	2.26	2.12	2.00	1.90
0.75	SGN	2.57	2.42	2.28	2.16
696.63	SGU L150	2.57	2.42	2.28	2.16
725.18	SGU L200	2.57	2.42	2.28	2.16
0.80	SGN	2.90	2.73	2.58	2.45
751.57	SGU L150	2.90	2.73	2.58	2.45
775.58	SGU L200	2.90	2.73	2.58	2.45
0.88	SGN	3.48	3.27	3.09	2.93
833.23	SGU L150	3.48	3.27	3.09	2.93
855.84	SGU L200	3.48	3.27	3.09	2.93
1.00	SGN	4.43	4.17	3.94	3.73
954.99	SGU L150	4.43	4.17	3.94	3.73
975.20	SGU L200	4.43	4.17	3.94	3.73
1.25	SGN	6.76	6.36	6.01	5.69
1203.31	SGU L150	6.76	6.36	6.01	5.69
1222.76	SGU L200	6.76	6.36	6.01	5.69
1.50	SGN	9.57	9.00	8.50	8.06
1453.50	SGU L150	9.57	9.00	8.50	8.06
1469.18	SGU L200	9.57	9.00	8.50	8.06



TR200_2020		Poziivyo sistema		Atrama: 60-60										Atrama: 60-300-60										Atrama: 60-300-60																	
Storis	Jiv (cm/d)	Atveivys	Atveivys	6,00	6,25	6,50	6,75	7,00	7,25	7,50	7,75	8,00	8,25	8,50	8,75	9,00	9,25	9,50	9,75	10,00	10,25	10,50	10,75	11,00	11,25	11,50	11,75	12,00	12,25	12,50	12,75	13,00	13,25	13,50	13,75	14,00					
628.30	SGU L/150	1,84	1,74	1,64	1,55	1,48	1,41	1,34	1,28	1,23	1,18	1,14	1,09	1,05	1,02	0,98	0,95	0,92	0,89	0,87	0,84	0,82	0,80	0,78	0,76	0,74	0,72	0,70	0,69	0,67	0,66	0,64	0,63	0,61	0,39	0,36	0,34	0,32	0,30		
660.51	SGU L/200	2,11	1,98	1,87	1,78	1,69	1,61	1,53	1,47	1,41	1,36	1,30	1,25	1,20	1,16	1,12	1,08	1,05	1,02	0,99	0,96	0,94	0,91	0,88	0,87	0,84	0,82	0,80	0,78	0,77	0,75	0,74	0,72	0,71	0,69	0,67	0,66	0,64	0,63		
680.90	SGU L/150	2,11	1,98	1,87	1,78	1,69	1,61	1,53	1,47	1,41	1,36	1,30	1,25	1,20	1,16	1,12	1,08	1,05	1,02	0,99	0,96	0,94	0,91	0,88	0,87	0,84	0,82	0,80	0,78	0,77	0,75	0,74	0,72	0,71	0,69	0,67	0,66	0,64	0,63		
716.72	SGU L/200	2,11	1,98	1,87	1,78	1,69	1,61	1,53	1,47	1,41	1,36	1,30	1,25	1,20	1,16	1,12	1,08	1,05	1,02	0,99	0,96	0,94	0,91	0,88	0,87	0,84	0,82	0,80	0,78	0,77	0,75	0,74	0,72	0,71	0,69	0,67	0,66	0,64	0,63		
737.15	SGU L/150	2,39	2,25	2,12	2,01	1,91	1,82	1,74	1,66	1,59	1,53	1,47	1,42	1,37	1,32	1,27	1,23	1,20	1,16	1,12	1,09	1,06	1,03	1,01	0,98	0,96	0,93	0,91	0,89	0,87	0,85	0,83	0,81	0,80	0,78	0,76	0,74	0,72	0,71	0,68	
773.15	SGU L/200	2,39	2,25	2,12	2,01	1,91	1,82	1,74	1,66	1,59	1,53	1,47	1,42	1,37	1,32	1,27	1,23	1,20	1,16	1,12	1,09	1,06	1,03	1,01	0,98	0,96	0,93	0,91	0,89	0,87	0,85	0,83	0,81	0,80	0,78	0,76	0,74	0,72	0,71		
818.48	SGU L/150	2,88	2,71	2,56	2,42	2,30	2,19	2,09	2,00	1,92	1,84	1,77	1,71	1,65	1,59	1,54	1,49	1,44	1,40	1,35	1,32	1,28	1,25	1,21	1,18	1,15	1,12	1,10	1,07	1,05	1,02	1,00	0,98	0,96	0,94	0,92	0,90	0,89	0,87	0,85	0,84
861.23	SGU L/200	2,88	2,71	2,56	2,42	2,30	2,19	2,09	2,00	1,92	1,84	1,77	1,71	1,65	1,59	1,54	1,49	1,44	1,40	1,35	1,32	1,28	1,25	1,21	1,18	1,15	1,12	1,10	1,07	1,05	1,02	1,00	0,98	0,96	0,94	0,92	0,90	0,89	0,87	0,85	
891.51	SGU L/150	3,70	3,49	3,29	3,12	2,96	2,82	2,69	2,58	2,47	2,37	2,28	2,19	2,12	2,04	1,97	1,91	1,85	1,80	1,74	1,69	1,65	1,62	1,58	1,54	1,50	1,46	1,43	1,41	1,38	1,35	1,32	1,29	1,27	1,25	1,23	1,21	1,19	1,18		
979.96	SGU L/200	3,70	3,49	3,29	3,12	2,96	2,82	2,69	2,58	2,47	2,37	2,28	2,19	2,12	2,04	1,97	1,91	1,85	1,80	1,74	1,69	1,65	1,62	1,58	1,54	1,50	1,46	1,43	1,41	1,38	1,35	1,32	1,29	1,27	1,25	1,23	1,21	1,19	1,18		
1022.69	SGU L/150	5,79	5,45	5,15	4,88	4,63	4,41	4,21	4,03	3,86	3,71	3,56	3,43	3,31	3,19	3,09	2,99	2,89	2,81	2,72	2,65	2,57	2,50	2,44	2,38	2,32	2,26	2,21	2,15	2,11	2,06	2,01	1,97	1,93	1,89	1,84	1,77	1,70	1,63	1,57	
1224.95	SGU L/200	5,79	5,45	5,15	4,88	4,63	4,41	4,21	4,03	3,86	3,71	3,56	3,43	3,31	3,19	3,09	2,99	2,89	2,81	2,72	2,65	2,57	2,50	2,44	2,38	2,32	2,26	2,21	2,15	2,11	2,06	2,01	1,97	1,93	1,89	1,84	1,77	1,70	1,63		
1469.96	SGU L/150	8,43	7,93	7,49	7,10	6,74	6,42	6,13	5,86	5,62	5,39	5,19	4,99	4,81	4,65	4,50	4,36	4,23	4,10	3,97	3,85	3,74	3,64	3,55	3,46	3,37	3,29	3,21	3,13	3,07	2,93	2,80	2,68	2,57	2,46	2,36	2,27	2,18	2,10	1,98	
1469.96	SGU L/200	8,43	7,93	7,49	7,10	6,74	6,42	6,13	5,86	5,62	5,39	5,19	4,99	4,81	4,65	4,50	4,36	4,23	4,10	3,97	3,85	3,74	3,64	3,55	3,46	3,37	3,29	3,21	3,13	3,07	2,93	2,80	2,68	2,57	2,46	2,36	2,27	2,18	2,10		
1469.96	SGU L/150	10,53	9,91	9,36	8,87	8,43	8,03	7,66	7,33	7,02	6,74	6,48	6,24	6,02	5,81	5,62	5,44	5,19	4,94	4,71	4,46	4,10	3,78	3,49	3,22	2,99	2,78	2,58	2,41	2,25	2,10	1,97	1,84	1,73	1,63	1,53	1,44	1,36	1,28		
1469.96	SGU L/200	10,53	9,91	9,36	8,87	8,43	8,03	7,66	7,33	7,02	6,74	6,48	6,24	6,02	5,81	5,62	5,44	5,19	4,94	4,71	4,46	4,10	3,78	3,49	3,22	2,99	2,78	2,58	2,41	2,25	2,10	1,97	1,84	1,73	1,63	1,53	1,44	1,36			

TR200 2020		Negatyvo sistema		Atstama: 60 - 90		
Tarpamatusi akuliaci: 1		Atstama:	60	90		
Storis	Jx [cmf]	Atstava:	60	90		
0.70	SGN	1.80	1.70	1.60	1.50	1.40
637.83	SGU U150	1.80	1.70	1.60	1.50	1.40
674.62	SGU U200	1.80	1.70	1.60	1.50	1.40
SGU U300	1.80	1.70	1.60	1.50	1.40	1.30
0.75	SGN	2.06	1.93	1.83	1.73	1.64
696.63	SGU U150	2.06	1.93	1.83	1.73	1.64
725.18	SGU U200	2.06	1.93	1.83	1.73	1.64
SGU U300	2.06	1.93	1.83	1.73	1.64	1.55
0.80	SGN	2.32	2.19	2.06	1.96	1.86
751.57	SGU U150	2.32	2.19	2.06	1.96	1.86
775.58	SGU U200	2.32	2.19	2.06	1.96	1.86
SGU U300	2.32	2.19	2.06	1.96	1.86	1.78
0.88	SGN	2.78	2.62	2.47	2.34	2.23
833.23	SGU U150	2.78	2.62	2.47	2.34	2.23
855.84	SGU U200	2.78	2.62	2.47	2.34	2.23
SGU U300	2.78	2.62	2.47	2.34	2.23	2.15
1.00	SGN	3.54	3.33	3.15	2.98	2.83
954.99	SGU U150	3.54	3.33	3.15	2.98	2.83
975.20	SGU U200	3.54	3.33	3.15	2.98	2.83
SGU U300	3.54	3.33	3.15	2.98	2.83	2.75
1.25	SGN	5.41	5.09	4.81	4.55	4.33
1203.31	SGU U150	5.41	5.09	4.81	4.55	4.33
1222.76	SGU U200	5.41	5.09	4.81	4.55	4.33
SGU U300	5.41	5.09	4.81	4.55	4.33	4.25
1.50	SGN	7.65	7.20	6.80	6.44	6.12
1453.50	SGU U150	7.65	7.20	6.80	6.44	6.12
1469.18	SGU U200	7.65	7.20	6.80	6.44	6.12
SGU U300	7.65	7.20	6.80	6.44	6.12	6.04
Tarpamatusi akuliaci: 2			Atstama: 90 - 200			
Storis		Jx [cmf]	Atstava:	90	200	
0.70	SGN	2.41	2.26	2.14	2.03	1.92
637.83	SGU U150	2.41	2.26	2.14	2.03	1.92
674.62	SGU U200	2.41	2.26	2.14	2.03	1.92
SGU U300	2.41	2.26	2.14	2.03	1.92	1.83
0.75	SGN	2.74	2.58	2.44	2.31	2.19
696.63	SGU U150	2.74	2.58	2.44	2.31	2.19
725.18	SGU U200	2.74	2.58	2.44	2.31	2.19
SGU U300	2.74	2.58	2.44	2.31	2.19	2.10
0.80	SGN	3.10	2.91	2.75	2.61	2.48
751.57	SGU U150	3.10	2.91	2.75	2.61	2.48
775.58	SGU U200	3.10	2.91	2.75	2.61	2.48
SGU U300	3.10	2.91	2.75	2.61	2.48	2.40
0.88	SGN	3.71	3.49	3.30	3.12	2.97
833.23	SGU U150	3.71	3.49	3.30	3.12	2.97
855.84	SGU U200	3.71	3.49	3.30	3.12	2.97
SGU U300	3.71	3.49	3.30	3.12	2.97	2.89
1.00	SGN	4.72	4.45	4.20	3.98	3.76
954.99	SGU U150	4.72	4.45	4.20	3.98	3.76
975.20	SGU U200	4.72	4.45	4.20	3.98	3.76
SGU U300	4.72	4.45	4.20	3.98	3.76	3.68
1.25	SGN	7.21	6.79	6.41	6.07	5.77
1203.31	SGU U150	7.21	6.79	6.41	6.07	5.77
1222.76	SGU U200	7.21	6.79	6.41	6.07	5.77
SGU U300	7.21	6.79	6.41	6.07	5.77	5.69
1.50	SGN	10.20	9.60	9.07	8.59	8.16
1453.50	SGU U150	10.20	9.60	9.07	8.59	8.16
1469.18	SGU U200	10.20	9.60	9.07	8.59	8.16
SGU U300	10.20	9.60	9.07	8.59	8.16	8.09
Tarpamatusi akuliaci: 3			Atstama: 90 - 300			
Storis		Jx [cmf]	Atstava:	90	300	
0.70	SGN	2.26	2.12	2.00	1.90	1.80
637.83	SGU U150	2.26	2.12	2.00	1.90	1.80
674.62	SGU U200	2.26	2.12	2.00	1.90	1.80
SGU U300	2.26	2.12	2.00	1.90	1.80	1.72
0.75	SGN	2.57	2.42	2.28	2.16	2.06
696.63	SGU U150	2.57	2.42	2.28	2.16	2.06
725.18	SGU U200	2.57	2.42	2.28	2.16	2.06
SGU U300	2.57	2.42	2.28	2.16	2.06	2.00
0.80	SGN	2.90	2.73	2.58	2.45	2.32
751.57	SGU U150	2.90	2.73	2.58	2.45	2.32
775.58	SGU U200	2.90	2.73	2.58	2.45	2.32
SGU U300	2.90	2.73	2.58	2.45	2.32	2.24
0.88	SGN	3.48	3.27	3.09	2.93	2.78
833.23	SGU U150	3.48	3.27	3.09	2.93	2.78
855.84	SGU U200	3.48	3.27	3.09	2.93	2.78
SGU U300	3.48	3.27	3.09	2.93	2.78	2.70
1.00	SGN	4.43	4.17	3.94	3.73	3.54
954.99	SGU U150	4.43	4.17	3.94	3.73	3.54
975.20	SGU U200	4.43	4.17	3.94	3.73	3.54
SGU U300	4.43	4.17	3.94	3.73	3.54	3.46
1.25	SGN	6.76	6.36	6.01	5.69	5.41
1203.31	SGU U150	6.76	6.36	6.01	5.69	5.41
1222.76	SGU U200	6.76	6.36	6.01	5.69	5.41
SGU U300	6.76	6.36	6.01	5.69	5.41	5.33
1.50	SGN	9.57	9.00	8.50	8.06	7.65
1453.50	SGU U150	9.57	9.00	8.50	8.06	7.65
1469.18	SGU U200	9.57	9.00	8.50	8.06	7.65
SGU U300	9.57	9.00	8.50	8.06	7.65	7.57



BLACHPROFIL 2 Sp. z o.o.
30-527 Kraków, ul. Nadwiślańska 11/139
NIP: 6762431701, Regon: 121387608

leidimas: Gruodžio mėn 2020