



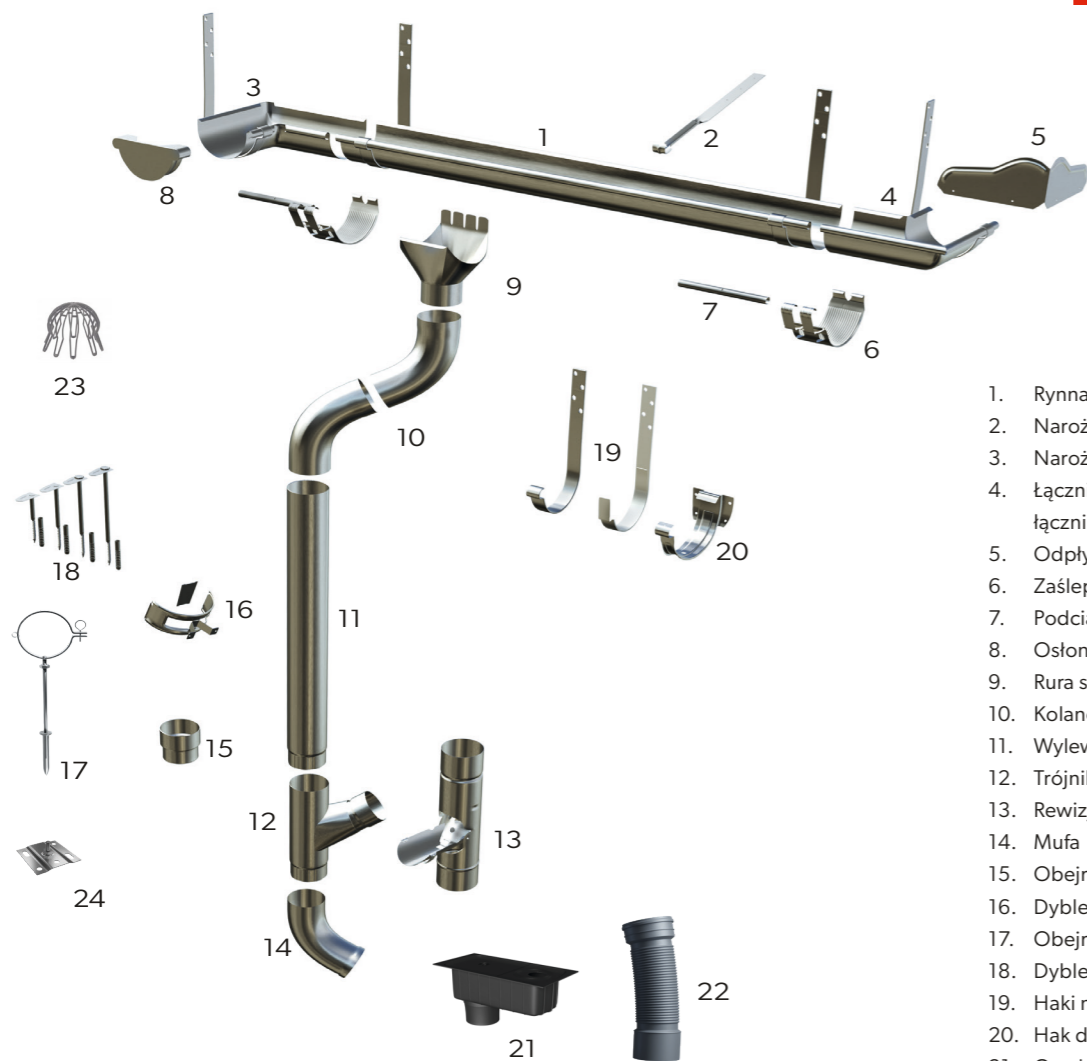
CENNIK INGURI

ważny od 30-10-2023



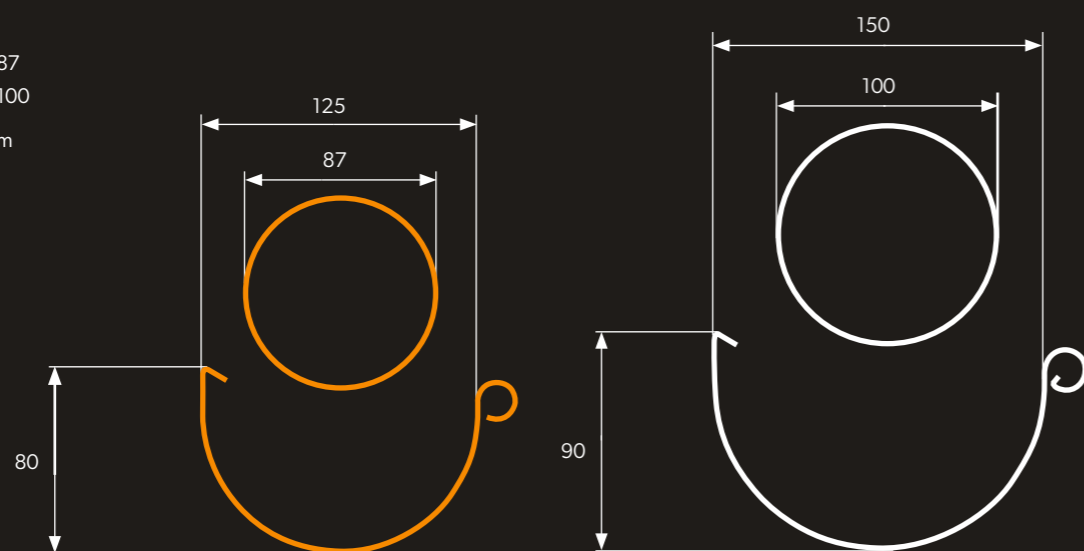
THE POWER OF ROOFS





1. Rynna
2. Narożnik wewnętrzny
3. Narożnik zewnętrzny
4. Łącznik rynien + stabilizator łącznika
5. Odpływ rynny
6. Zaślepka rynny
7. Podciąg rynny
8. Osłona narożnika
9. Rura spustowa
10. Kolano rury spustowej
11. Wylewka
12. Trójnik
13. Rewizja
14. Mufa
15. Obejma do dybla skręcana
16. Dyble do obejmy skręcanej
17. Obejma rury
18. Dyble
19. Haki nakrokwie
20. Hak doczołowy
21. Osadnik uniwersalny „BUT”
22. Kolano elastyczne „BUT”
23. Koszycek do opływu
24. Uchwyt obejmy do p. warstwowej

— INGURI 125/87
 — INGURI 150/100
 wymiary w mm



MATERIAŁ

INGURI

Rynny INGURI produkowane są z blachy na bazie wsadu cynkowanego ogniwo, który po chemicznym oczyszczeniu i poddaniu pasywacji zostaje wielowarstwowo powleczony warstwami antykorozyjny i dekoracyjną powłoką organiczną. Grubość blachy to 0,6 mm, natomiast warstwą organiczną jest materiał o bardzo wysokiej odporności na czynniki atmosferyczne oraz na uszkodzenia mechaniczne i oddziaływanie promieni słonecznych (UV) odpowiedzialnych za utratę koloru.

Systemy INGURI produkowane są także z blach Aluzinc 185 z dodatkową obustronną powłoką polimerową Easyfilm.

Grubość powłoki lakierniczej	Grubość powłoki cynkowej	Odporność na korozję	Odporność na promieniowanie UV	Okres gwarancji (lata)
50 µm	275 g/m ²	C4	RUV3	30

Aluzinc INGURI [AZ 185]

Jest to blacha stalowa obustronnie pokryta stopem aluminium i cynku w procesie zbliżonym do cynkowania ogniowego. Dzięki temu spełnia najostrejsze wymagania odporności blach na korozję atmosferyczną i korozję w środowiskach wilgotnych. Posiada dodatkowo ochronną powłokę polimerową Easyfilm, która zabezpiecza również brzegi stali w krawędziach oraz podnosi estetykę powierzchni.

Grubość powłoki	Odporność na korozję	Odporność na promieniowanie UV	Okres gwarancji (lata)
185 g/m ²	C3	nie dotyczy	15

KOLORYSTYKA



* Kolor biały jest dostępny tylko dla systemu INGURI 150/100.

! Technologia druku nie pozwala na wierne oddanie barw, dlatego przedstawione kolory mają charakter orientacyjny i mogą odbiegać od rzeczywistych.

! Szczegółowe warunki gwarancji określa karta gwarancyjna.

ZALETY SYSTEMU RYNNOWEGO INGURI



OCHRONA TWOJEGO DOMU

Zastosowanie właściwego systemu rynnowego umożliwia efektywne odprowadzanie wody z pokrycia dachowego, co ma kluczowe znaczenie dla jego trwałości i funkcjonalności. Chroni też elewację budynku przed uszkodzami powodowanymi przez wilgoć. System rynnowy INGURI 125/87 i 150/100 jest kompletnym systemem produkowanym z najwyższej jakości stali powlekanej organicznie lub powłoką metaliczną Aluzinc. Ten system skutecznie ochroni Twój dom.



NIEZAWODNA SZCZELNOŚĆ

Łącznik ze stabilizatorem jest wyposażony w uszczelkę, która zapewnia szczelność systemu nawet w ekstremalnych warunkach pogodowych. Uzupełnieniem rynny jest denko, wyposażone w uszczelki, z możliwością nitowania i przykręcania.



DOSKONAŁE ODPROWADZANIE WODY

Rynny systemu INGURI są zdecydowanie głębsze niż konkurencyjne produkty, taka konstrukcja zapobiega zjawisku przelewania wody poza rynnę, co ma miejsce podczas gwałtownych ulew. Ergonomiczne rynny chronią elewację przed zaciekami.



WYSOKA ODPORNOŚĆ NA WARUNKI ATMOSFERYCZNE

Używana do produkcji systemu rynnowego INGURI blacha o grubości 0,6 mm jest pokryta warstwą organiczną. Powłoka to materiał o bardzo wysokiej odporności na czynniki atmosferyczne oraz na uszkodzenia mechaniczne i oddziaływanie promieni słonecznych (UV) odpowiedzialnych za utratę koloru. Systemy INGURI produkowane są także z blach Aluzinc 185 z dodatkową obustronną powłoką polimerową Easyfilm.



SPOKÓJ NA LATA

System rynnowy INGURI jest objęty 30 letnią gwarancją producenta. Tak długi okres gwarancji zapewnia wysoka jakość materiału wsadowego oraz wieloletnie doświadczenie producenta. Dzięki zastosowaniu materiałów o najwyższych parametrach technicznych oddajemy w ręce naszych klientów produkt zapewniający spokój na lata.



PROSTY MONTAŻ

System INGURI składa się z idealnie pasujących do siebie elementów, dzięki czemu montaż jest prosty i szybki.



INGURI W DRODZE

Długie elementy są zabezpieczone specjalnym rękawem foliowym, dzięki któremu dostarczany materiał pozostaje bez skazy. Transport rynien realizowany jest specjalnie przygotowanym pojazdem zaopatrzonym w przewożowe systemy balkonowe gwarantujące bezpieczeństwo materiału.



SZEROKA GAMA KOLORÓW

Oferta kompletnego systemu rynnowego INGURI zawiera szeroką gamę kolorów, dzięki której system rynnowy stanowi wykończenie dachu. Odpowiedni dobór systemu rynnowego gwarantuje nieskazitelny efekt inwestycji oraz harmonię.



KOMPLETNA OFERTA

Kupując kompletne poszycie dachowe wraz z systemem rynnowym INGURI nabywasz dłuższą gwarancję.

* 30 lat powłoka ULTIMAT [UTK]
* 40 lat powłoka HERCULIT [HC]



Modular roofing tiles
MODULAR SERIES



Compact roofing tiles
COMPACT SERIES



Steel roofing tiles
CLASSIC SERIES



Retro roof tiles
RETRO SERIES



Roof panels
PANEL SERIES



INTEGRATED
PV PANELS



Steel roof gutter system
INGURI



TRAPEZOIDAL
SHEETS



FLAT METAL
SHEETS



FLASHINGS



ACCESORIES



Roof Sandwich
PANELS



Wall Sandwich
PANELS



Facade cladding
SKRIN, LINEA, SINUS



Wall cassette &
PROSYSTEM



Uncoiling and slitting
SERVICES



Flat sheets and cutting
SERVICES



PERFORATION
of sheets

