



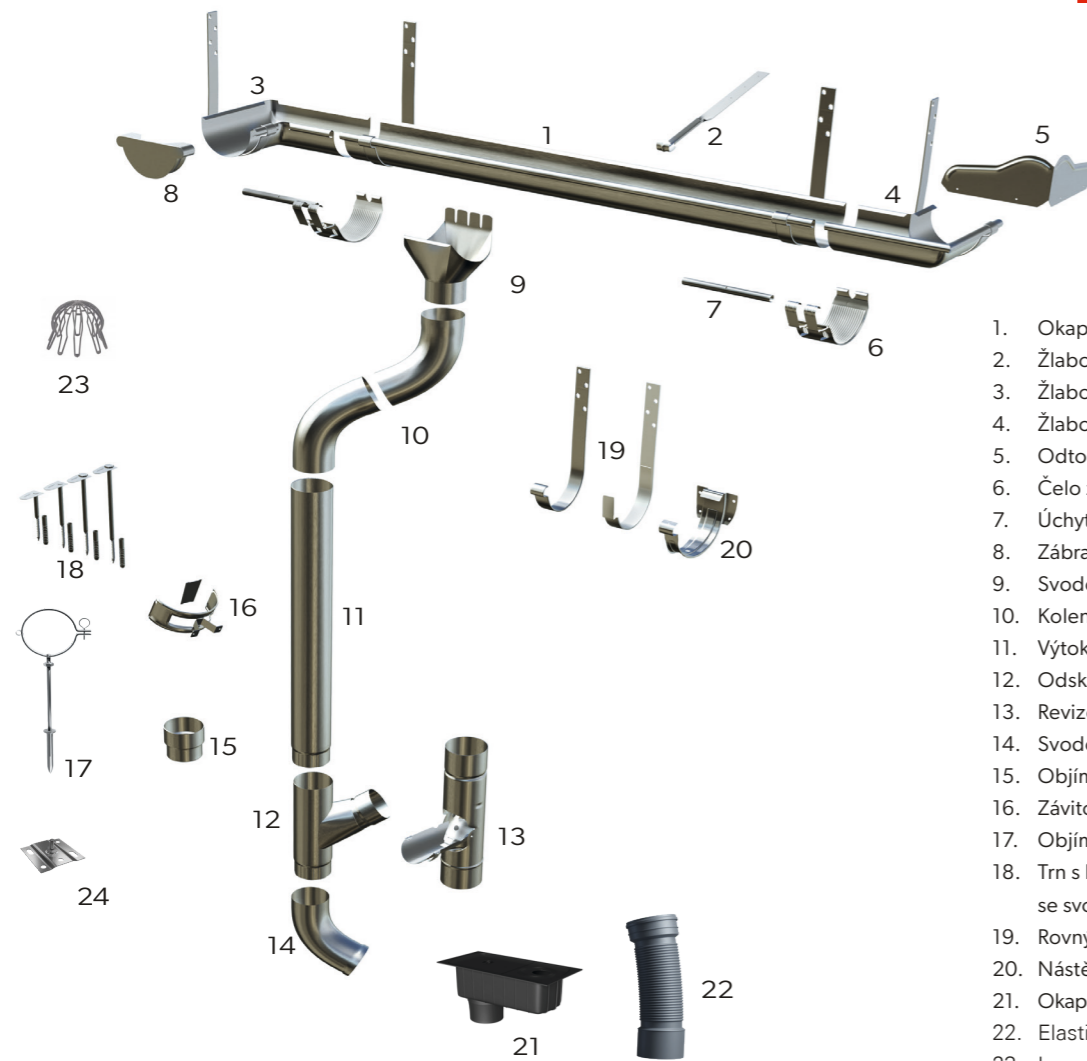
CENÍK VÝROBKŮ INGURI

platný od: 13-10-2023

INGURI

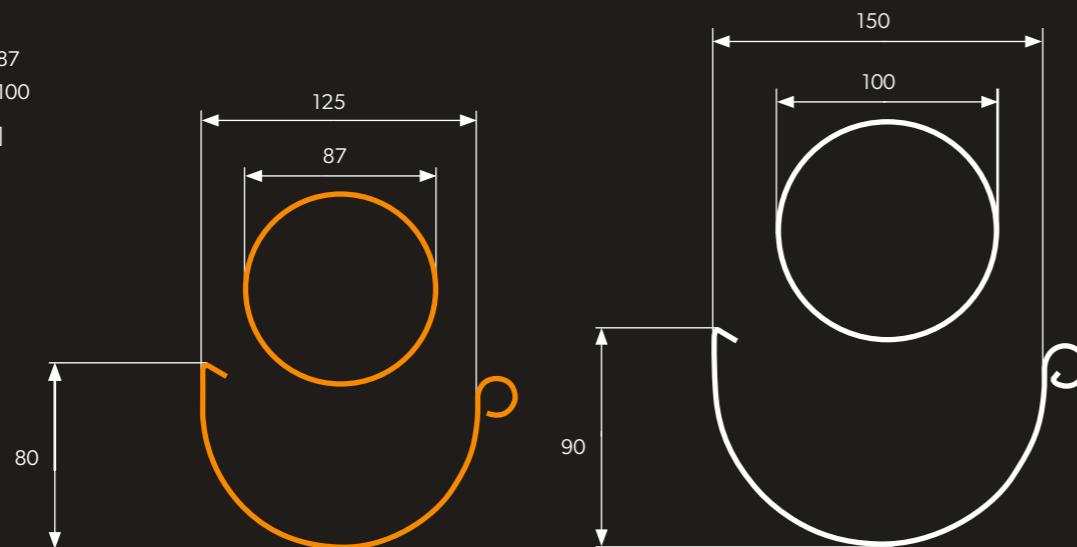
THE POWER OF ROOFS





1. Okapový žlab
2. Žlabový kout
3. Žlabový roh
4. Žlabová spojka + stabilizátor
5. Odtok žlabu (kotlík)
6. Čelo žlabu
7. Úchyt žlabu
8. Zábrana přelití
9. Svodová roura
10. Kleno svodové roury
11. Výtokové kleno
12. Odskok do svodu
13. Revize - čistící otvor
14. Svodová spojka
15. Objímka svodu (do dřeva)
16. Závitový trn
17. Objímka na vruty
18. Trn s hmoždinkou, pro objímku se svorkou
19. Rovný žlabový hák na krokve
20. Nástěnný žlabový hák
21. Okapová vpusť „BUT“
22. Elastické kleno „BUT“
23. Lapač listí pro vpusť
24. Úchyt objímky do sendvičového panelu

— INGURI 125/87
 — INGURI 150/100
 rozměry [mm]



MATERIÁL

INGURI

Okapy INGURI jsou vyráběny z plechu na bázi tepelně pozinkované vrstvy, který je po chemickém očištění a pasivaci vícevrstevně potažen antikorozi vrstvou a dekorativní organickou vrstvou. Tloušťka plechu je 0,6 mm, organickou vrstvou tvoří materiál s vysokou odolností proti atmosférickým vlivům, proti mechanickému poškození a působení slunečního záření (UV) odpovídajícího za vyblednutí. Systémy INGURI jsou vyráběny také z plechů Aluzinc 185 s dodatečnou oboustrannou polymerovou vrstvou Easyfilm. Záruční doba 30 let.

Tloušťka lakového laku	Tloušťka zinkového povlaku	Odolnost proti korozi	Odolný vůči UV záření	Záruční doba (roky)
50 µm	275 g/m ²	C4	RUV3	30

Aluzinc INGURI [AZ 185]

Jedná se o ocelový plech s oboustrannou vrstvou slitiny hliníku a zinku, vrstva byla nanášena v procesu, který se blíží žárovému zinkování. Díky tomu splňuje nejpřísnější požadavky kladené na odolnost plechů proti atmosférické korozi a korozi ve vlhkém prostředí. Dodatečně má ochranný polymerový povlak Easyfilm, který chrání také okraje oceli v kruzích a zvyšuje estetiku povrchu. Záruční doba: 15 let.

Tloušťka povlaku	Odolnost proti korozi	Odolný vůči UV záření	Záruční doba (roky)
185 g/m ²	C3	nelze použít	15

BAREVNÉ PŘEDVEDENÍ



* BÍLÁ barva je dostupná pouze pro systém INGURI 150/100.

! Technologie potisku neumožňuje dosáhnout přesné barvy, proto jsou zobrazené barvy orientační a mohou se lišit od skutečných.

! Podrobné záruční podmínky jsou popsány v záručním listě.

VÝHODY OKAPOVÉHO SYSTÉMU INGURI



OCHRANA VAŠEHO DOMU

Použití správného žlabového systému, umožňuje efektivně odvádět vodu, ze střešní krytiny, což má klíčový význam pro její trvanlivost a funkčnost. Chrání rovněž fasádu stavby proti škodám způsobeným vlhkostí. Systémy INGURI 125/87 a 150/100 jsou kompletní okapové systémy, vyrobené z vysoce jakostní oceli s organickou nebo metalickou povrchovou vrstvou Aluzinc. Tento systém účinně ochrání váš dům.



BEZVADNÁ NEPRODYŠNOST

Použitím spojovacího prvku se stabilizátorem, který je vybavený těsněním spojení systémových prvků je zaručena neprodyšnost i za proměnlivých atmosférických podmínek. Neprodyšné, pružné a pevné spoje chrání okapní žlab proti vypadnutí v důsledku termického zatížení, např. během silných mrazů. Doplněním okapu je dno vybavené těsněním s možností nýtování a přišroubování.



VYDATNOST OKAPOVÉHO SYSTÉMU

Okapy systému INGURI jsou rozhodně hlubší než výrobky konkurence, i přes podobný průměr, taková konstrukce brání přelévání vody mimo okap, což je důležité během prudkých meteorologických jevů. Ergonomické okapy chrání fasádu proti stékancům.



VYSOKÁ ODOLNOST PROTI ATMOSFÉRICKÝM VLIVŮM

Plech o síle 0,6 mm je potažen organickou vrstvou. Vrstvu tvoří materiál s velmi vysokou odolností proti atmosférickým vlivům, mechanickému poškození a působení slunečního záření (UV) zodpovědných za ztrátu barvy. Systémy INGURI jsou vyráběny také z plechů Aluzinc 185, s další oboustrannou polymerovou vrstvou Easyfilm.



KLID PO MNOHO LET

Na systém INGURI se vztahuje 30-letá záruka výrobce. Tak dlouhá záruční doba, je garancí kvality vstupního materiálu a mnohaletých zkušeností výrobce. Použitím materiálů s nejvyššími technickými parametry předáváme do rukou zákazníků výrobek, zajišťující klid po mnoho let.



SNADNÁ MONTÁŽ

Systém INGURI se skládá z ideálně sladěných prvků, díky čemu bude montáž snadná a rychlá. Kompletní systém okapních žlabů tvoří spojovací a upevňovací prvky, které zajistí spolehlivost a přesnost uchycení.



INGURI NA CESTĚ

Dlouhé prvky jsou zabezpečeny speciální fólií, díky které zůstává dodaný materiál nepoškozený. Přeprava okapů je realizována na vozidle vybaveném speciálními převozními balkónovými systémy, které garantují bezpečnost materiálu. Důležitá je rovněž efektivita, rychlost a flexibilita naší logistiky. To nám umožňuje zajistit servis dodávek na té nejvyšší úrovni.



ŠIROKÁ PALETA BAREV

Nabídka obsahuje širokou paletu barev, díky které tvoří žlabový systém závěrečnou úpravu střechy. Příslušný výběr okapového systému zaručuje bezvadný výsledek investice a harmonii.

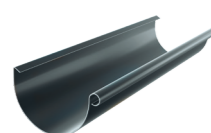


KOMPLETNÍ NABÍDKA

Při zakoupení střešního pláště společně s okapovým systémem INGURI získáte delší záruku.

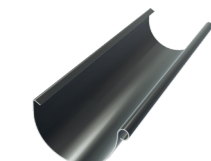
- * 30 let povrchová úprava ULTIMAT [UTK]
- * 40 let povrchová úprava HERCULIT [HC]

Okapový žlab 3 mb [1]



systém / materiál	cena bez DPH / ks*	množství v balení
125/87 / RAL	23,35 €	180
125/87 / AZ	€ 19,85	
150/100 / RAL	25,60 €	110
150/100 / AZ	€ 21,80	

Okapový žlab 4 mb [1]



systém / materiál	cena bez DPH / ks*	množství v balení
125/87 / RAL	31,10 €	180
125/87 / AZ	€ 26,45	
150/100 / RAL	34,20 €	110
150/100 / AZ	€ 29,10	

Žlabový kout 90° [2]



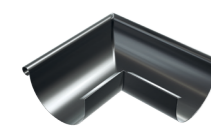
systém / materiál	cena bez DPH / ks*	množství v balení
125/87 / RAL	21,45 €	20
125/87 / AZ	€ 18,25	
150/100 / RAL	21,90 €	12
150/100 / AZ	€ 18,65	

Žlabový kout 135° [2]



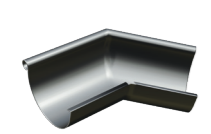
systém / materiál	cena bez DPH / ks*	množství v balení
125/87 / RAL	21,90 €	12
125/87 / AZ	€ 21,90	
150/100 / RAL	83,95 €	5
150/100 / AZ	€ 83,95	

Žlabový roh 90° [3]



systém / materiál	cena bez DPH / ks*	množství v balení
125/87 / RAL	21,45 €	20
125/87 / AZ	€ 18,25	
150/100 / RAL	21,90 €	12
150/100 / AZ	€ 18,65	

Žlabový roh 135° [3]



systém / materiál	cena bez DPH / ks*	množství v balení
125/87 / RAL	21,90 €	12
125/87 / AZ	€ 21,90	
150/100 / RAL	83,95 €	5
150/100 / AZ	€ 83,95	

Žlabová spojka + stabilizátor [4]

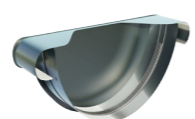


systém / materiál	cena bez DPH / ks*	množství v balení
125/87 / RAL	6,40 €	80
125/87 / AZ	€ 5,45	
150/100 / RAL	7,15 €	60
150/100 / AZ	€ 6,10	



Odtok žlabu (kotlík) [5]

systém / materiál	cena bez DPH / ks*	množství v balení
125/87 / RAL	8,50 €	30
125/87 / AZ	€ 7,25	
150/100 / RAL	9,95 €	16
150/100 / AZ	€ 8,50	
125/100 / RAL	11,05 €	16
125/100 / AZ	€ 9,40	



Čelo žlabu [6]

systém / materiál	cena bez DPH / ks*	množství v balení
125/87 / RAL	3,85 €	50
125/87 / AZ	€ 3,30	
150/100 / RAL	4,45 €	35
150/100 / AZ	€ 3,80	



Úchyt žlabu [7]

systém / materiál	cena bez DPH / ks*	množství v balení
125/87 / RAL	2,35 €	100
125/87 / AZ	€ 2,00	
150/100 / RAL	2,35 €	
150/100 / AZ	€ 2,00	



Zábrana přelítí [8]

systém / materiál	cena bez DPH / ks*	množství v balení
125/87 / RAL	8,15 €	25
125/87 / AZ	€ 7,40	
150/100 / RAL	8,15 €	
150/100 / AZ	€ 6,95	



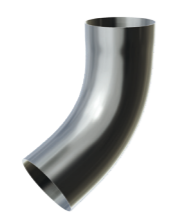
Svodová roura 1 mb [9]

systém / materiál	cena bez DPH / ks*	množství v balení
125/87 / RAL	8,65 €	112
125/87 / AZ	€ 6,95	
150/100 / RAL	10,20 €	132
150/100 / AZ	€ 8,70	



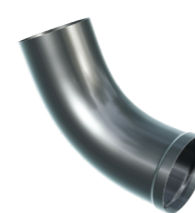
Svodová roura 3 mb [9]

systém / materiál	cena bez DPH / ks*	množství v balení
125/87 / RAL	25,85 €	84
125/87 / AZ	€ 22,00	
150/100 / RAL	30,35 €	60
150/100 / AZ	€ 25,80	



Koleno svodové roury ø87/63° [10]

systém / materiál	cena bez DPH / ks*	množství v balení
125/87 / RAL	8,65 €	24
125/87 / AZ	€ 7,40	
150/100 / RAL	10,20 €	18
150/100 / AZ	€ 8,70	



Výtokové koleno ø87/63° [11]

systém / materiál	cena bez DPH / ks*	množství v balení
125/87 / RAL	8,85 €	24
125/87 / AZ	€ 7,55	
150/100 / RAL	10,35 €	18
150/100 / AZ	€ 8,80	



Odskok do svodu [12]

systém / materiál	cena bez DPH / ks*	množství v balení
125/87 / RAL	42,30 €	10
125/87 / AZ	€ 36,00	
150/100 / RAL	47,60 €	
150/100 / AZ	€ 40,50	



Revize - čistící otvor [13]

systém / materiál	cena bez DPH / ks*	množství v balení
125/87 / RAL	51,80 €	16
125/87 / AZ	€ 51,80	
150/100 / RAL	65,90 €	14
150/100 / AZ	€ 65,90	



Svodová spojka [14]

systém / materiál	cena bez DPH / ks*	množství v balení
125/87 / RAL	5,20 €	25
125/87 / AZ	€ 4,70	
150/100 / RAL	5,75 €	20
150/100 / AZ	€ 5,20	



Objímka svodu (do dřeva) [15]

systém / materiál	cena bez DPH / ks*	množství v balení
125/87 / RAL	4,00 €	200
125/87 / AZ	€ 3,30	
150/100 / RAL	4,35 €	
150/100 / AZ	€ 3,85	



Závitový trn [16]

délka	cena bez DPH / ks*	množství v balení
160 mm / AZ	€ 4,45	200
250 mm / AZ	€ 1,15	
300 mm / AZ	€ 1,70	



Objímka na vruty [17]

systém / materiál	cena bez DPH / ks*	množství v balení
125/87 / RAL	3,85 €	100
125/87 / AZ	€ 3,30	
150/100 / RAL	4,50 €	
150/100 / AZ	€ 3,85	



Rovný žlabový hák na krokve L=160 mm [19]

systém / materiál	cena bez DPH / ks*	množství v balení
125/87 / RAL	4,00 €	40
125/87 / AZ	€ 3,05	
150/100 / RAL	5,25 €	50
150/100 / AZ	€ 3,05	



Rovný žlabový hák na krokve L=210 mm [19]

systém / materiál	cena bez DPH / ks*	množství v balení
125/87 / RAL	4,80 €	40
125/87 / AZ	€ 3,40	
150/100 / RAL	5,80 €	50
150/100 / AZ	€ 4,50	



Rovný žlabový hák na krokve L=300 mm [19]

systém / materiál	cena bez DPH / ks*	množství v balení
125/87 / RAL	5,50 €	50
125/87 / AZ	€ 4,10	
150/100 / RAL	6,50 €	
150/100 / AZ	€ 4,95	



Nástěnný žlabový hák [20]

systém / materiál	cena bez DPH / ks*	množství v balení
125/87 / RAL	3,35 €	36
125/87 / AZ	€ 4,70	
150/100 / RAL	4,45 €	25
150/100 / AZ	€ 5,55	



Kluzný sprej

cena bez DPH / ks*	množství v balení
13,20 €	12



Lak 20 ml

cena bez DPH / ks*	množství v balení
6,85 €	12



Okapová vpusť „BUT“ [21]

cena bez DPH / ks*	množství v balení
10,65 €	4



Elastické koleno „BUT“ [22]

cena bez DPH / ks*	množství v balení
5,35 €	10



Lapač listů pro vpusť [23]

cena bez DPH / ks*	množství v balení
3,40 €	1

Úchyt objímky do sendvičového panelu [24]

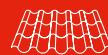
cena bez DPH / ks*	množství v balení
3,05 €	1



Modular roofing tiles
MODULAR SERIES



Compact roofing tiles
COMPACT SERIES



Steel roofing tiles
CLASSIC SERIES



Retro roof tiles
RETRO SERIES



Roof panels
PANEL SERIES



INTEGRATED
PV PANELS



Steel roof gutter system
INGURI



TRAPEZOIDAL
SHEETS



FLAT METAL
SHEETS



FLASHINGS



ACCESORIES



Roof Sandwich
PANELS



Wall Sandwich
PANELS



Facade cladding
SKRIN, LINEA, SINUS



Wall cassette &
PROSYSTEM



Uncoiling and slitting
SERVICES



Flat sheets and cutting
SERVICES



PERFORATION
of sheets





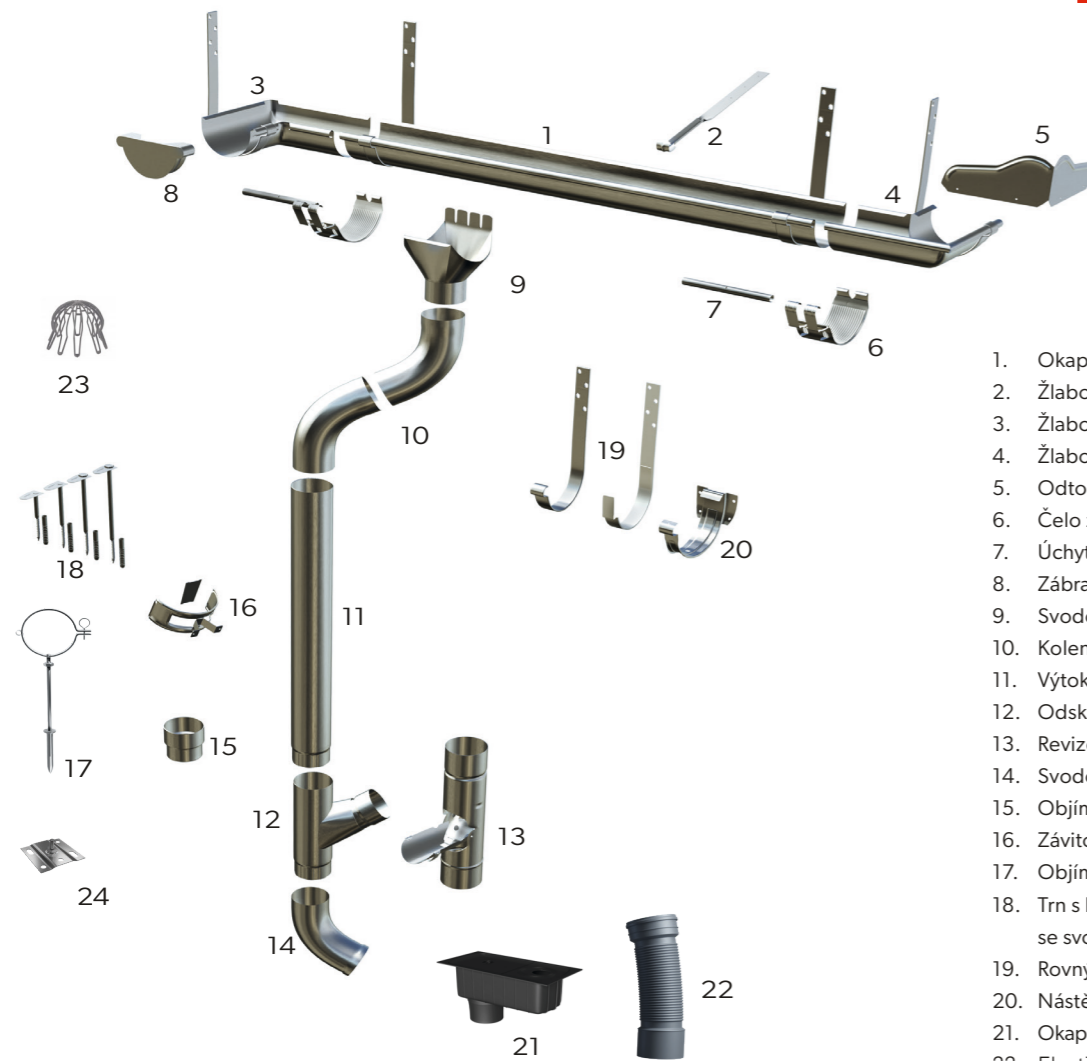
CENÍK VÝROBKŮ INGURI

platný od: 13-10-2023

INGURI

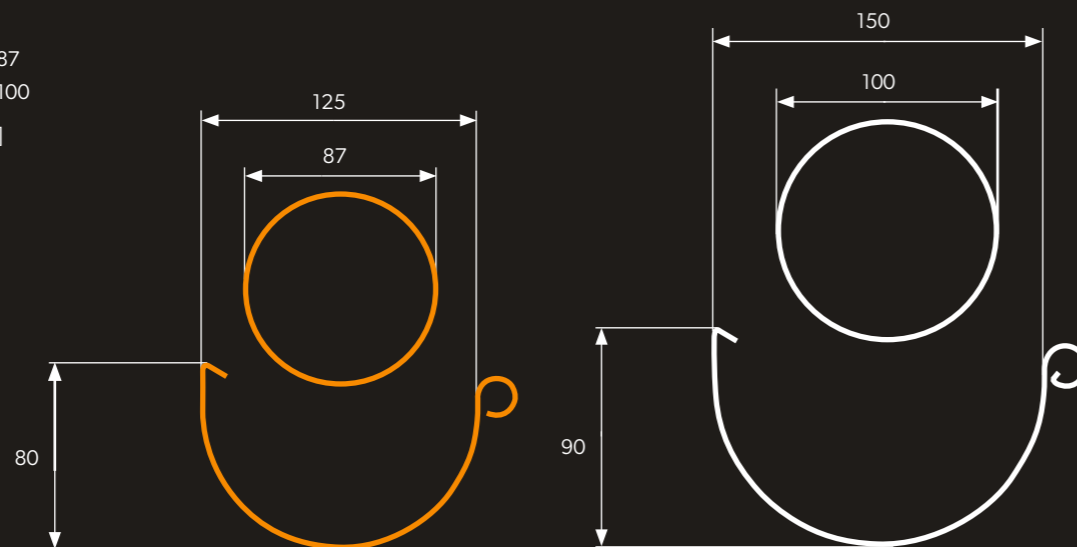
THE POWER OF ROOFS





1. Okapový žlab
2. Žlabový kout
3. Žlabový roh
4. Žlabová spojka + stabilizátor
5. Odtok žlabu (kotlík)
6. Čelo žlabu
7. Úchyt žlabu
8. Zábrana přelití
9. Svodová roura
10. Koleno svodové roury
11. Výtokové koleno
12. Odskok do svodu
13. Revize - čistící otvor
14. Svodová spojka
15. Objímka svodu (do dřeva)
16. Závitový trn
17. Objímka na vruty
18. Trn s hmoždinkou, pro objímku se svorkou
19. Rovný žlabový hák na krokve
20. Nástěnný žlabový hák
21. Okapová vpusť „BUT“
22. Elastické koleno „BUT“
23. Lapač listí pro vpusť
24. Úchyt objímky do sendvičového

— INGURI 125/87
 — INGURI 150/100
 rozměry [mm]



MATERIÁL

INGURI

Okapy INGURI jsou vyráběny z plechu na bázi tepelně pozinkované vrstvy, který je po chemickém očištění a pasivaci vícevrstevně potažen antikorozií vrstvou a dekorativní organickou vrstvou. Tloušťka plechu je 0,6 mm, organickou vrstvou tvoří materiál s vysokou odolností proti atmosférickým vlivům, proti mechanickému poškození a působení slunečního záření (UV) odpovídajícího za vyblednutí. Systémy INGURI jsou vyráběny také z plechů Aluzinc 185 s dodatečnou oboustrannou polymerovou vrstvou Easyfilm. Záruční doba 30 let.

Tloušťka lakového laku	Tloušťka zinkového povlaku	Odolnost proti korozi	Odolný vůči UV záření	Záruční doba (roky)
50 µm	275 g/m ²	C4	RUV3	30

Aluzinc INGURI [AZ 185]

Jedná se o ocelový plech s oboustrannou vrstvou slitiny hliníku a zinku, vrstva byla nanášena v procesu, který se blíží žárovému zinkování. Díky tomu splňuje nejpřísnější požadavky kladené na odolnost plechů proti atmosférické korozi a korozi ve vlhkém prostředí. Dodatečně má ochranný polymerový povlak Easyfilm, který chrání také okraje oceli v kruzích a zvyšuje estetiku povrchu. Záruční doba: 15 let.

Tloušťka povlaku	Odolnost proti korozi	Odolný vůči UV záření	Záruční doba (roky)
185 g/m ²	C3	nelze použít	15

BAREVNÉ PŘEDVEDENÍ



* BÍLÁ barva je dostupná pouze pro systém INGURI 150/100.

! Technologie potisku neumožňuje dosáhnout přesné barvy, proto jsou zobrazené barvy orientační a mohou se lišit od skutečných.

! Podrobné záruční podmínky jsou popsány v záručním listě.

VÝHODY OKAPOVÉHO SYSTÉMU INGURI



OCHRANA VAŠEHO DOMU

Použití správného žlabového systému, umožňuje efektivně odvádět vodu, ze střešní krytiny, což má klíčový význam pro její trvanlivost a funkčnost. Chrání rovněž fasádu stavby proti škodám způsobeným vlhkostí. Systémy INGURI 125/87 a 150/100 jsou kompletní okapové systémy, vyrobené z vysoce jakostní oceli s organickou nebo metalickou povrchovou vrstvou Aluzinc. Tento systém účinně ochrání váš dům.



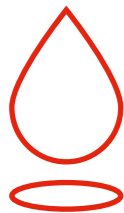
KLID PO MNOHO LET

Na systém INGURI se vztahuje 30-letá záruka výrobce. Tak dlouhá záruční doba, je garancí kvality vstupního materiálu a mnohaletých zkušeností výrobce. Použitím materiálů s nejvyššími technickými parametry předáváme do rukou zákazníků výrobek, zajišťující klid po mnoho let.



SNADNÁ MONTÁŽ

Systém INGURI se skládá z ideálně sladěných prvků, díky čemuž bude montáž snadná a rychlá. Kompletní systém okapních žlabů tvoří spojovací a upevňovací prvky, které zajistí spolehlivost a přesnost uchycení.



BEZVADNÁ NEPRODYŠNOST

Použitím spojovacího prvku se stabilizátorem, který je vybavený těsněním spojení systémových prvků je zaručena neprodyšnost i za proměnlivých atmosférických podmínek. Neprodyšné, pružné a pevné spoje chrání okapní žlab proti vypadnutí v důsledku termického zatížení, např. během silných mrazů. Doplněním okapu je dno vybavené těsněním s možností nýtování a přišroubování.



INGURI NA CESTĚ

Dlouhé prvky jsou zabezpečeny speciální fólií, díky které zůstává dodaný materiál nepoškozený. Přeprava okapů je realizována na vozidle vybaveném speciálními převozními balkónovými systémy, které garantují bezpečnost materiálu. Důležitá je rovněž efektivita, rychlost a flexibilita naší logistiky. To nám umožňuje zajistit servis dodávek na té nejvyšší úrovni.



VYDATNOST OKAPOVÉHO SYSTÉMU

Okapy systému INGURI jsou rozhodně hlubší než výrobky konkurence, i přes podobný průměr, taková konstrukce brání přelévání vody mimo okap, což je důležité během prudkých meteorologických jevů. Ergonomické okapy chrání fasádu proti stékancům.



ŠIROKÁ PALETA BAREV

Nabídka obsahuje širokou paletu barev, díky které tvoří žlabový systém závěrečnou úpravu střechy. Příslušný výběr okapového systému zaručuje bezvadný výsledek investice a harmonii.



VYSOKÁ ODOLNOST PROTI ATMOSFÉRICKÝM VLIVŮM

Plech o síle 0,6 mm je potažen organickou vrstvou. Vrstvu tvoří materiál s velmi vysokou odolností proti atmosférickým vlivům, mechanickému poškození a působení slunečního záření (UV) zodpovědných za ztrátu barvy. Systémy INGURI jsou vyráběny také z plechů Aluzinc 185, s další oboustrannou polymerovou vrstvou Easyfilm.

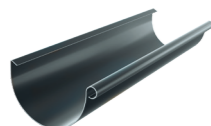


KOMPLETNÍ NABÍDKA

Při zakoupení střešního pláště společně s okapovým systémem INGURI získáte delší záruku.

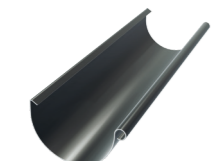
- * 30 let povrchová úprava ULTIMAT [UTK]
- * 40 let povrchová úprava HERCULIT [HC]

Okapový žlab 3 mb [1]



systém / materiál	cena bez DPH / ks*	množství v balení
125/87 / RAL	623 Kč	180
125/87 / AZ	529 Kč	
150/100 / RAL	682 Kč	110
150/100 / AZ	581 Kč	

Okapový žlab 4 mb [1]



systém / materiál	cena bez DPH / ks*	množství v balení
125/87 / RAL	829 Kč	180
125/87 / AZ	705 Kč	
150/100 / RAL	912 Kč	110
150/100 / AZ	776 Kč	

Žlabový kout 90° [2]



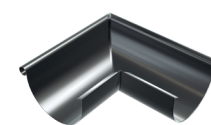
systém / materiál	cena bez DPH / ks*	množství v balení
125/87 / RAL	572 Kč	20
125/87 / AZ	487 Kč	
150/100 / RAL	584 Kč	12
150/100 / AZ	497 Kč	

Žlabový kout 135° [2]



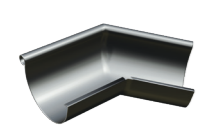
systém / materiál	cena bez DPH / ks*	množství v balení
125/87 / RAL	584 Kč	12
125/87 / AZ	584 Kč	
150/100 / RAL	2 237 Kč	5
150/100 / AZ	2 237 Kč	

Žlabový roh 90° [3]



systém / materiál	cena bez DPH / ks*	množství v balení
125/87 / RAL	572 Kč	20
125/87 / AZ	487 Kč	
150/100 / RAL	584 Kč	12
150/100 / AZ	497 Kč	

Žlabový roh 135° [3]



systém / materiál	cena bez DPH / ks*	množství v balení
125/87 / RAL	584 Kč	12
125/87 / AZ	584 Kč	
150/100 / RAL	2 237 Kč	5
150/100 / AZ	2 237 Kč	

Žlabová spojka + stabilizátor [4]

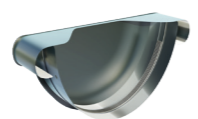


systém / materiál	cena bez DPH / ks*	množství v balení
125/87 / RAL	171 Kč	80
125/87 / AZ	146 Kč	
150/100 / RAL	191 Kč	60
150/100 / AZ	163 Kč	



Odtok žlabu (kotlík) [5]

systém / materiál	cena bez DPH / ks*	množství v balení
125/87 / RAL	227 Kč	30
125/87 / AZ	194 Kč	
150/100 / RAL	266 Kč	16
150/100 / AZ	227 Kč	
125/100 / RAL	295 Kč	16
125/100 / AZ	251 Kč	



Čelo žlabu [6]

systém / materiál	cena bez DPH / ks*	množství v balení
125/87 / RAL	103 Kč	50
125/87 / AZ	88 Kč	
150/100 / RAL	119 Kč	35
150/100 / AZ	102 Kč	



Úchyt žlabu [7]

systém / materiál	cena bez DPH / ks*	množství v balení
125/87 / RAL	63 Kč	100
125/87 / AZ	54 Kč	
150/100 / RAL	63 Kč	100
150/100 / AZ	54 Kč	



Zábrana přelítí [8]

systém / materiál	cena bez DPH / ks*	množství v balení
125/87 / RAL	218 Kč	25
125/87 / AZ	198 Kč	
150/100 / RAL	218 Kč	25
150/100 / AZ	186 Kč	



Svodová roura 1 mb [9]

systém / materiál	cena bez DPH / ks*	množství v balení
125/87 / RAL	231 Kč	112
125/87 / AZ	186 Kč	
150/100 / RAL	272 Kč	132
150/100 / AZ	232 Kč	



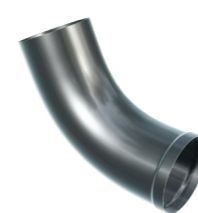
Svodová roura 3 mb [9]

systém / materiál	cena bez DPH / ks*	množství v balení
125/87 / RAL	689 Kč	84
125/87 / AZ	587 Kč	
150/100 / RAL	809 Kč	60
150/100 / AZ	688 Kč	



Koleno svodové roury ø87/63° [10]

systém / materiál	cena bez DPH / ks*	množství v balení
125/87 / RAL	231 Kč	24
125/87 / AZ	198 Kč	
150/100 / RAL	272 Kč	18
150/100 / AZ	232 Kč	



Výtokové koleno ø87/63° [11]

systém / materiál	cena bez DPH / ks*	množství v balení
125/87 / RAL	236 Kč	24
125/87 / AZ	202 Kč	
150/100 / RAL	276 Kč	18
150/100 / AZ	235 Kč	



Odskok do svodu [12]

systém / materiál	cena bez DPH / ks*	množství v balení
125/87 / RAL	1 127 Kč	10
125/87 / AZ	960 Kč	
150/100 / RAL	1 269 Kč	10
150/100 / AZ	1 079 Kč	



Revize - čistící otvor [13]

systém / materiál	cena bez DPH / ks*	množství v balení
125/87 / RAL	1 380 Kč	16
125/87 / AZ	1 380 Kč	
150/100 / RAL	1 756 Kč	14
150/100 / AZ	1 756 Kč	



Svodová spojka [14]

systém / materiál	cena bez DPH / ks*	množství v balení
125/87 / RAL	139 Kč	25
125/87 / AZ	126 Kč	
150/100 / RAL	154 Kč	20
150/100 / AZ	139 Kč	



Objímka svodu (do dřeva) [15]

systém / materiál	cena bez DPH / ks*	množství v balení
125/87 / RAL	107 Kč	200
125/87 / AZ	88 Kč	
150/100 / RAL	116 Kč	200
150/100 / AZ	103 Kč	



Závitový trn [16]

délka	cena bez DPH / ks*	množství v balení
160 mm / AZ	31 Kč	200
250 mm / AZ	82 Kč	
300 mm / AZ	46 Kč	



Objímka na vruty [17]

systém / materiál	cena bez DPH / ks*	množství v balení
125/87 / RAL	103 Kč	100
125/87 / AZ	88 Kč	
150/100 / RAL	120 Kč	100
150/100 / AZ	103 Kč	



Rovný žlabový hák na krokve L=160 mm [19]

systém / materiál	cena bez DPH / ks*	množství v balení
125/87 / RAL	107 Kč	40
125/87 / AZ	82 Kč	
150/100 / RAL	140 Kč	50
150/100 / AZ	82 Kč	



Rovný žlabový hák na krokve L=210 mm [19]

systém / materiál	cena bez DPH / ks*	množství v balení
125/87 / RAL	128 Kč	40
125/87 / AZ	91 Kč	
150/100 / RAL	155 Kč	50
150/100 / AZ	120 Kč	



Rovný žlabový hák na krokve L=300 mm [19]

systém / materiál	cena bez DPH / ks*	množství v balení
125/87 / RAL	147 Kč	50
125/87 / AZ	110 Kč	
150/100 / RAL	174 Kč	50
150/100 / AZ	132 Kč	



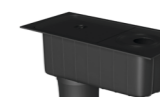
Nástěnný žlabový hák [20]

systém / materiál	cena bez DPH / ks*	množství v balení
125/87 / RAL	90 Kč	36
125/87 / AZ	126 Kč	
150/100 / RAL	119 Kč	25
150/100 / AZ	148 Kč	



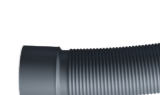
Kluzný sprej

cena bez DPH / ks*	množství v balení
352 Kč	12



Lak 20 ml

cena bez DPH / ks*	množství v balení
183 Kč	12



Okapová vpusť „BUT“ [21]

cena bez DPH / ks*	množství v balení
284 Kč	4



Elastické koleno „BUT“ [22]

cena bez DPH / ks*	množství v balení
143 Kč	10



Lapač listů pro vpusť [23]

cena bez DPH / ks*	množství v balení
91 Kč	1



Úchyt objímky do sendvičového panelu [24]

cena bez DPH / ks*	množství v balení
82 Kč	1



Modular roofing tiles
MODULAR SERIES



Compact roofing tiles
COMPACT SERIES



Steel roofing tiles
CLASSIC SERIES



Retro roof tiles
RETRO SERIES



Roof panels
PANEL SERIES



INTEGRATED
PV PANELS



Steel roof gutter system
INGURI



TRAPEZOIDAL
SHEETS



FLAT METAL
SHEETS



FLASHINGS



ACCESORIES



Roof Sandwich
PANELS



Wall Sandwich
PANELS



Facade cladding
SKRIN, LINEA, SINUS



Wall cassette &
PROSYSTEM



Uncoiling and slitting
SERVICES



Flat sheets and cutting
SERVICES



PERFORATION
of sheets

