



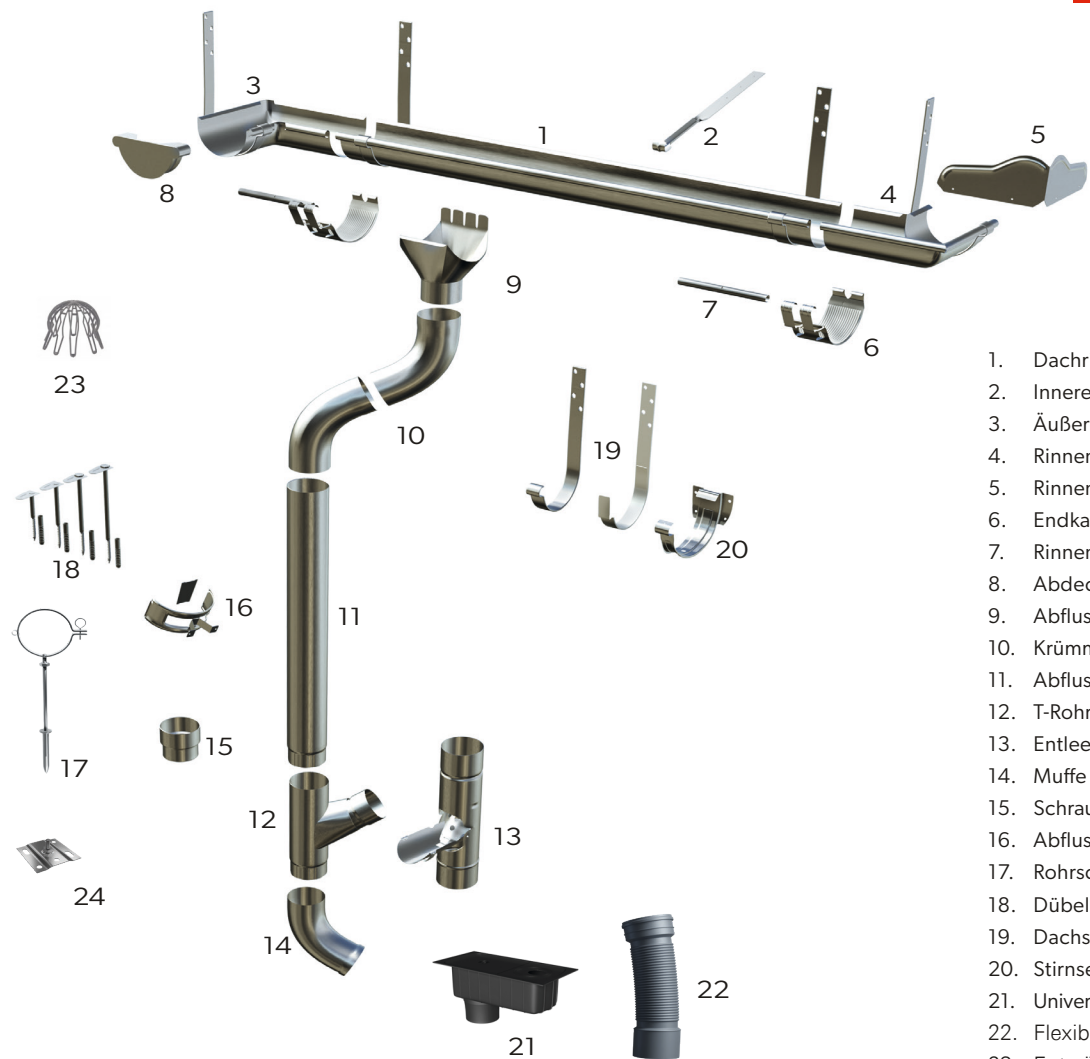
PREISLISTE INGURI

gültig ab: 13-10-2023



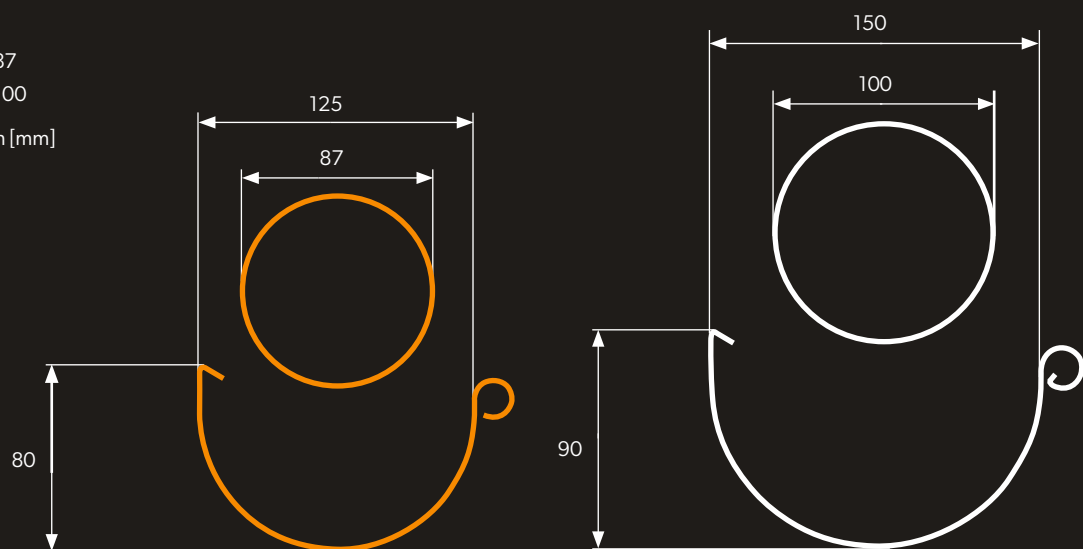
THE POWER OF ROOFS





1. Dachrinne
2. Innere Ecke
3. Äußere Ecke
4. Rinnenbefestigung + Stabilisator
5. Rinnenabgang
6. Endkappe der Dachrinne
7. Rinnenstütze
8. Abdeckung der Ecke
9. Abflussrohr
10. Krümmer für Abflussrohr
11. Abflussrohr
12. T-Rohr
13. Entleerung
14. Muffe
15. Schraubzwinge
16. Abflussrohrschelle halb
17. Rohrschelle für Dübel
18. Dübel für Rohrschelle
19. Dachsparrenhaken
20. Stirnseitiger Haken
21. Universal-Absetzbecken „BUT“
22. Flexibler Krümmer „BUT“
23. Entwässerungskorb
24. Klemmbügel für Sandwichplatte

— INGURI 125/87
— INGURI 150/100
 Abmessungen [mm]



WERKSTOFFE

INGURI

INGURI-Dachrinnen werden aus feuerverzinktem Blech hergestellt, das nach chemischer Reinigung und Passivierung mit einem mehrschichtigen organischen Korrosionsschutz und Textur versehen wird. Das Blech ist 0,6 mm stark. Die organische Schicht wird aus einem Material hergestellt, das sehr widerstandsfähig gegen Witterung, mechanische Beschädigungen und die Sonnenstrahlung (UV) ist, die zum Verlust der ursprünglichen Farbe führen kann.

Dicke der Lackbeschichtung	Dicke der Zinkbeschichtung	Korrosionsbeständigkeit	UV-Beständigkeit	Garantiedauer (Jahre)
50 µm	275 g/m ²	C4	RUV3	30

Aluzinc INGURI [AZ 185]

Ein beidseitig mit einer Aluminium-Zink-Legierung in einem der Feuerverzinkung ähnlichen Verfahren beschichtetes Stahlblech. Somit erfüllt es die strengsten Anforderungen an den Korrosionsschutz bei Witterung und feuchter Umgebung. Zusätzlich mit einer Polymerbeschichtung „Easyfilm“ versehen.

Coating Dicke	Korrosionsbeständigkeit	UV-Beständigkeit	Garantiedauer (Jahre)
185 g/m ²	C3	n/a	15

FARBPALETTE



* Die Farbe Weiß ist nur für das System INGURI 150/100 erhältlich.

Die hier abgedruckten Farben können von den wirklichen Farbtönen abweichen. Die hier abgedruckten Farben sind nur informativ und können in Wirklichkeit abweichen.

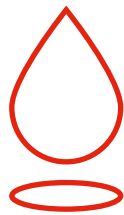
Die genauen Garantiebedingungen sind im Garantieschein aufgeführt.

VORTEILE VON INGURI RINNENSYSTEME



SCHUTZ FÜR IHR HAUS

Mit dem richtigen Rinnensystem kann das Wasser effizient von der Dacheindeckung abgeleitet werden, was für ihre Haltbarkeit und Funktionalität entscheidend ist. Außerdem schützt es die Fassade des Gebäudes vor den Auswirkungen der Feuchtigkeit. Das Rinnensystem INGURI 125/87 und 150/100 ist ein komplettes System, das aus hochwertigem organisch beschichtetem Stahl oder metallischer Beschichtung Aluzinc hergestellt wird. Dieses System wird Ihr Haus wirksam schützen.



ZUVERLÄSSIGE DICHTHEIT

Die Verbindung mit dem Stabilisator ist mit einer Dichtung ausgestattet, die die Dichtheit des Systems auch unter extremen Wetterbedingungen gewährleistet. Ergänzend zur Rinne gibt es einen Boden, der mit Dichtungen ausgestattet ist, mit der Möglichkeit der Vernietung und Verschraubung.



HERVORRAGENDE WASSERABLEITUNG

Die INGURI-Dachrinnen sind viel tiefer als die Produkte der Mitbewerber. Diese Konstruktion verhindert das Phänomen des Überlaufens von Wasser außerhalb der Dachrinne, das bei starken Regenfällen auftritt. Ergonomische Rinnen schützen die Fassade vor Flecken.



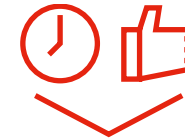
HOHE BESTÄNDIGKEIT GEGEN WITTERUNGSEINFLÜSSE

Das für die Herstellung von Rinnensystemen verwendete INGURI-Blech mit einer Dicke von 0,6 mm ist mit einer organischen Schicht überzogen. Die Beschichtung hat eine sehr hohe Beständigkeit gegen Witterungseinflüsse und mechanische Beschädigungen und den Einfluss von Sonnenstrahlen (UV), die für den Farbverlust verantwortlich sind. INGURI-Systeme werden auch aus Aluzinc 185-Blechen mit einer zusätzlichen Easyfilm-Polymerbeschichtung auf beiden Seiten hergestellt.



SEELENFRIEDEN FÜR JAHRE

Für das INGURI-System gilt eine Herstellergarantie von 30 Jahren. Eine solch lange Garantiezeit wird durch die hohe Qualität des Ausgangsmaterials und die langjährige Erfahrung des Herstellers gewährleistet. Durch die Verwendung von Materialien mit den höchsten Technischen Parametern geben wir unseren Kunden ein Produkt, an dem sie sich jahrelang erfreuen können.



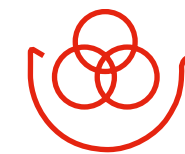
EINFACH VERLEGUNG

Das INGURI-System besteht aus perfekt aufeinander abgestimmten Elementen, dank derer die Verlegung einfach und schnell.



INGURI AUF REISEN

Die langen Stücke werden mit einer speziellen Folienhülle geschützt, damit das gelieferte Material einwandfrei bleibt. Die Dachrinnen werden in einem speziell ausgerüsteten Fahrzeug mit Balkensystemen transportiert, um die Sicherheit des Materials zu gewährleisten.



BREITE PALETTE VON FARBEN

Das Angebot eines kompletten Dachrinnensystems INGURI umfasst eine breite Palette von Farben, die es ermöglichen, dass das Dachrinnensystem den letzten Schliff für das Dach bildet. Die richtige Wahl des Dachrinnensystems garantiert eine makellose Wirkung der Investition und Harmonie.

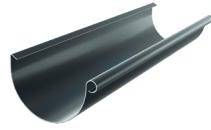


KOMPLETTANGEBOT

Beim Kauf eines kompletten INGURI-Dachsystems mit Dachrinne erhalten Sie eine längere Garantie.

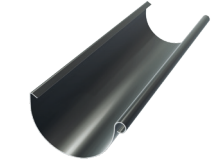
- * 30 Jahre ULTIMAT [UTK] Beschichtung.
- * 40 Jahre HERCULIT [HC] Beschichtung.

Dachrinne 3 mb [1]



system / material	net price	unit
125/87 / RAL	23,35 €	180
125/87 / AZ	€ 19,85	
150/100 / RAL	25,60 €	110
150/100 / AZ	€ 21,80	

Dachrinne 4 mb [1]



system / material	net price	unit
125/87 / RAL	31,10 €	180
125/87 / AZ	€ 26,45	
150/100 / RAL	34,20 €	110
150/100 / AZ	€ 29,10	

Innere Ecke 90° [2]



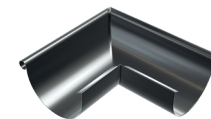
system / material	net price	unit
125/87 / RAL	21,45 €	20
125/87 / AZ	€ 18,25	
150/100 / RAL	21,90 €	12
150/100 / AZ	€ 18,65	

Innere Ecke 135° [2]



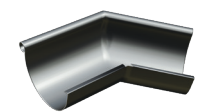
system / material	net price	unit
125/87 / RAL	21,90 €	12
125/87 / AZ	€ 21,90	
150/100 / RAL	83,95 €	5
150/100 / AZ	€ 83,95	

Äußere Ecke 90° [3]



system / material	net price	unit
125/87 / RAL	21,45 €	20
125/87 / AZ	€ 18,25	
150/100 / RAL	21,90 €	12
150/100 / AZ	€ 18,65	

Äußere Ecke 135° [3]



system / material	net price	unit
125/87 / RAL	21,90 €	12
125/87 / AZ	€ 21,90	
150/100 / RAL	83,95 €	5
150/100 / AZ	€ 83,95	

Rinnenbefestigung + Stabilisator [4]

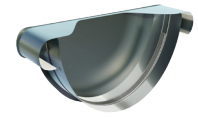


system / material	net price	unit
125/87 / RAL	6,40 €	80
125/87 / AZ	€ 5,45	
150/100 / RAL	7,15 €	60
150/100 / AZ	€ 6,10	



Rinnenabgang [5]

system / material	net price	unit
125/87 / RAL	8,50 €	30
125/87 / AZ	€ 7,25	
150/100 / RAL	9,95 €	16
150/100 / AZ	€ 8,50	
125/100 / RAL	11,05 €	16
125/100 / AZ	€ 9,40	



Endkappe der Dachrinne [6]

system / material	net price	unit
125/87 / RAL	3,85 €	50
125/87 / AZ	€ 3,30	
150/100 / RAL	4,45 €	35
150/100 / AZ	€ 3,80	



Rinnenstütze [7]

system / material	net price	unit
125/87 / RAL	2,35 €	100
125/87 / AZ	€ 2,00	
150/100 / RAL	2,35 €	100
150/100 / AZ	€ 2,00	



Abdeckung der Ecke [8]

system / material	net price	unit
125/87 / RAL	8,15 €	25
125/87 / AZ	€ 7,40	
150/100 / RAL	8,15 €	25
150/100 / AZ	€ 6,95	



Abflussrohr 1 mb [9]

system / material	net price	unit
125/87 / RAL	8,65 €	112
125/87 / AZ	€ 6,95	
150/100 / RAL	10,20 €	132
150/100 / AZ	€ 8,70	



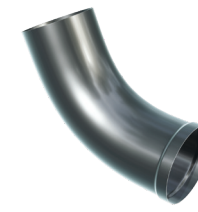
Abflussrohr 3 mb [9]

system / material	net price	unit
125/87 / RAL	25,85 €	84
125/87 / AZ	€ 22,00	
150/100 / RAL	30,35 €	60
150/100 / AZ	€ 25,80	



Krümmer für Abflussrohr ø87/63° [10]

system / material	net price	unit
125/87 / RAL	8,65 €	24
125/87 / AZ	€ 7,40	
150/100 / RAL	10,20 €	18
150/100 / AZ	€ 8,70	



Abflussrohr ø87/63° [11]

system / material	net price	unit
125/87 / RAL	8,85 €	24
125/87 / AZ	€ 7,55	
150/100 / RAL	10,35 €	18
150/100 / AZ	€ 8,80	



T-Rohr [12]

system / material	net price	unit
125/87 / RAL	42,30 €	10
125/87 / AZ	€ 36,00	
150/100 / RAL	47,60 €	10
150/100 / AZ	€ 40,50	



Entleerung [13]

system / material	net price	unit
125/87 / RAL	51,80 €	16
125/87 / AZ	€ 51,80	
150/100 / RAL	65,90 €	14
150/100 / AZ	€ 65,90	



Muffe [14]

system / material	net price	unit
125/87 / RAL	5,20 €	25
125/87 / AZ	€ 4,70	
150/100 / RAL	5,75 €	20
150/100 / AZ	€ 5,20	



Schraubzwinge [15]

system / material	net price	unit
125/87 / RAL	4,00 €	200
125/87 / AZ	€ 3,30	
150/100 / RAL	4,35 €	200
150/100 / AZ	€ 3,85	



Dübel für Schraubschelle [16]

size	net price	unit
160 mm / AZ	€ 4,45	200
250 mm / AZ	€ 1,15	
300 mm / AZ	€ 1,70	



Abflussrohrschelle halb [17]

system / material	net price	unit
125/87 / RAL	3,85 €	100
125/87 / AZ	€ 3,30	
150/100 / RAL	4,50 €	100
150/100 / AZ	€ 3,85	



Dachsparrenhaken L=160 mm [19]

system / material	net price	unit
125/87 / RAL	4,00 €	40
125/87 / AZ	€ 3,05	
150/100 / RAL	5,25 €	50
150/100 / AZ	€ 3,05	



Dachsparrenhaken L=210 mm [19]

system / material	net price	unit
125/87 / RAL	4,80 €	40
125/87 / AZ	€ 3,40	
150/100 / RAL	5,80 €	50
150/100 / AZ	€ 4,50	



Dachsparrenhaken L=300 mm [19]

system / material	net price	unit
125/87 / RAL	5,50 €	50
125/87 / AZ	€ 4,10	
150/100 / RAL	6,50 €	50
150/100 / AZ	€ 4,95	



Stirnseitiger Haken [20]

system / material	net price	unit
125/87 / RAL	3,35 €	36
125/87 / AZ	€ 4,70	
150/100 / RAL	4,45 €	25
150/100 / AZ	€ 5,55	



Schmiermittel-Spray

net price	unit
13,20 €	12



Farbe 20 ml

net price	unit
6,85 €	12



Universal-Absetzbecken „BUT“ [21]

net price	unit
10,65 €	4



Flexibler Krümmer „BUT“ [22]

net price	unit
5,35 €	10



Entwässerungskorb [23]

net price	unit
3,40 €	1



Klemmbügel für Sandwichplatte [24]

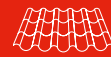
net price	unit
3,05 €	1



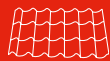
Modular roofing tiles
MODULAR SERIES



Compact roofing tiles
COMPACT SERIES



Steel roofing tiles
CLASSIC SERIES



Retro roof tiles
RETRO SERIES



Roof panels
PANEL SERIES



INTEGRATED
PV PANELS



Steel roof gutter system
INGURI



TRAPEZOIDAL
SHEETS



FLAT METAL
SHEETS



FLASHINGS



ACCESORIES



Roof Sandwich
PANELS



Wall Sandwich
PANELS



Facade cladding
SKRIN, LINEA, SINUS



Wall cassette &
PROSYSTEM



Uncoiling and slitting
SERVICES



Flat sheets and cutting
SERVICES



PERFORATION
of sheets

