



SZERELÉSI ÚTMUTATÓ

VÁPASZEGÉLY

PANEL SERIES

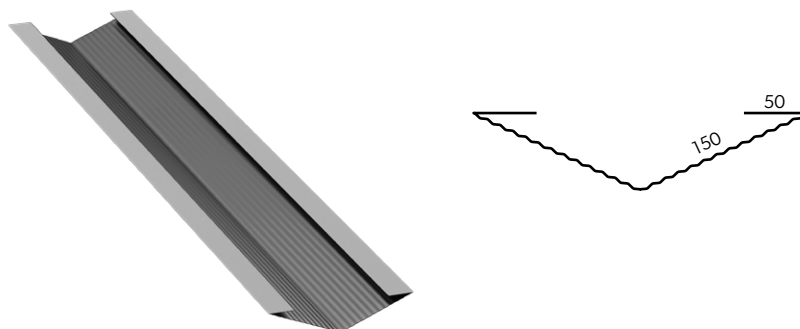
THE POWER OF ROOFS



VÁPASZEGÉLY PANEL SERIES

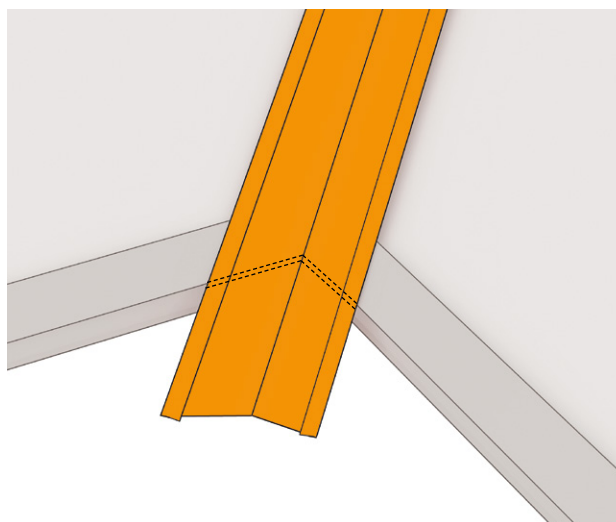
Egy speciálisan módosított a PANEL SERIES termékekhez dedikál vápaszegélyt, a szélesített vízszigetelő lécc miatt, amely a panel lemezek beakasztásához szolgál.

1. ÁBRA



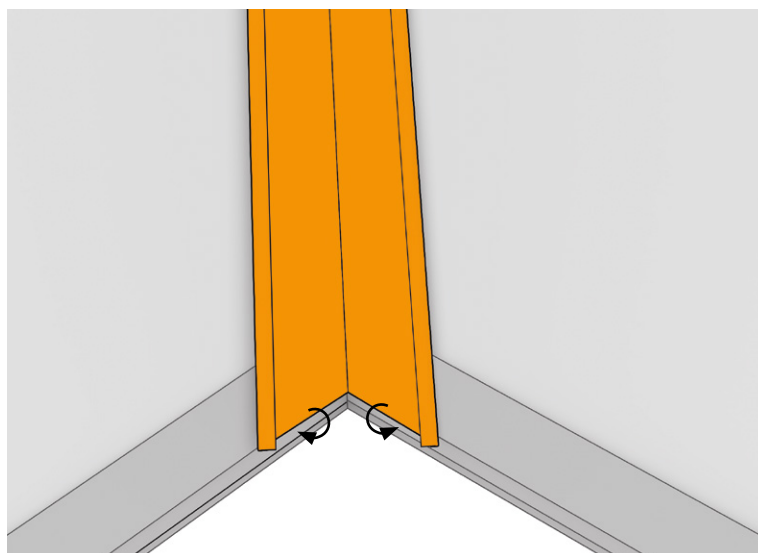
2. ÁBRA

A vápaszegély szerelése a saroktöréshez való hozzá igazítással kezdődik. Az alak megjelölésekor és kivágásakor az indító szegélyhez való hajlításához 30 mm átfedést kell biztosítani. (2. ábra).



A kialakított behajlítás segítségével rögzítjük a vápaszegélyt az indító szegélyhez és rögzítjük a szerkezethez az eresztől a gerincig állófercek segítségével emlékezve a megfelelő átfedés biztosításáról a tető dőlésszögéhez mérten (3. ábra).

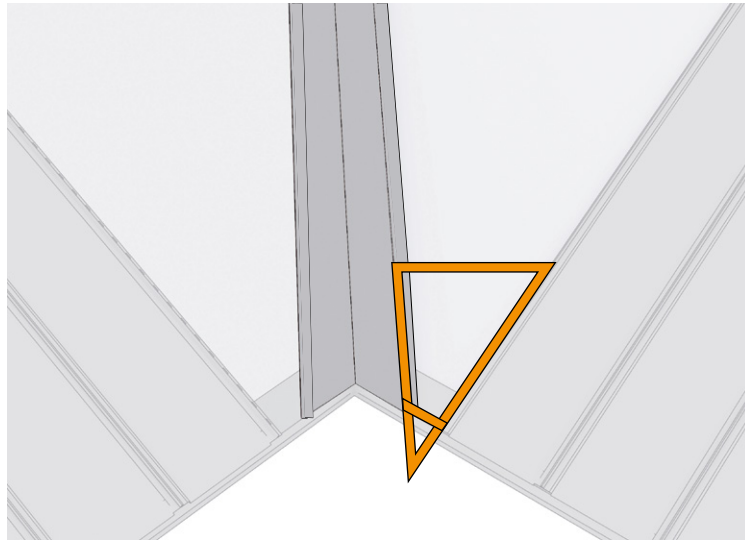
3. ÁBRA



A JELEN ÚTMUTATÓ SZEMLÉLTETŐ ANYAG, ÉS NEM MENTESÍTI A VÁLLALKOZÓKAT A TETŐFEDÉSI SZABÁLYOK BETARTÁSÁNAK KÖTELEZETTSÉGE ALÓL.

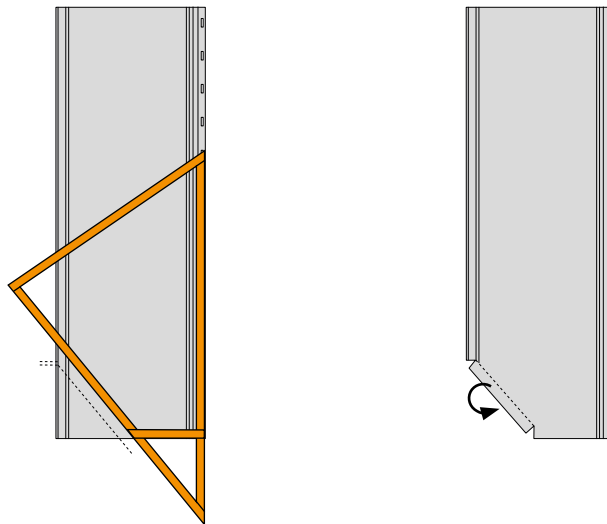
4. ÁBRA

A vápaszegély melletti panelek bevágása és felszerelése előtt mérje meg a szöveget a lécből készített sablonnal (4. ábra).



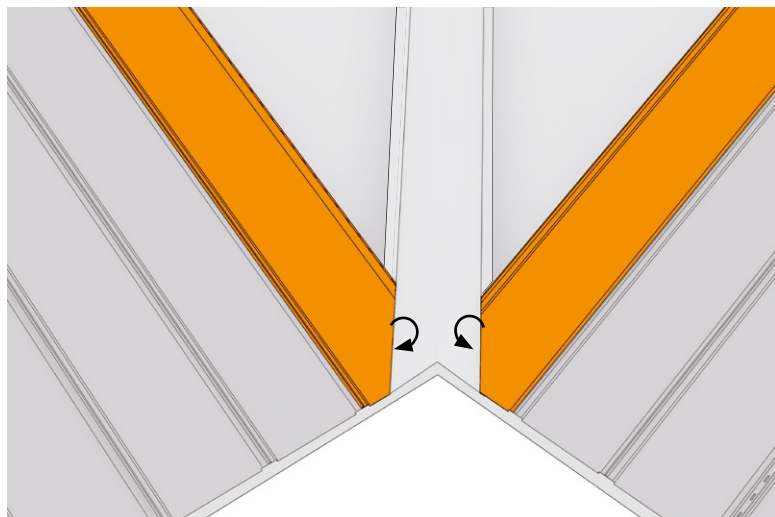
5. ÁBRA

Ezután sablon segítségével vágjuk le a panelt 30 mm átfedést hagyva a vápaszegélyhez való behajlítás elkészítésének (5. ábra).



6. ÁBRA

Ezután beakasszuk a panelt a vápaszegély szélébe (6. ábra).





Modular roofing tiles
MODULAR SERIES



Compact roofing tiles
COMPACT SERIES



Steel roofing tiles
CLASSIC SERIES



Retro roof tiles
RETRO SERIES



Roof panels
PANEL SERIES



INTEGRATED
PV PANELS



Steel roof gutter system
INGURI



TRAPEZOIDAL
SHEETS



FLAT METAL
SHEETS



FLASHINGS



ACCESORIES



Roof Sandwich
PANELS



Wall Sandwich
PANELS



Facade cladding
SKRIN, LINEA, SINUS



Wall cassette &
PROSYSTEM



Uncoiling and slitting
SERVICES



Flat sheets and cutting
SERVICES



PERFORATION
of sheets

