



TVIRTINIMO INSTRUKCIJA

# KAMPUOTI LATAKAI

## PANEL SERIES

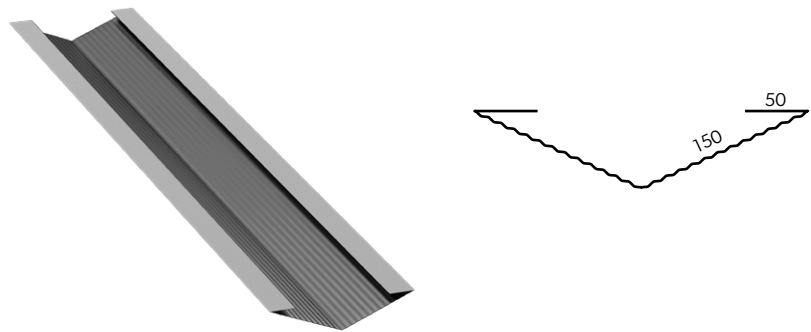
THE POWER OF ROOFS



### KAMPUOTI LATAKAI PANEL SERIES

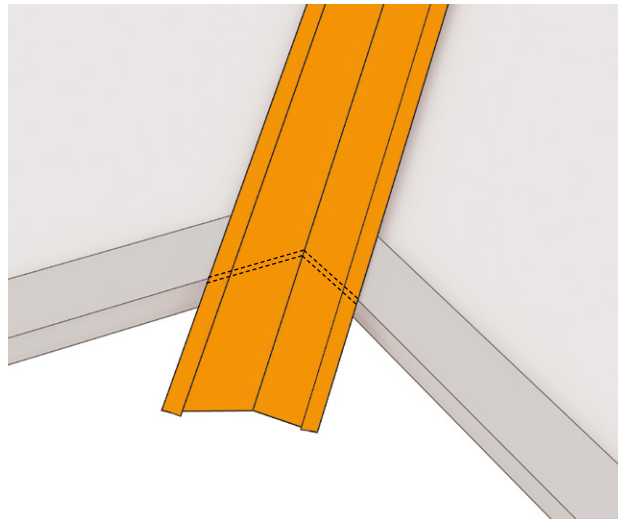
Specialiai modifikuoti kampuoti latakai skirti PANEL SERIES serijos produktams, kadangi turi platesnę vandens lentjuostę, kuri naudojama skardos plokštėms užkabinti.

#### 1 PAV.



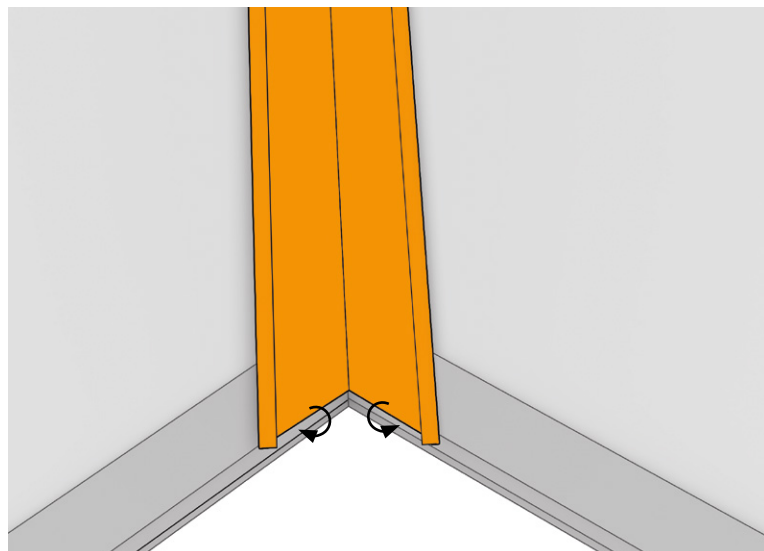
#### 2 PAV.

Lataką tvirtinti pradedama pritaikant jį prie kampo. Žymint ir pjaunant formą būtina palikti 30 mm užlaidą užlenkimui iki pradinio profilio (**2 pav.**).



Naudojant užlenkimą latakas užsegamas už pradinio profilio ir pritvirtinamas prie konstrukcijos nuo stogo nuosvyros iki šelmens tvirtinamuoju laikikliu, nepamirštant palikti atitinkamą užlaidą stogo nuolydžio kampo atžvilgiu (**3 pav.**).

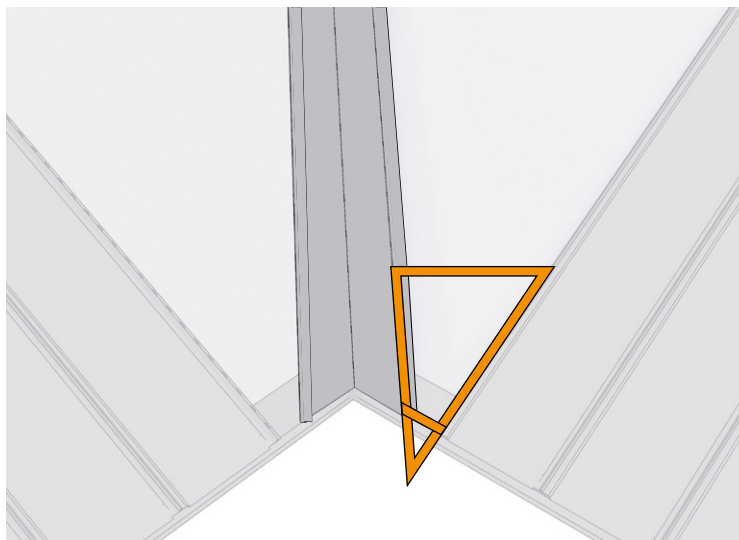
#### 3 PAV.



ŠI INSTRUKCIJA YRA PAVYZDYS  
IR NEATLEIDŽIA RANGOVŲ NUO  
PAREIGOS LAIKYTIS STOGŲ  
DENGIMO REIKALAVIMŲ.

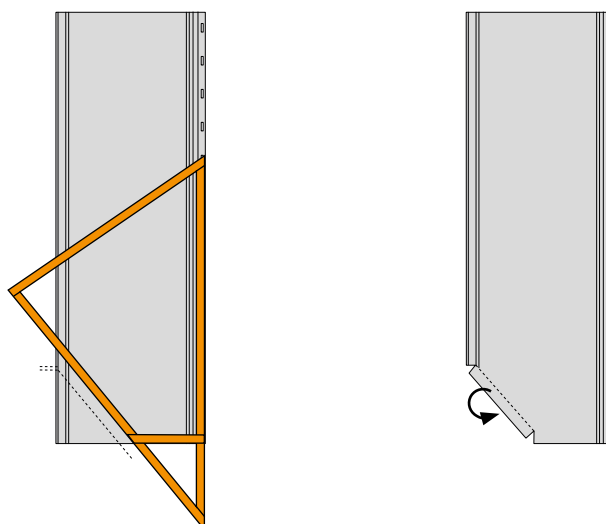
**4 PAV.**

Prieš nupjaunant ir tvirtinant plokštes, kurios prigludusios prie kampuoto latako, būtina pamatuoti kampą, pasidarius šabloną iš lentjuosčių (**4 pav.**).



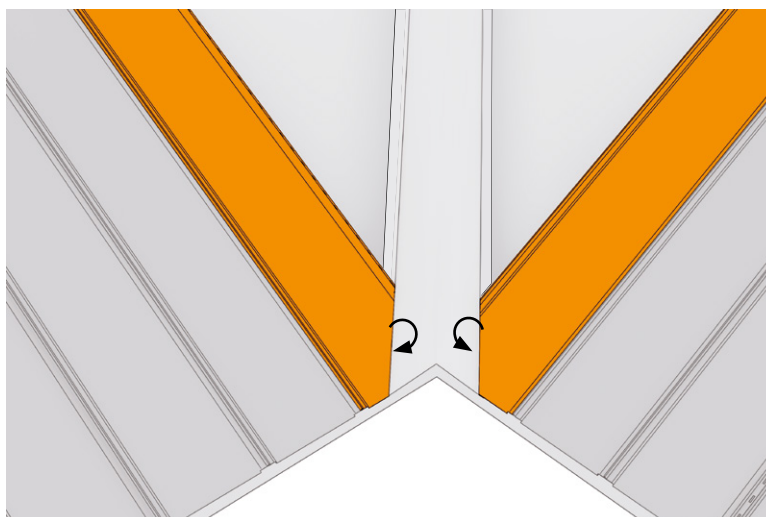
**5 PAV.**

Paskiau naudojant šabloną nupjaunama plokštė, paliekant 30 mm užlaidą, kad būtų galima užlenkti iki kampuoto latako (**5 pav.**).



**6 PAV.**

Paskiau plokštė užkabinama už kampuoto latako briaunos (**6 pav.**).

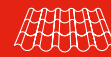




Modular roofing tiles  
**MODULAR SERIES**



Compact roofing tiles  
**COMPACT SERIES**



Steel roofing tiles  
**CLASSIC SERIES**



Retro roof tiles  
**RETRO SERIES**



Roof panels  
**PANEL SERIES**



INTEGRATED  
**PV PANELS**



Steel roof gutter system  
**INGURI**



**TRAPEZOIDAL**  
SHEETS



**FLAT METAL**  
SHEETS



**FLASHINGS**



**ACCESORIES**



**Roof Sandwich**  
PANELS



**Wall Sandwich**  
PANELS



Facade cladding  
**SKRIN, LINEA, SINUS**



Wall cassette &  
**PROSYSTEMERM**



Uncoiling and slitting  
**SERVICES**



Flat sheets and cutting  
**SERVICES**



**PERFORATION**  
of sheets

