



NÁVOD K MONTÁŽI

ÚŽLABNÍ PLECH

PANEL SERIES

THE POWER OF ROOFS



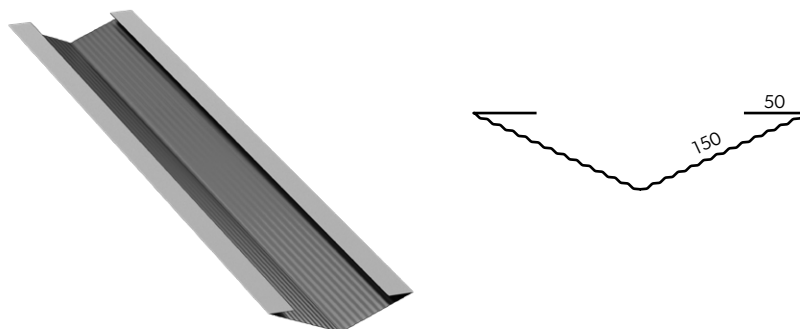
ÚŽLABNÍ PLECH PANEL SERIES

Speciálně upravený úžlabní plech je určen pro výrobky ze série PANEL SERIES z důvodu rozšířené lišty proti vodě, která slouží jako závěs pro panelové plechy.

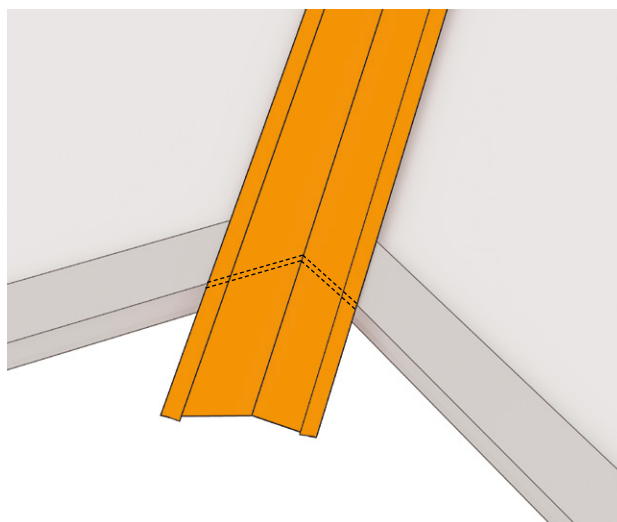
Montáž úžlabního plechu začíná jejím upravením na daný roh. Při označování a přířezu tvaru ponechte 30 mm na přesah pro zahnutí na výchozí pás (**obr.2**).

Žlab připevněte pomocí provedeného záhybu k výchozímu pásu a pomocí spon jej uchyťte ke konstrukci od žlabu po hřeben, dbejte přitom na přizpůsobení vhodného přesahu vzhledem k úhlu sklonu střechy (**obr.3**).

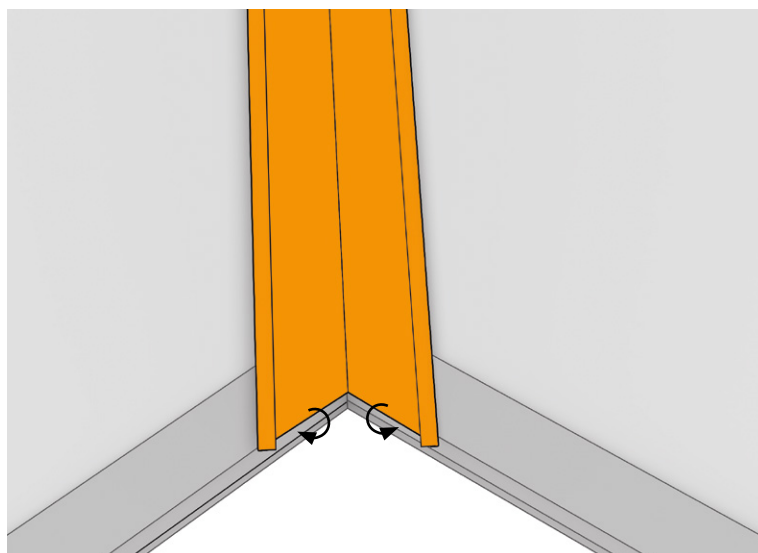
OBR.1



OBR.2



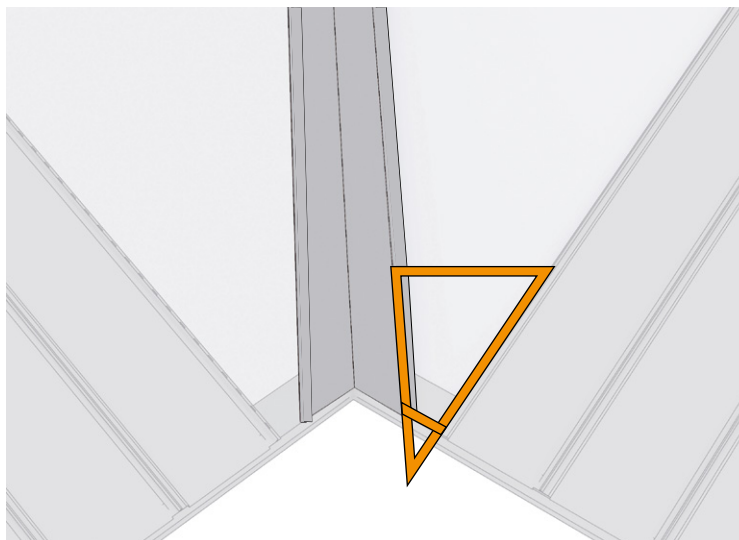
OBR.3



**TENTO NÁVOD JE
DOPORUČUJÍCÍ PŘÍRUČKOU
A NEZAVAZUJE ZHOTOVITELE
POVINNOSTI DODRŽOVAT
PODMÍNKY POKRÝVAČSKÝCH
POSTUPŮ.**

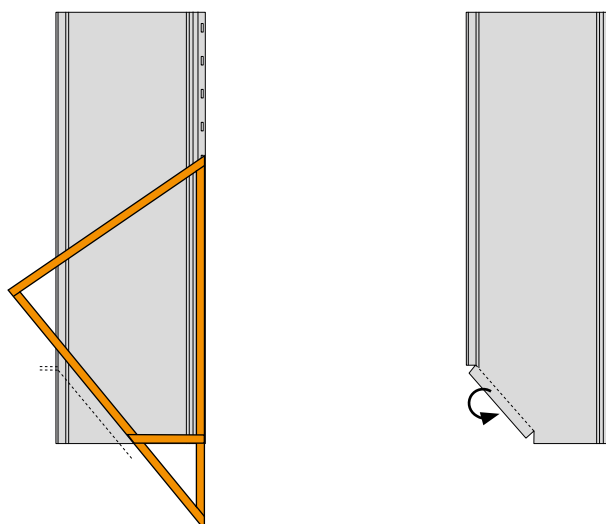
OBR.4

Před přířezem a montáží panelů sousedících s úžlabním plechem je třeba změřit úhel, a to vytvořením vzoru z lišt (**obr.4**).



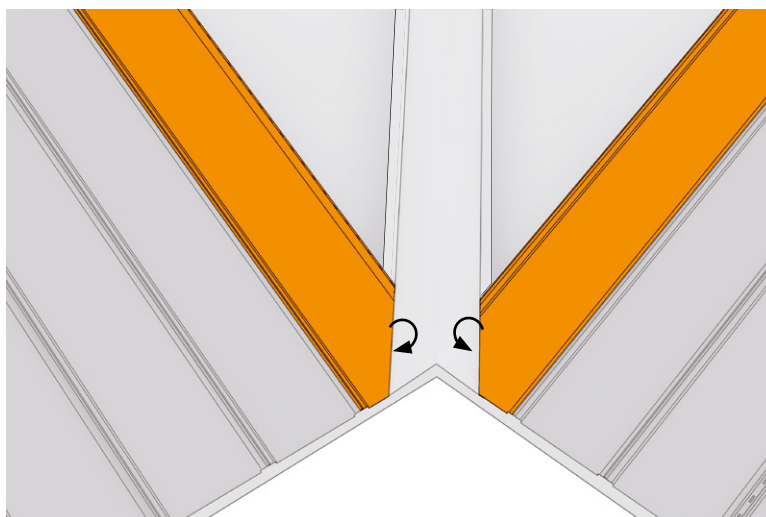
OBR.5

Poté pomocí šablony provedte přířez panelu a ponechte 30 mm přesah pro zahnutí do úžlabního plechu (**obr.5**).



OBR.6

Poté panel zahákněte o okraj úžlabního plechu (**obr.6**).

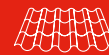




Modular roofing tiles
MODULAR SERIES



Compact roofing tiles
COMPACT SERIES



Steel roofing tiles
CLASSIC SERIES



Retro roof tiles
RETRO SERIES



Roof panels
PANEL SERIES



INTEGRATED
PV PANELS



Steel roof gutter system
INGURI



TRAPEZOIDAL
SHEETS



FLAT METAL
SHEETS



FLASHINGS



ACCESORIES



Roof Sandwich
PANELS



Wall Sandwich
PANELS



Facade cladding
SKRIN, LINEA, SINUS



Wall cassette &
PROSYSTEM



Uncoiling and slitting
SERVICES



Flat sheets and cutting
SERVICES



PERFORATION
of sheets

