



NÁVOD K MONTÁŽI

ÚŽLABNÍ PLECH

PANEL SERIES

THE POWER OF ROOFS



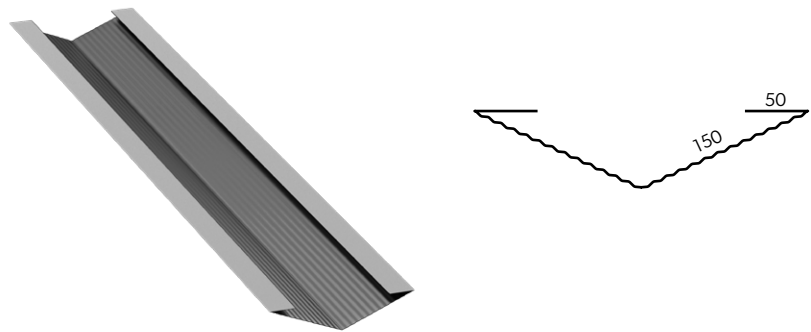
ÚŽLABNÍ PLECH PANEL SERIES

Speciálně upravený úžlabní plech je určen pro výrobky ze série PANEL SERIES z důvodu rozšířené lišty proti vodě, která slouží jako závěs pro panelové plechy.

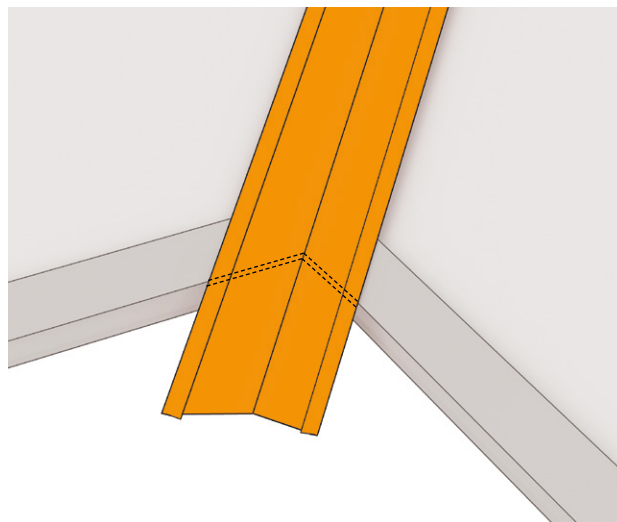
Montáž úžlabního plechu začíná jejím upravením na daný roh. Při označování a přířezu tvaru ponechte 30 mm na přesah pro zahnutí na výchozí pás (**obr.2**).

Žlab připevněte pomocí provedeného záhybu k výchozímu pásu a pomocí spon jej uchyťte ke konstrukci od žlabu po hřeben, dbejte přitom na přizpůsobení vhodného přesahu vzhledem k úhlu sklonu střechy (**obr.3**).

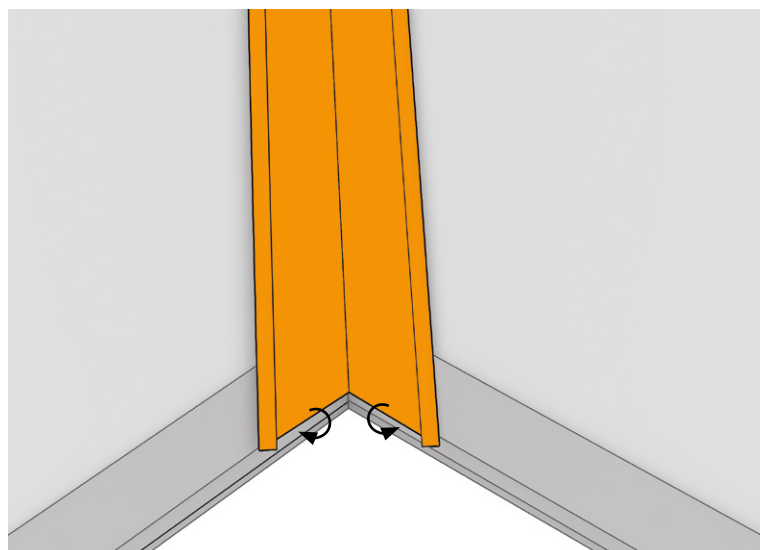
OBR.1



OBR.2

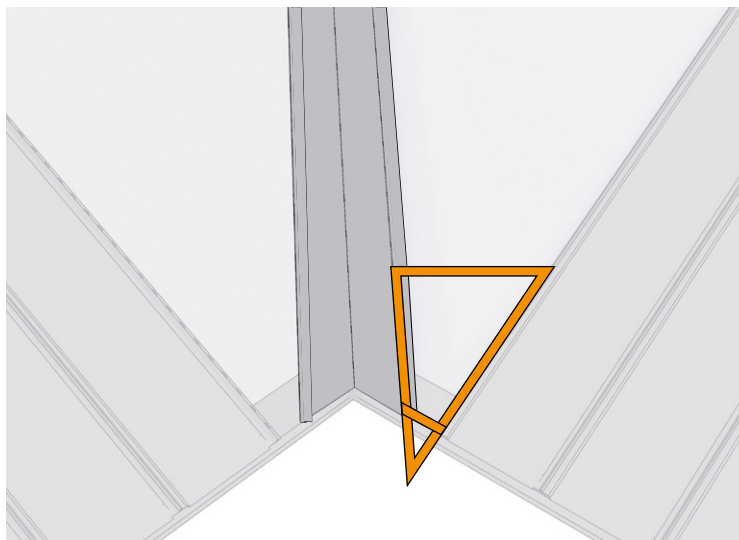


OBR.3



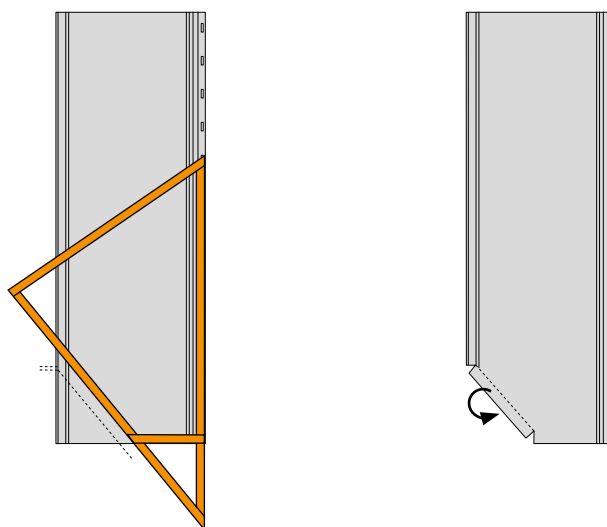
OBR.4

Před přířezem a montáží panelů sousedících s úžlabním plechem je třeba změřit úhel, a to vytvořením vzoru z lišt (**obr.4**).



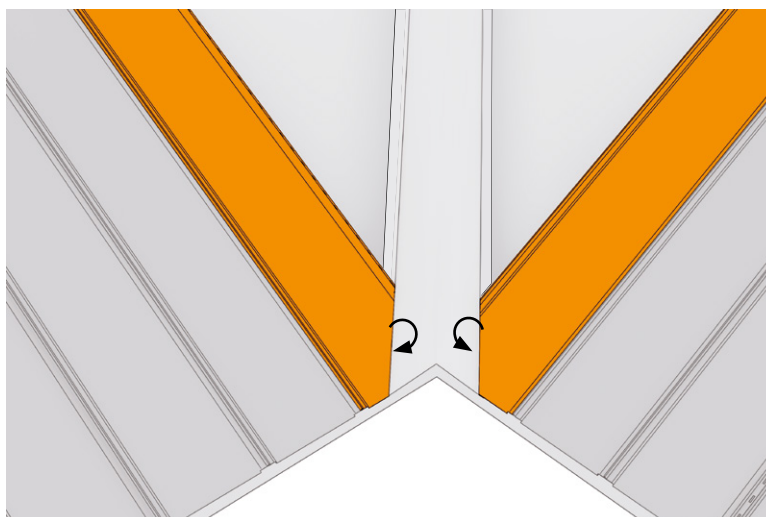
OBR.5

Poté pomocí šablony provedte přířez panelu a ponechte 30 mm přesah pro zahnutí do úžlabního plechu (**obr.5**).



OBR.6

Poté panel zahákněte o okraj úžlabního plechu (**obr.6**).





Modular roofing tiles
MODULAR SERIES



Compact roofing tiles
COMPACT SERIES



Steel roofing tiles
CLASSIC SERIES



Retro roof tiles
RETRO SERIES



Roof panels
PANEL SERIES



**INTEGRATED
PV PANELS**



Steel roof gutter system
INGURI



**TRAPEZOIDAL
SHEETS**



**FLAT METAL
SHEETS**



FLASHINGS



ACCESORIES



**Roof Sandwich
PANELS**



**Wall Sandwich
PANELS**



Facade cladding
SKRIN, LINEA, SINUS



Wall cassette &
PROSYSTEMERM



Uncoiling and slitting
SERVICES



Flat sheets and cutting
SERVICES



**PERFORATION
of sheets**

