



NÁVOD K MONTÁŽI

ÚŽĽABNÝ PLECH

PANEL SERIES

THE POWER OF ROOFS



ÚŽĽABNÝ PLECH PANEL SERIES

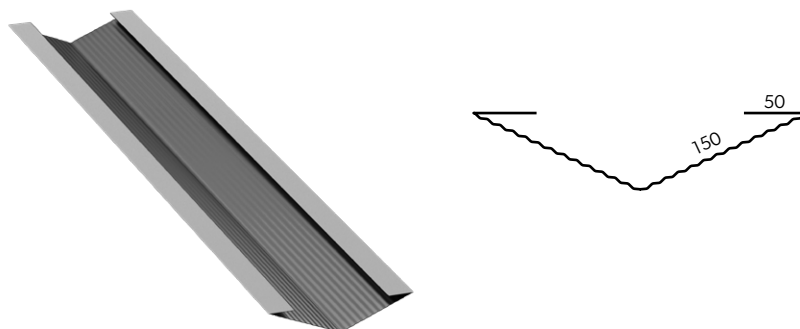
Špeciálne upravený úžľabný plech je určený pre výrobky zo série PANEL SERIES z dôvodu rozšírenej lišty proti vode, ktorá slúži ako záves pre panelové plechy.

Montáž úžľabného plechu začína jej upravením na daný roh. Pri označovaní a príreze tvaru ponechajte 30 mm na presah pre zahnutie na východiskový pás (**obr.2**).

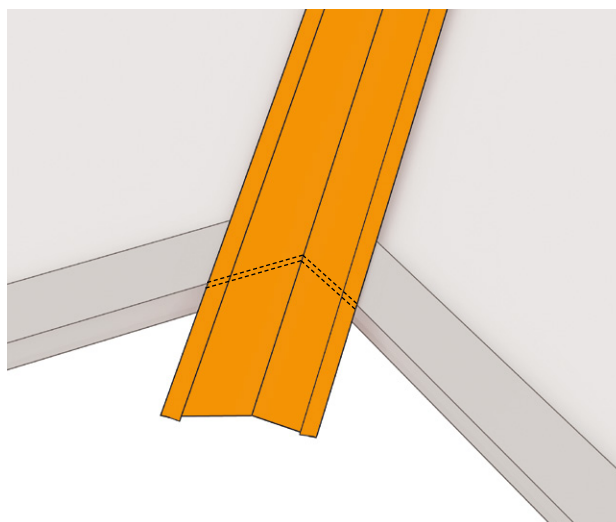
Žľab pripevnite pomocou vykonaného záhybu k východiskovému pásu a pomocou spôn ho uchyťte ku konštrukcii od žľabu po hrebeň, dbajte pritom na prispôsobenie vhodného presahu vzhľadom k uhlu sklonu strechy (**obr.3**).

TENTO MONTÁŽNY NÁVOD JE LEN ODPORÚČANÍM, NETREBA ALE PRI MONTÁŽI ZABUDNÚŤ NA ZÁSADY SPRÁVNEJ MONTÁŽE, KTORÉ ZAHŔŇA CECH STRECHÁROV.

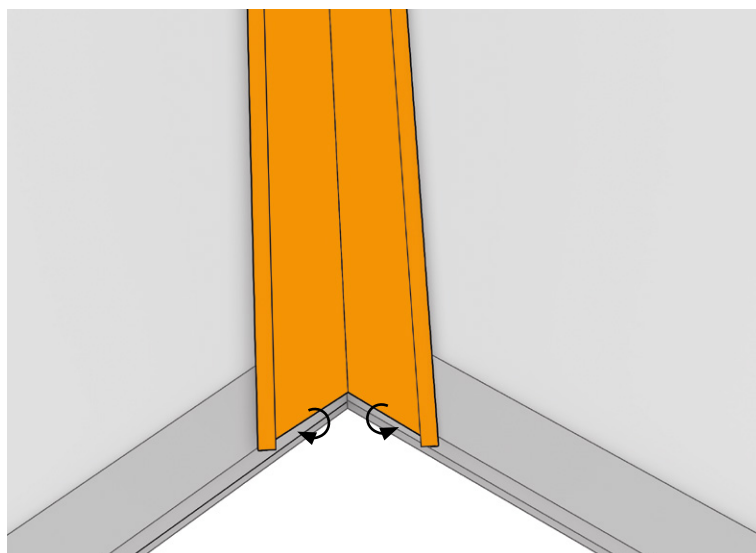
OBR.1



OBR.2

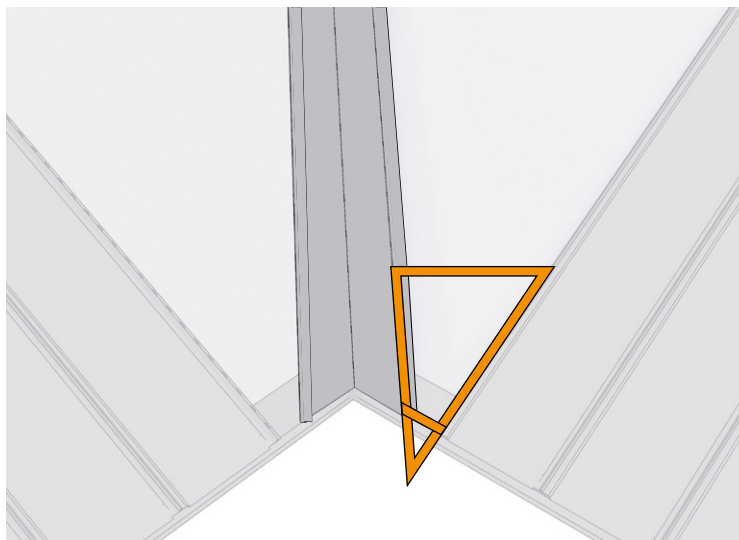


OBR.3



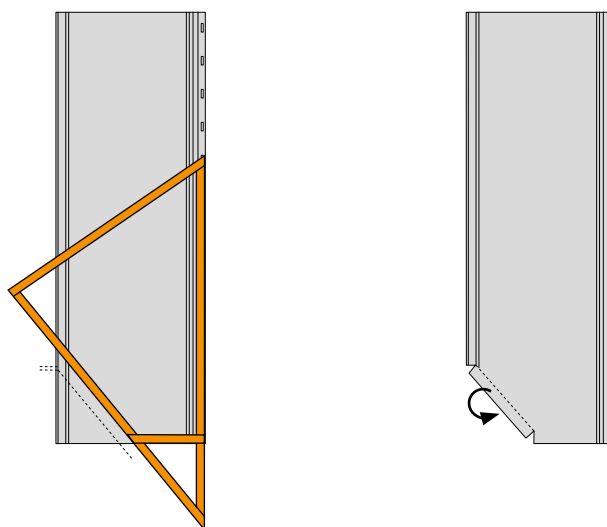
OBR.4

Pred prírezom a montážou panelov susediacich s úžľabným plechom je potrebné zmerať uhol, a to vytvorením vzoru z líšt (**obr.4**).



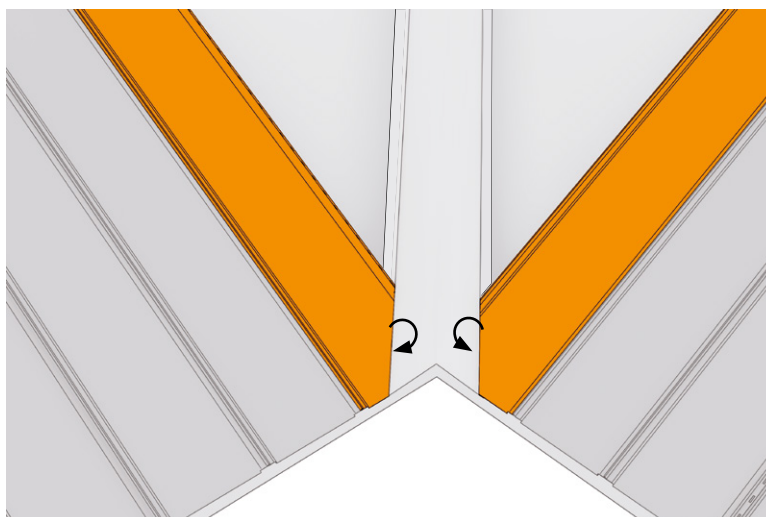
OBR.5

Potom pomocou šablóny vykonajte prírez panelu a ponechajte 30 mm presah pre zahnutie do úžľabného plechu (**obr.5**).



OBR.6

Potom panel zaháknite o okraj úžľabného plechuj (**obr.6**).





Modular roofing tiles
MODULAR SERIES



Compact roofing tiles
COMPACT SERIES



Steel roofing tiles
CLASSIC SERIES



Retro roof tiles
RETRO SERIES



Roof panels
PANEL SERIES



INTEGRATED
PV PANELS



Steel roof gutter system
INGURI



TRAPEZOIDAL
SHEETS



FLAT METAL
SHEETS



FLASHINGS



ACCESORIES



Roof Sandwich
PANELS



Wall Sandwich
PANELS



Facade cladding
SKRIN, LINEA, SINUS



Wall cassette &
PROSYSTEM



Uncoiling and slitting
SERVICES



Flat sheets and cutting
SERVICES



PERFORATION
of sheets

