



INSTRUKCJA MONTAŻU

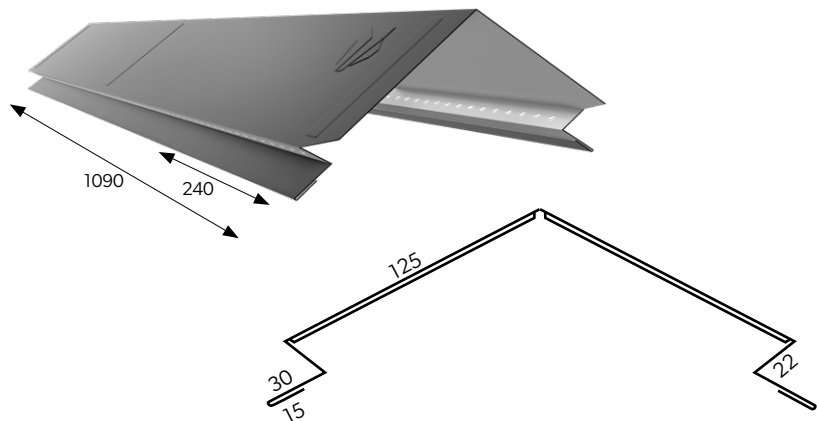
# GAŚNIAK WENTYLOWANY AIR PANEL SERIES

THE POWER OF ROOFS

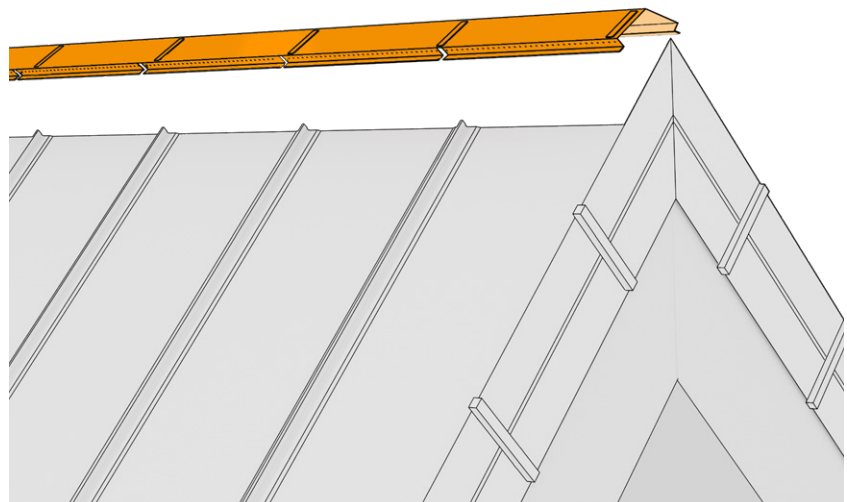


**GĄSIOR WENTYLOWANY AIR**

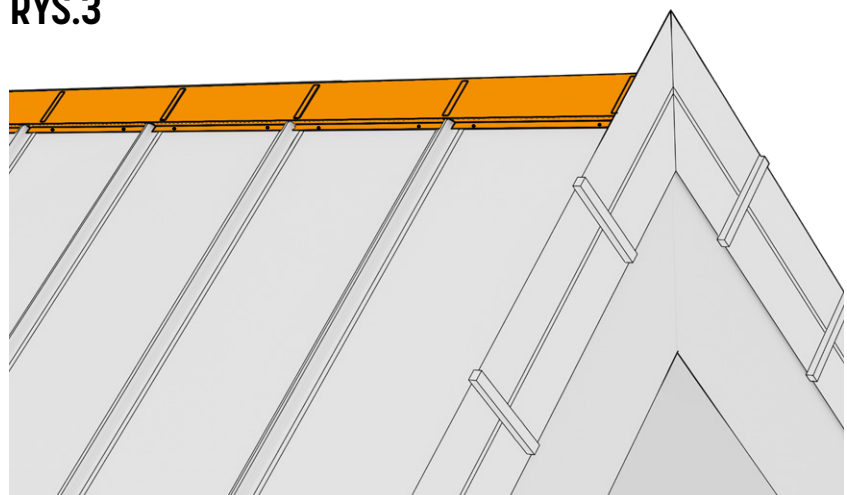
Gąsior wentylowany AIR o długości 1 m jest obróbką blacharską wieńczącą pokrycie dachu w kalenicy. Jest on dedykowany do pokryć dachowych z serii PANEL SERIES. Jego zadaniem jest uszczelnianie, jak również estetyczne wykończenie kalenicy dachu. Największą zaletą gąsiora wentylowanego jest fabrycznie wykonana perforacja na ścianie czołowej, która umożliwia wentylację zarówno pokrycia dachu, jak i poddasza, bez potrzeby montażu dodatkowej listwy wentylacyjnej w kalenicy.

**RYS.1**

Przed osadzeniem gąsiora na pokryciu należy wykonać wycięcia odpowiednio dla rąbków zastosowanego panela dachowego (**rys.2**).

**RYS.2**

Do mocowania gąsiora AIR używamy krótkich wkrętów 20 mm. Zlecane jest zastosowanie dwóch wkrętów na każdej powierzchni pomiędzy rąbkami panela dachowego (**rys.3**).

**RYS.3**



Modular roofing tiles  
**MODULAR SERIES**



Compact roofing tiles  
**COMPACT SERIES**



Steel roofing tiles  
**CLASSIC SERIES**



Retro roof tiles  
**RETRO SERIES**



Roof panels  
**PANEL SERIES**



INTEGRATED  
**PV PANELS**



Steel roof gutter system  
**INGURI**



**TRAPEZOIDAL**  
SHEETS



**FLAT METAL**  
SHEETS



**FLASHINGS**



**ACCESORIES**



**Roof Sandwich**  
PANELS



**Wall Sandwich**  
PANELS



Facade cladding  
**SKRIN, LINEA, SINUS**



Wall cassette &  
**PROSYSTEM**



Uncoiling and slitting  
**SERVICES**



Flat sheets and cutting  
**SERVICES**



**PERFORATION**  
of sheets

