

A 3D architectural rendering of a roof ridge. The roof is covered with grey panels that have a ribbed texture. A white gutter is installed along the edge of the roof. A red banner is overlaid on the right side of the image, containing the text 'INSTRUKCJA MONTAŻU'.

INSTRUKCJA MONTAŻU

RYNNA KOSZOWA

PANEL SERIES

THE POWER OF ROOFS



RYNNA KOSZOWA PANEL SERIES

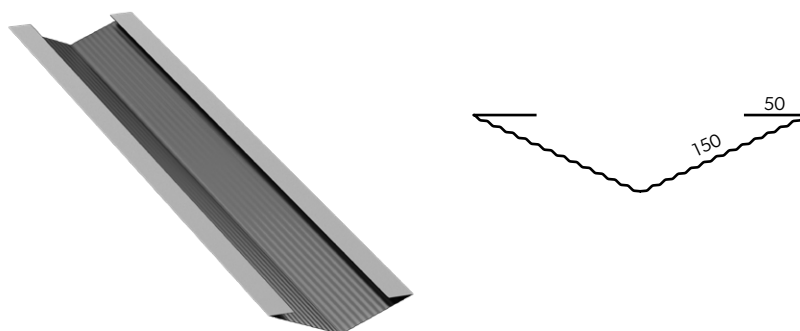
Specjalnie zmodyfikowana rynna koszowa dedykowana produktom z serii PANEL SERIES, ze względu na poszerzoną listwę przeciw wodną, która służy jako zaczep do blach panelowych.

Montaż rynny koszowej rozpoczyna się od dopasowania jej do naroża. Przy zaznaczeniu i odcinaniu kształtu należy przewidzieć 30 mm zakładkę na wykonanie zagięcia do pasa startowego (**rys.2**).

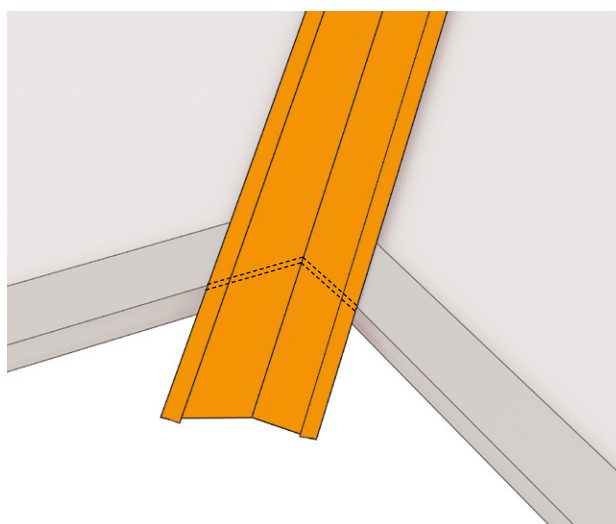
Za pomocą wykonanego zawinięcia zapinamy rynnę o pas startowy i montujemy ją do konstrukcji od okapu do kalenicy za pomocą haftr, pamiętając o dostosowaniu odpowiedniego zakładu względem kąta nachylenia dachu (**rys.3**).

NINIEJSZA INSTRUKCJA JEST MATERIAŁEM POGLĄDOWYM I NIE ZWALNIA WYKONAWCÓW Z OBOWIĄZKU PRZESTRZEGANIA ZASAD SZTUKI DEKARSKIEJ.

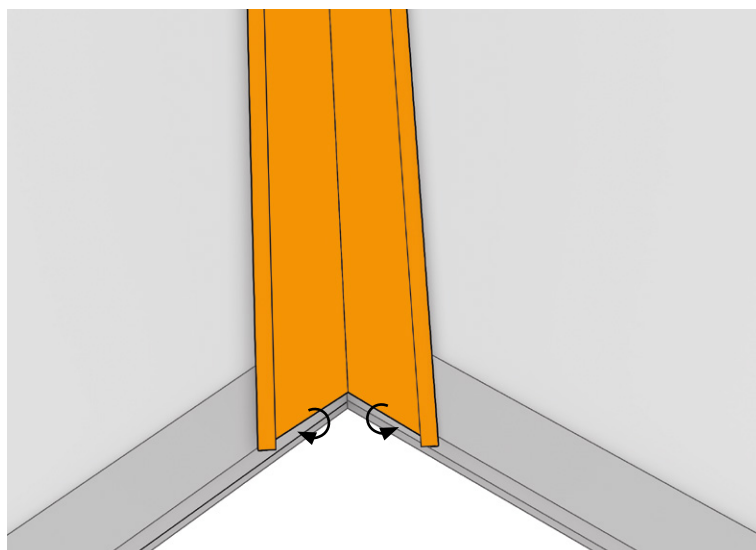
RYS.1



RYS.2

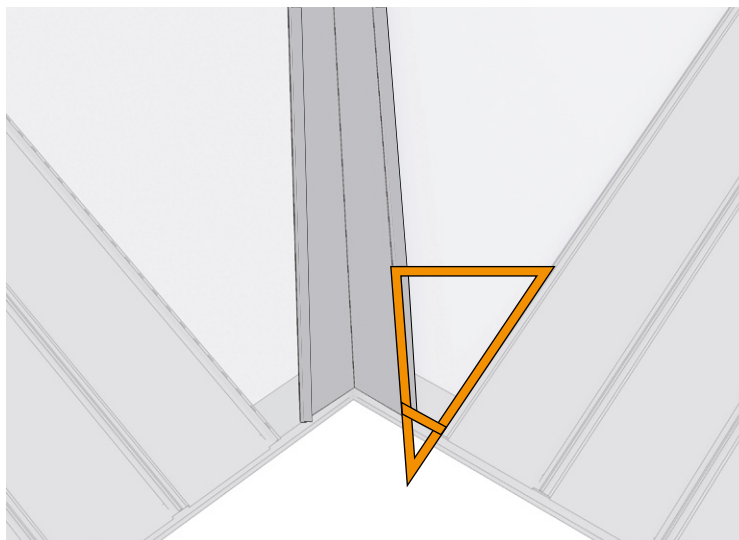


RYS.3



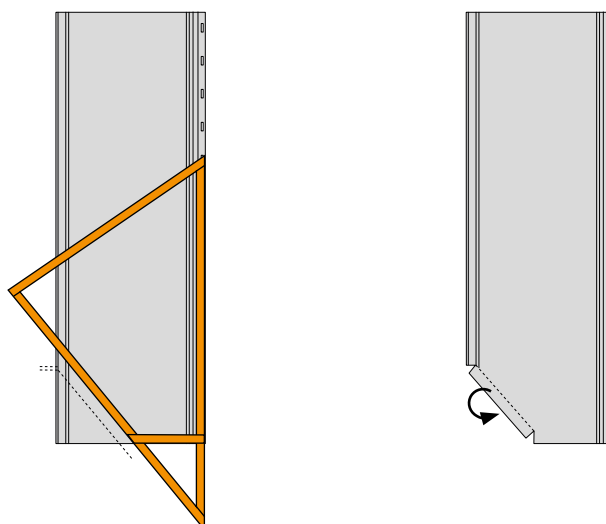
RYS.4

Przed docięciem i montażem paneli przylegających do rynny koszowej należy zmierzyć kąt wykonując wzornik z listew (rys.4).



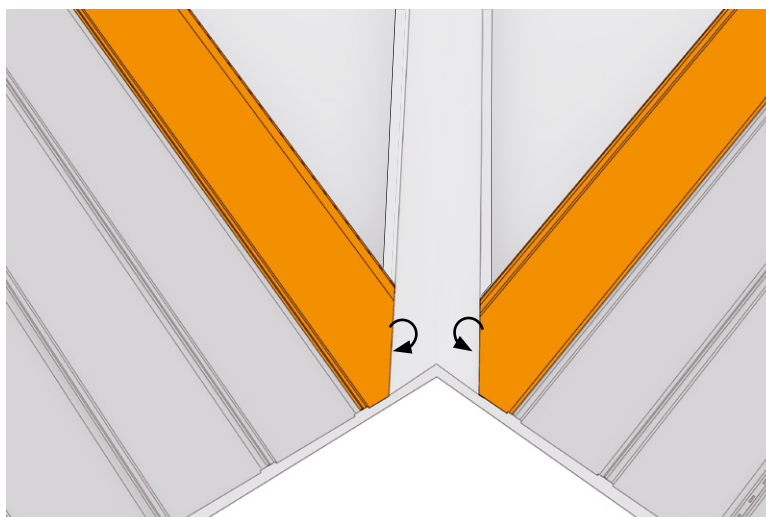
RYS.5

Następnie za pomocą wzornika docinamy panel zostawiając 30 mm zakładkę na wykonanie zawinięcia do rynny koszowej (rys.5).



RYS.6

Następnie zaczepiamy panel o krawędź rynny koszowej (rys.6).

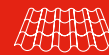




Modular roofing tiles
MODULAR SERIES



Compact roofing tiles
COMPACT SERIES



Steel roofing tiles
CLASSIC SERIES



Retro roof tiles
RETRO SERIES



Roof panels
PANEL SERIES



INTEGRATED
PV PANELS



Steel roof gutter system
INGURI



TRAPEZOIDAL
SHEETS



FLAT METAL
SHEETS



FLASHINGS



ACCESORIES



Roof Sandwich
PANELS



Wall Sandwich
PANELS



Facade cladding
SKRIN, LINEA, SINUS



Wall cassette &
PROSYSTEM



Uncoiling and slitting
SERVICES



Flat sheets and cutting
SERVICES



PERFORATION
of sheets

