



NÁVOD NA MONTÁŽ
INTEGROVANÝ STŘEŠNÍ PANEL
FIT VOLT

FIT VOLT

THE POWER OF ROOFS



Obsah

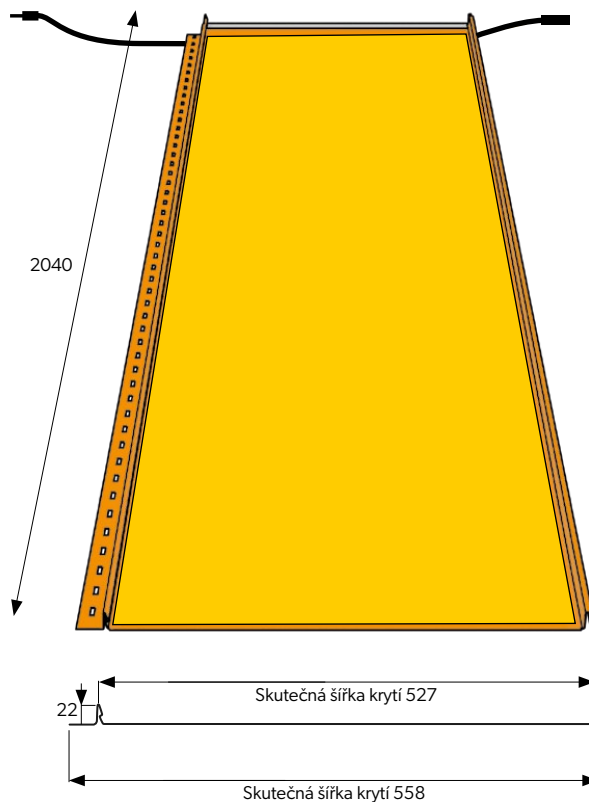
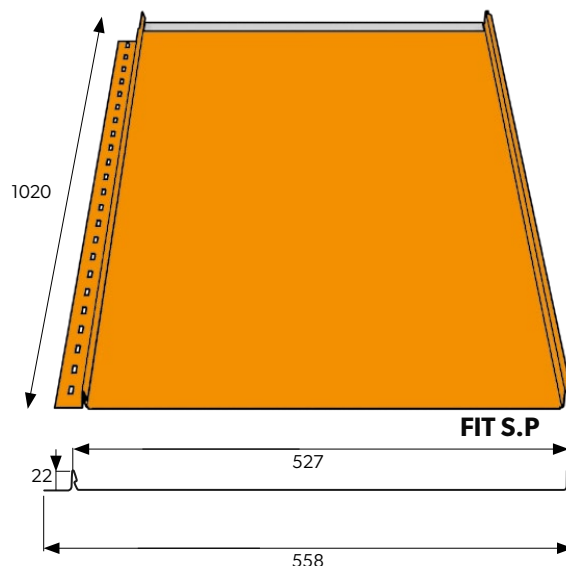
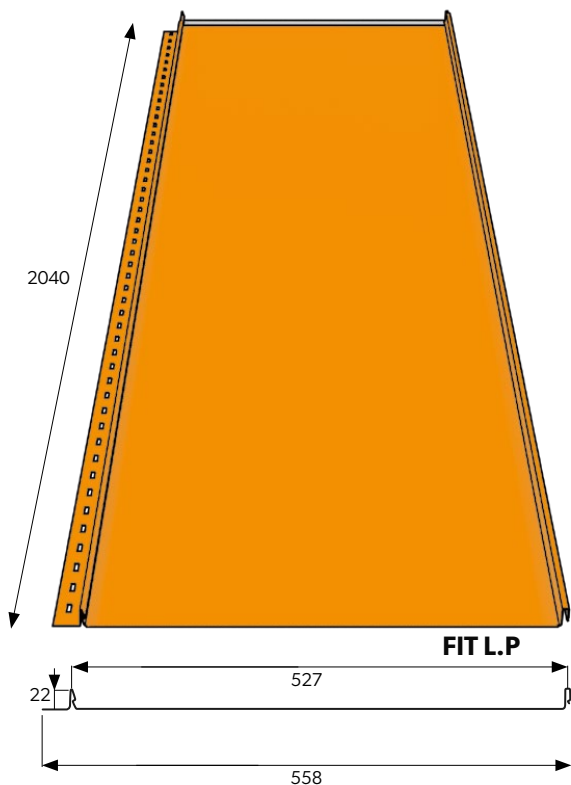
1.	Specifikace střešních panelů FIT / FIT VOLT	STR. 3
2.	Prvky systému SOLROOF FIT VOLT	STR. 5
3.	Systém oplechování FIT	STR. 8
4.	Všeobecná doporučení	STR. 9
5.	Typy podkladů pro instalaci systému SOLROOF FIT VOLT	STR. 11
6.	Střešní konstrukce	STR. 12
7.	Instalace žlábků na kabeláž a vodiček k optimalizátorům	STR. 16
8.	Montáž startovacího nadokapního pásu	STR. 20
9.	Instalace prvního panelu	STR. 21
10.	Směr a pořadí instalace plechu	STR. 19
11.	Rozložení elektroinstalace	STR. 23
12.	Montáž panelů od okapové strany	STR. 25
13.	Spojování panelů v délce	STR. 27
14.	Montáž závětrné lišty VOLT	STR. 29
15.	Montáž hřebenáče VOLT	STR. 32
16.	Montáž úžlabí	STR. 34
17.	Montáž lemování ke zdi	STR. 36
18.	Montáž střešního okna	STR. 38
19.	Instalace oplechování komína	STR. 44

Tento návod je referenčním materiálem a nezavazuje vykonavatele povinnosti dodržovat pravidla pokrývačského řemesla.

1. Specifikace střešních panelů FIT / FIT VOLT

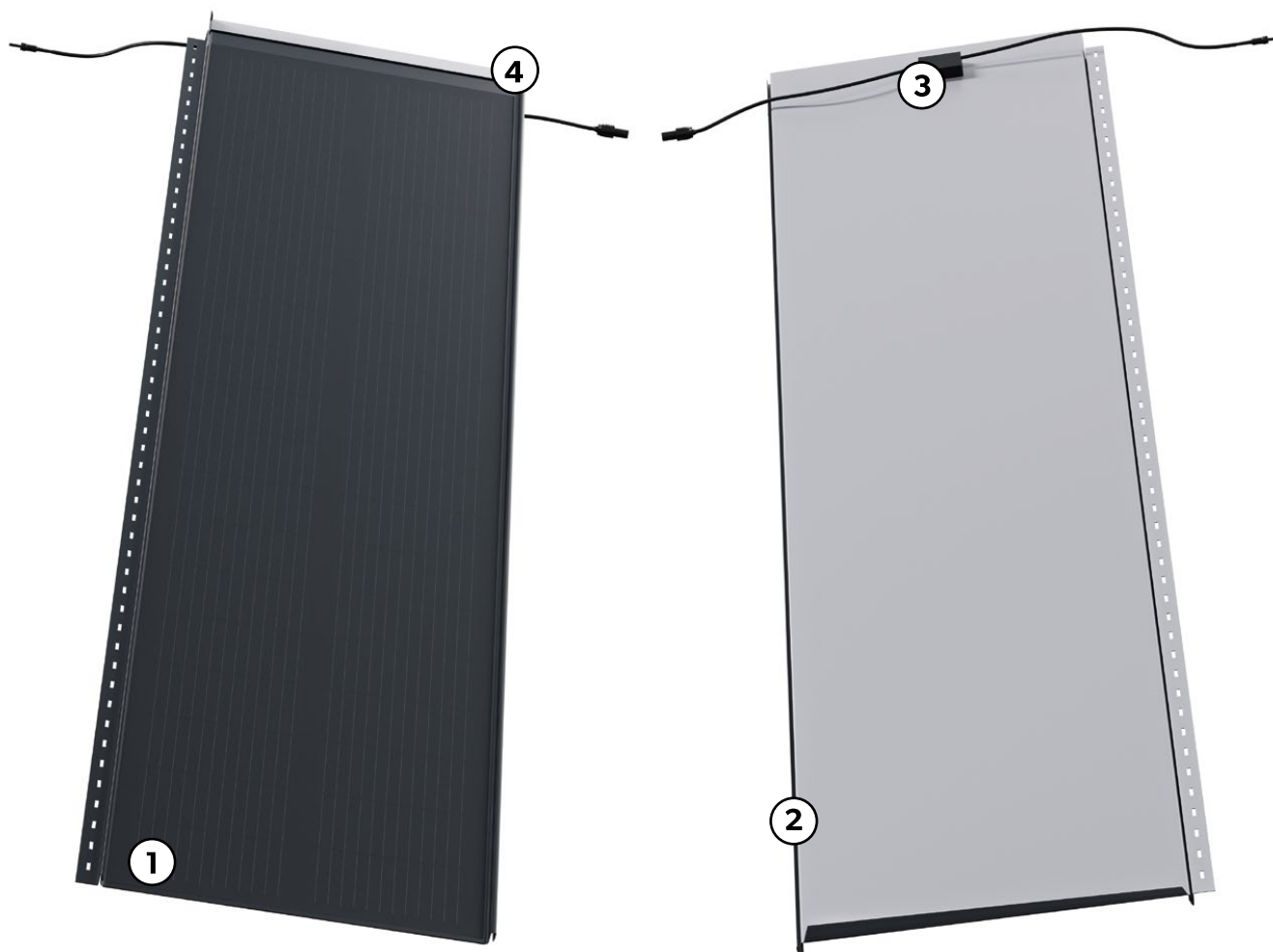
FIT – Technické parametry [mm]

Pojmenování	FIT S	FIT L / FIT VOLT
Výška drážky	22	22
Skutečná šířka krytí	527	527
Celková šířka	558	558
Tloušťka plechu	0,5	0,5
Skutečná délka tabule	990	2010
Celková délka tabule	1020	2040



Modulární střešní panely FIT se vyrábí ve dvou délkách:
FIT S - 1020 mm
FIT L - 2040 mm

Integrovaný fotovoltaický panel FIT VOLT je postaven na základě panelu FIT L a má stejné rozměry.



Integrovaný fotovoltaický panel
FIT VOLT - prvky:

1. Monokrystalické fotovoltaické články.

2. Modulární střešní panel **FIT**.

3. J-BOX a asymetrické propojovací
kabely.

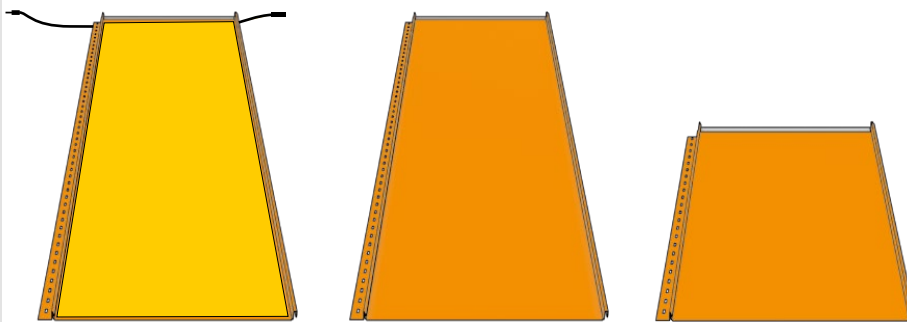
Použití asymetrické spojky a vhodné
délky kabelu, přizpůsobené panelům
usnadňuje instalaci a zajišťuje, že kabeláž
není třeba dodatečně zkracovat.

4. Vrstva fotovoltaických článků je
odsazena od uzávěru **BEND-LOCK**, což
umožňuje pohodlné propojování panelů
z délky bez rizika poškození článků.

2. Prvky systému SOLROOF FIT VOLT

Vrstva fotovoltaických článků je odsazena od uzávěru **BEND-LOCK**, což umožňuje pohodlné propojování panelů v délce bez rizika poškození článků. Extrémní části střechy a místa vyžadující řezání panelů jsou pokryty standardními panely **FIT**.

Střešní panely



FIT VOLT

Integrovaný fotovoltaický panel.

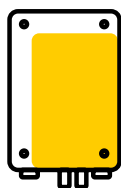
FIT L.P

Modulární střešní panely FIT.

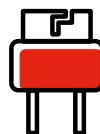
FIT S.P

Hlavními prvky elektroinstalace systému jsou optimalizátory a inverter převádějící stejnosměrný proud generovaný panely **FIT VOLT** na střídavý proud vhodný pro elektrickou síť. Úplnost systému doplňují prodlužovací šňůry a kabely odpovídající délky.

Elektrická instalace



Inverter



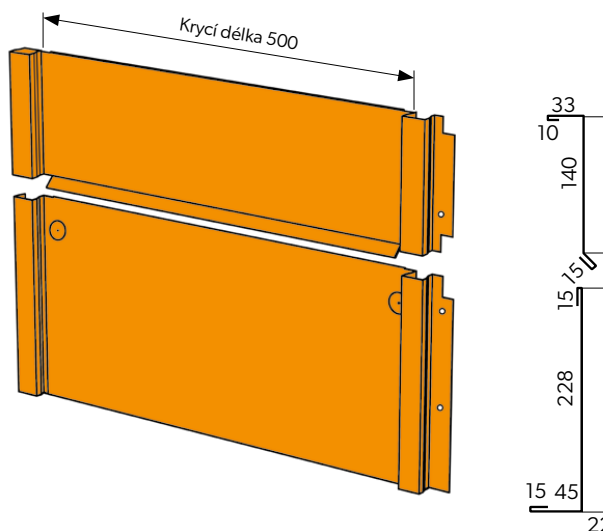
Optimalizátory



Prodlužovací šňůry a kabely

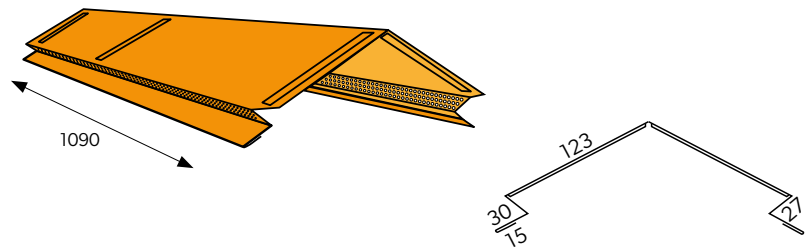
Doporučené lemování

Speciální lemování pro systém **SOLROOF** je vyrobeno z plechů se stejnou paletou povrchů a barev jako námi vyráběné panely **FIT** a **FIT VOLT**, díky čemuž zaručují estetické lícování.

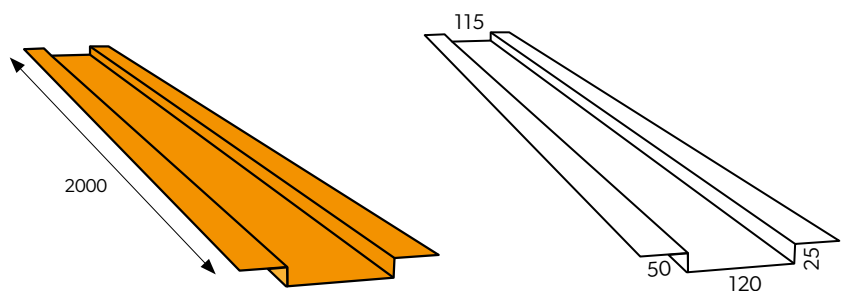


ZÁVĚTRNÁ LIŠTA VOLT
(verze: pravá/levá)

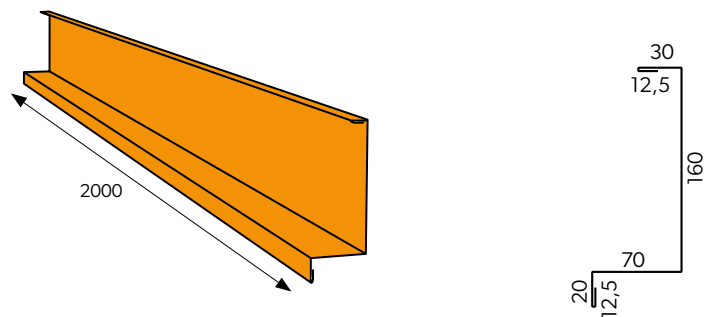
[rozměry v mm]



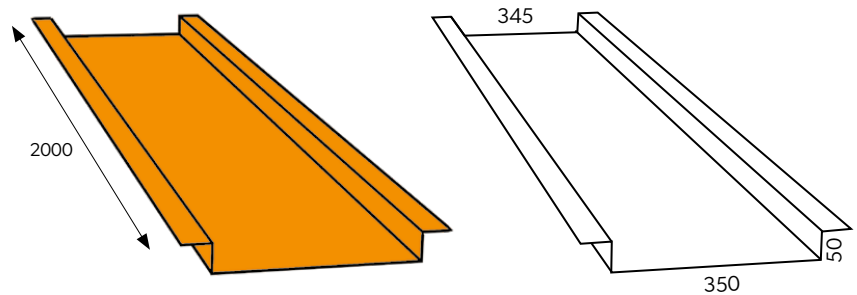
HŘEBENÁČ ODVĚTRÁVANÝ VOLT



ŽLÁBEK NA KABELÁŽ VOLT



VODÍTKO K OPTIMALIZÁTORŮM VOLT



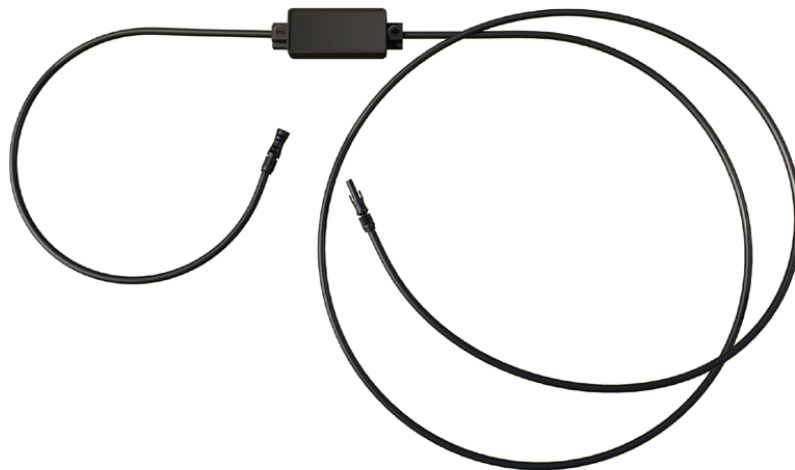
VODÍCÍ LIŠTA PRO OPTIMIZÉRY

[rozměry v mm]

Speciální lemování pro systém **SOLROOF** je vyrobeno z plechů se stejnou paletou povrchů a barev jako námi vyráběné panely **FIT** a **FIT VOLT**, díky čemuž zaručují estetické lícování.

KABELOVÉ PRVKY SYSTÉMU FIT

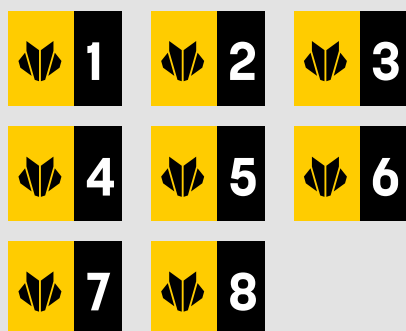
J-BOX a asymetrické propojovací kabely. Použití asymetrické spojky a vhodné délky kabelu, přizpůsobené panelům usnadňuje instalaci a zajišťuje, že kabeláž není třeba dodatečně zkracovat.



PRODLUŽOVACÍ KABELY s

kompatibilními konektory jsou připraveny v optimální délce pro připojení panelů s optimalizátory ve variantách 1 m (jednokabelový) a 2m/3m, 3m/4m, 4m/5m, 5m/6m, 6m/7m, 7m/8m (dvojitý kabel)).

Konektory jsou označeny štítky definující délku kabelu od 1 m do 8 m:



UZEMŇOVACÍ DRÁT LgY opatřen kroužkovými koncovkami. Je namontován na jedné straně k vodičku pro optimalizátory a na druhé straně do vyrovnávací lišty.

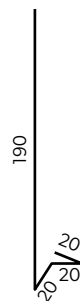
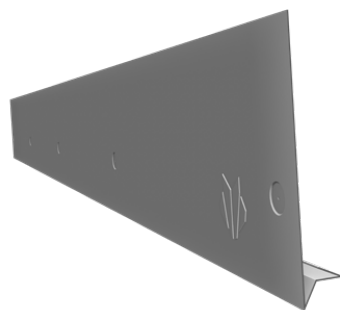


3. Systém oplechování FIT

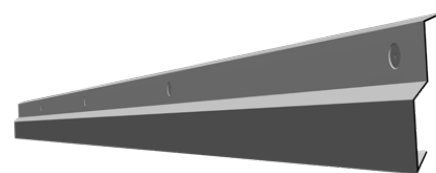
Oplechování určené pro modulární panely **FIT** je vyrobeno z plechů se stejnou škálou povrchových úprav a barev jako plechové střešní tašky, trapézové plechy, a střešní panely které vyrábíme.



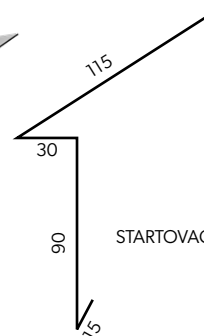
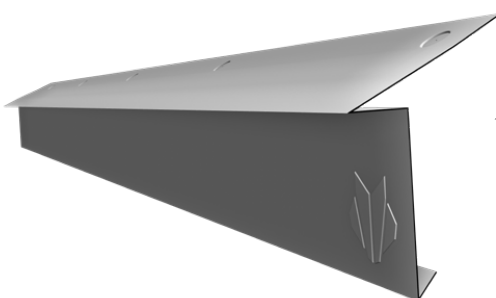
ÚŽLABÍ PRO PANEL SERIES



UNIVERZÁLNÍ PODOKAPNÍ PÁS /
PRODLOUŽENÍ ZÁVĚTRNÉ LIŠTY



DILATAČNÍ LIŠTA



STARTOVACÍ NADOKAPNÍ PÁS



Nabízíme standardní střešní oplechování délky 2 m a tloušťky 0,5 mm a nestandardní střešní oplechování do délky 8 m a tloušťky 2 mm.

4. Všeobecná doporučení

Doprava

Modulární střešní panely **FIT** jsou dodávány v bednách s délkou přizpůsobenou délce plechů: (**FIT S**) 1,02 m a 2,04 m (**FIT L**) Poškození základního laku nepodléhá reklamaci. Při přesouvání listů při ručním vykládání musíte správně zvolit počet lidí, aby se zabránilo přesouvání listů po sobě.

Pravidla manipulace s plechy

Na listech může dojít k mírnému zvlnění povrchu, což je normální jev. Modulární panely **FIT** by měly být skladovány v suchých a větraných skladovacích prostorách. V případě dlouhodobého skladování musí být stohy umístěny na povrchu se sklonem způsobem, který umožňuje odpařování nebo odčerpání vlhkosti mezi listy. Vzdálenost skladovací bedny od země by měla být nejméně 14 cm. Maximální doba skladování produktu je 6 měsíců od data výroby. Po 2 týdnech od data výroby je však potřebné odstranit fólii, ve které je bedna zabalena, což zajistí cirkulaci vzduchu mezi listy.



Důležité - výskyt poškození povrchu na plechových panelech v důsledku jejich vlhkosti bude mít za následek zamítnutí reklamačního nároku.

Řezání plechů

Je nepřijatelné používat k řezání plechů nářadí, které způsobí termický efekt (prudký nárůst teploty), např. úhlovou brusku. Je to příčinou poškození organického a zinkového povlaku, čímž následně začíná proces koroze, jež urychlují horké piliny, jež se roztaví na povrchu tabulí. Vhodným nářadím jsou vystřihovací nůžky Nibbler nebo na malých úsecích ruční nůžky. **Řezání plechů panelů FIT VOLT - není povoleno.**

Přeprava

Bude-li povlak během dopravy, montáže a zpracovávání poškozen, je třeba ho ošetřit lakem přesně na místě poškození a předtím ještě očistit povrch od špíny a mastnoty.

Na řezných krajích neošetřených lakem se povlak může rozvrstvit. Je to přirozený jev a není důvodem k reklamaci. Doporučujeme každý rok dělat prohlídky střechy za účelem provedení nutné údržby.



Pozor – jednou se záručních podmínek je zajištění lakem nezakrytých řezaných hran potaženého plechu.

V závislosti na úhlu sklonu střechy a výšce okapu se síly sání pod krytinou mění takto:

Úhel sklonu	Výška okapů (metry)	Síla sání větru (N/m ²)		
		Rohy	Hrany	Mezilehlé plochy
0 - 25°	0 - 8	1600	900	300
	8 - 20	2560	1440	480
	20 - 100	3520	1980	660
25° - 35°	0 - 8	900	550	300
	8 - 20	1440	880	480
	20 - 100	1980	1210	660

V závislosti na výšce okapu, se maximální zatížení větrem, vzniklé na obkladech stěn, mění takto:

Výška okapů (metry)	Síla sání větru (N/m ²)		
	Rohy	Hrany	Mezilehlé plochy
0 - 8	1250	750	500
8 - 20	20200	1200	800
20 - 100	27500	1650	1100

5. Typy podkladů pro instalaci systému SOLROOF FIT VOLT

Při konstrukci podkladu by mělo být použito prolamované bednění s roztečí 250 mm. Požadovaná šířka desky je 100-120 mm, minimální tloušťka 25 mm. (Širší desky nelze použít z důvodu šířky kabelového kanálu VOLT - 130 mm). Požadovaná výška kontralať je 40 mm.

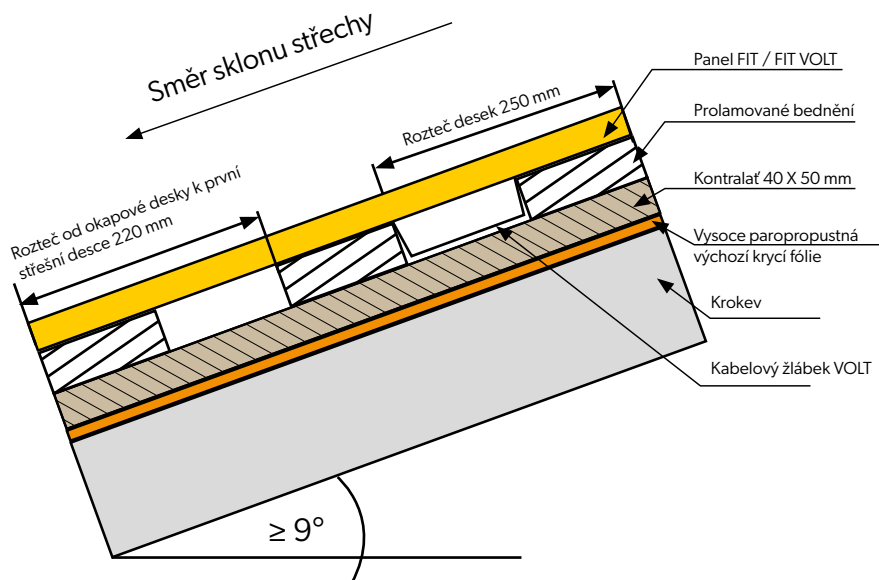


Pečlivě dodržujte pokyny pro rozteč a šířku desek. Odchyłky od uvedených parametrů způsobí komplikace při správném umístění a instalaci vodiček pro elektroinstalaci.



Systém SOLROOF FIT VOLT lze použít na střeších se sklonem minimálně 9°.

OBR.1

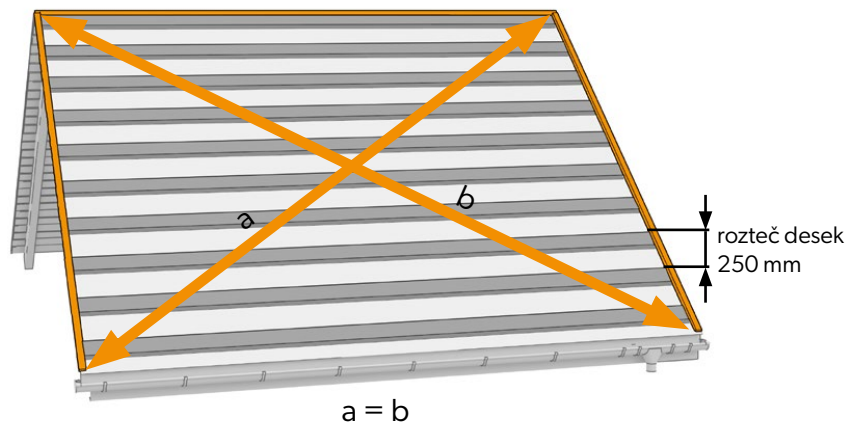


6. Střešní konstrukce

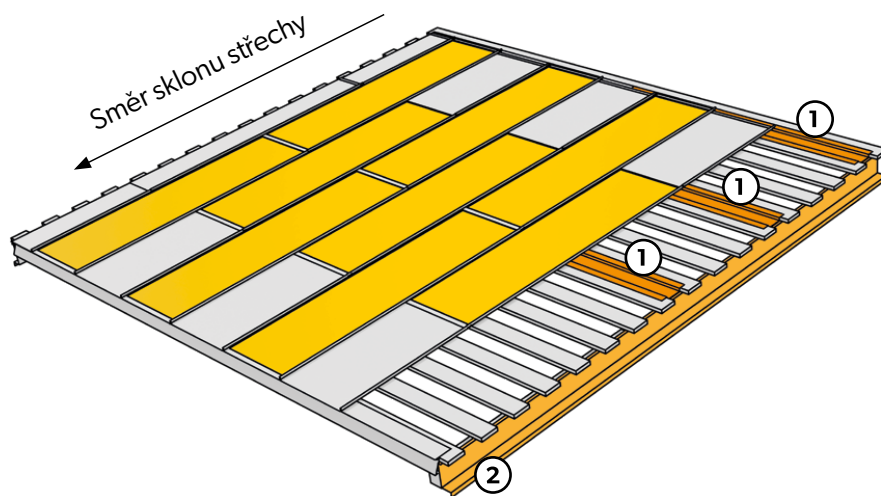
Před zahájením montáže zkontrolujte správnost konstrukce včetně: úhlopříček, rovinnosti. Vzdálenost bednění od okapu by měla být stanovena s ohledem na instalaci startovacího nadokapního pásu. Používáme desky o šířce 120 mm a rozteči 250 mm. První kabelový žlábek **VOLT** ze strany okapu by měl být instalován mezi osmým a devátým prknem a další v každém čtvrtém prostoru mezi prkny - jak je znázorněno na **obrázku 3**.

System **SOLROOF FIT VOLT** lze použít na střeších se sklonem minimálně 9°.

OBR.2 KONTROLA ÚHLOPŘÍČEK



OBR.3 UMÍSTĚNÍ VODÍTEK PRO ELEKTROINSTALACI

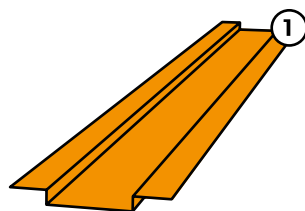


Dodržování správné péče při přípravě střešní konstrukce má klíčový význam pro estetiku a funkčnost střešní krytiny. Chyby provedené v této fázi mohou mít za následek komplikace při správné montáži elektrického obvodu. Podklad by měl být vyroben v souladu s pravidly střešního umění.

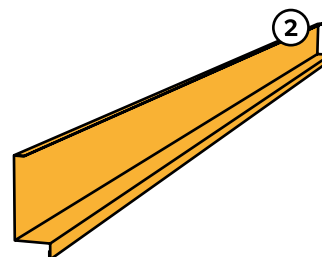


POZOR!

Vzhledem ke struktuře střešních panelů je možné, že se projeví efekt tzv. vlnění modulu střešní krytiny. To je u tohoto typu produktu přirozený jev.

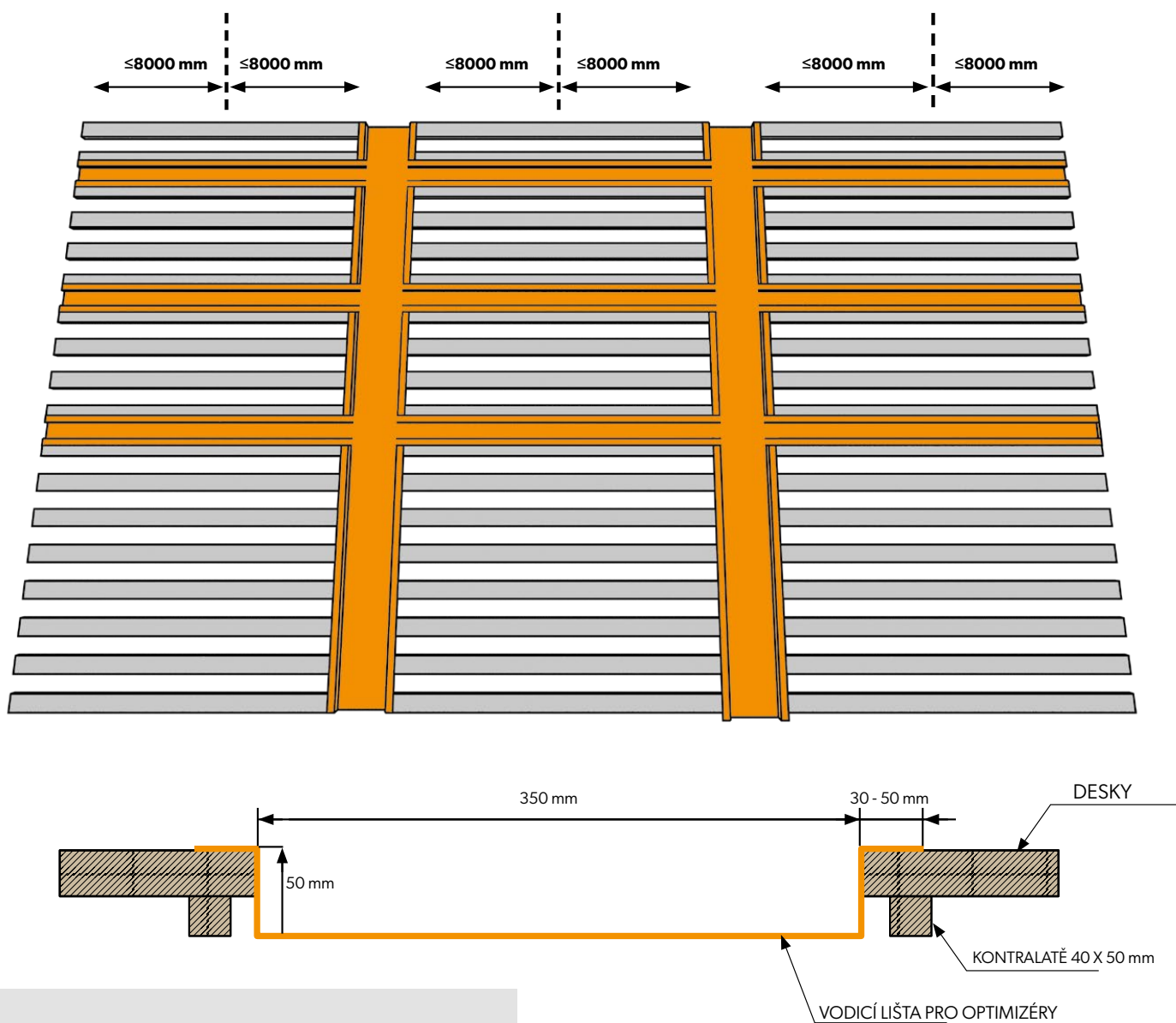


KABELOVÝ ŽLÁBEK VOLT



VODÍTKO K OPTIMALIZÁTORŮM VOLT

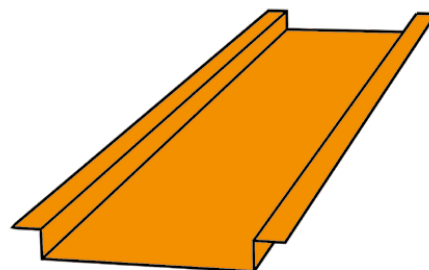
OBR. 4 VODICÍ STŘEŠNÍ LIŠTA PRO OPTIMIZÉRY



Pokud je vzhledem k velikosti střechy vzdálenost panelů FIT VOLT od nejbližšího optimizéru ve vodící liště větší než 8 m nebo v případě valbových střech, je třeba použít vodící lištu optimizéru do plochy, která se instaluje v linii sklonu střechy (**obr. 4**).



Panely přímo nad vodící střešní lištou pro optimizéry musí být neaktivní panely FIT, aby se umožnil snadný přístup k instalaci.

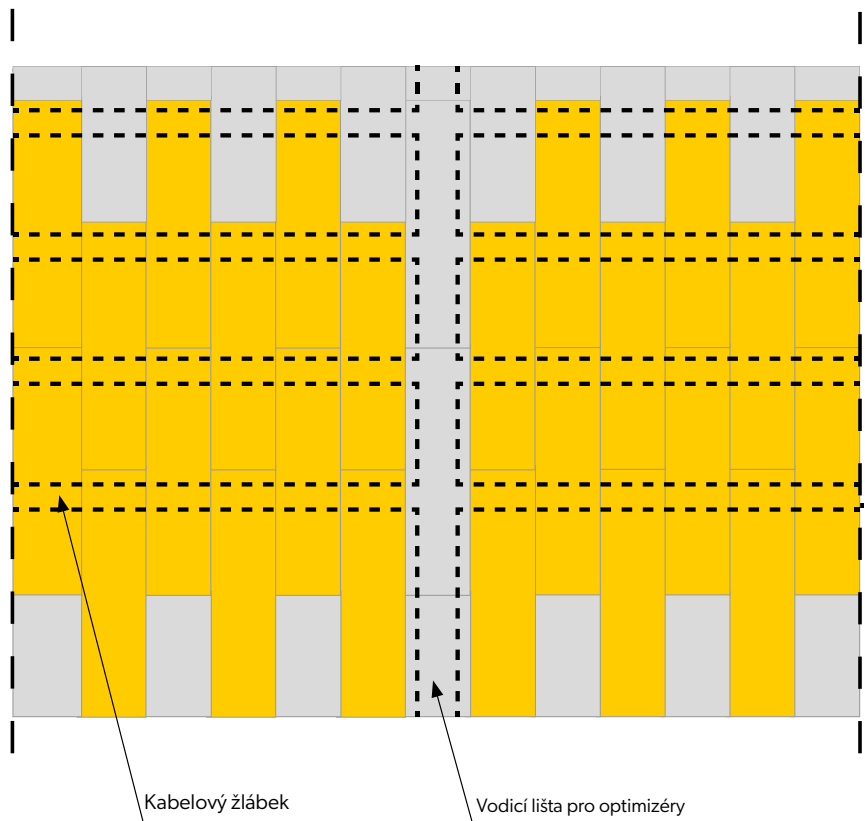


VODICÍ LIŠTA PRO OPTIMIZÉRY



Panely přímo nad vodící střešní lištou pro optimizéry, musí být neaktivní panely FIT, aby se umožnil snadný přístup k instalaci - obr. 5.

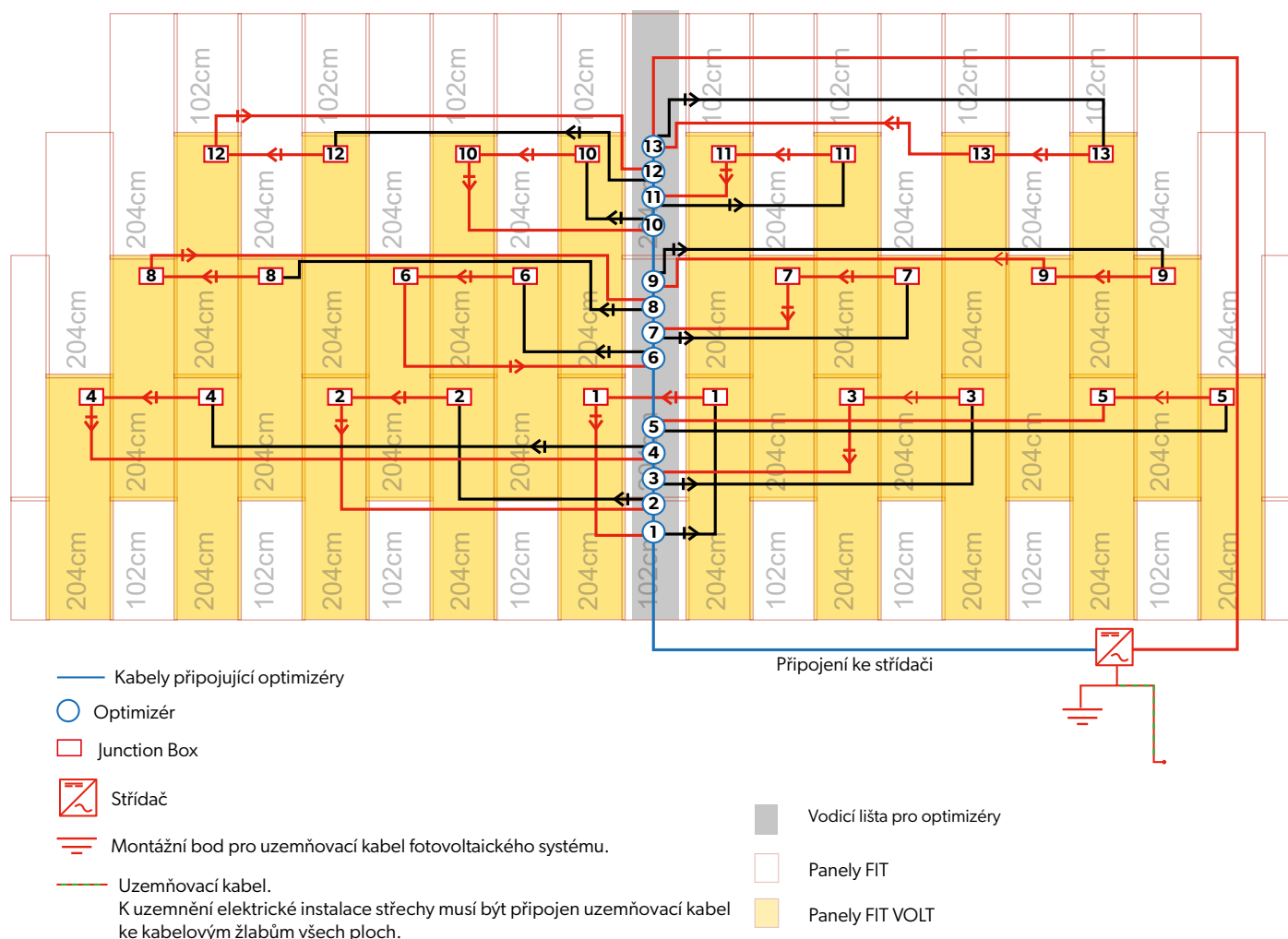
OBR. 5 ROZMÍSTĚNÍ PANELŮ NAD VODÍCÍ STŘEŠNÍ LIŠTOU



■ Panely FIT (bez instalace FV)

■ Panely FIT VOLT

OBR. 6 ROZMÍSTĚNÍ ELEKTRICKÝCH PŘIPOJEK +A12:A15 ZA POMOCI STŘEŠNÍ VODÍCÍ LIŠTY



Obrázek 6 zobrazuje schéma zapojení při použití vodícího zařízení sklonu.

Praktické rady:

Pokud je na obou stranách vodící lišty počet aktivních panelů v řadě, je přípustné spárovat panely na levé a pravé straně vodící lišty jejich propojením nad vodící lištou (**pár č. 1 na obrázku 6**).

Optimizéry párů panelů, které jsou nejvzdálenější od vodící lišty (pro které se používá nejdelsí kabeláž), by měly být nainstalovány nejbližší k výstupu kabelového kanálu.

7. Instalace žlábků na kabeláž a vodiček k optimalizátorům

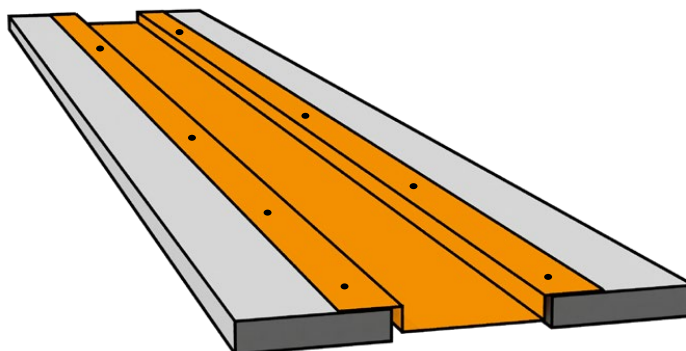
Kabelový žlábek VOLT se montuje na horní plochu desek pomocí montážních šroubů panelu **FIT**. Poté po položení panelu dodatečně přišroubujeme s panelem a deskou skrz montážní otvor panelu pomocí šroubu z nerezové oceli.

Kabelový žlábek VOLT by měl být instalován mezi osmou a devátou deskou ze strany okapu a další v každém čtvrtém prostoru mezi deskami.



Pro připojení kabelovodů použijte nerezové šrouby M8.

OBR.7 INSTALACE KABELOVÉHO ŽLÁBKU VOLT

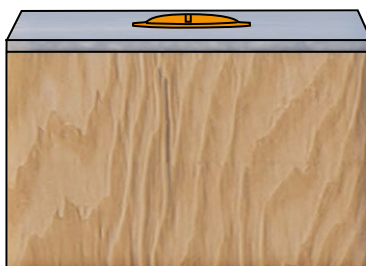


OBR. 8 SPRÁVNÁ A NESPRÁVNÁ INSTALACE UPEVNĚVACÍCH ŠROUBŮ KABELOVÝCH KANÁLŮ

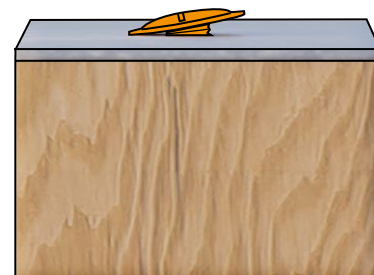


Při instalaci kabelových kanálů na bednění je třeba věnovat zvláštní pozornost pečlivé a rovnoměrné instalaci šroubů. Vyčnívající konec nesprávně přišroubovaného konektoru může při instalaci panelu FIT VOLT na takový podklad způsobit poškození fotovoltaických článků (obr. 8).

SPRÁVNÁ INSTALACE



NESPRÁVNÁ INSTALACE

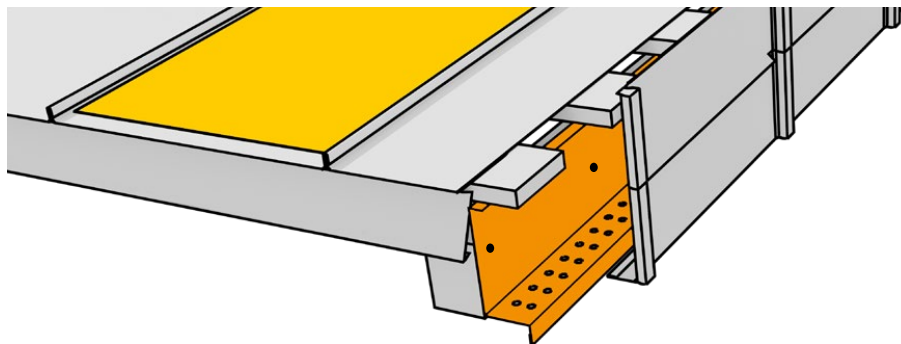


Vodítka pro optimalizátory VOLT jsou instalována na krokve podél linie okřídlení pod bedněním. Desky by měly být prodlouženy na šířku vodítka, aby poskytovaly podklad pro krajní panel, který připojujete k zavětrné liště.

Kabelový žlábek VOLT by měl být umístěn na vedení k **optimalizátorům VOLT** tak, aby byl okraj kanálu zarovnan s okrajem horní hraně vodítka, což umožní pohodlné vedení kabelů spojujících panely s optimalizátory. Prvky jsou pevně spojeny nýty.

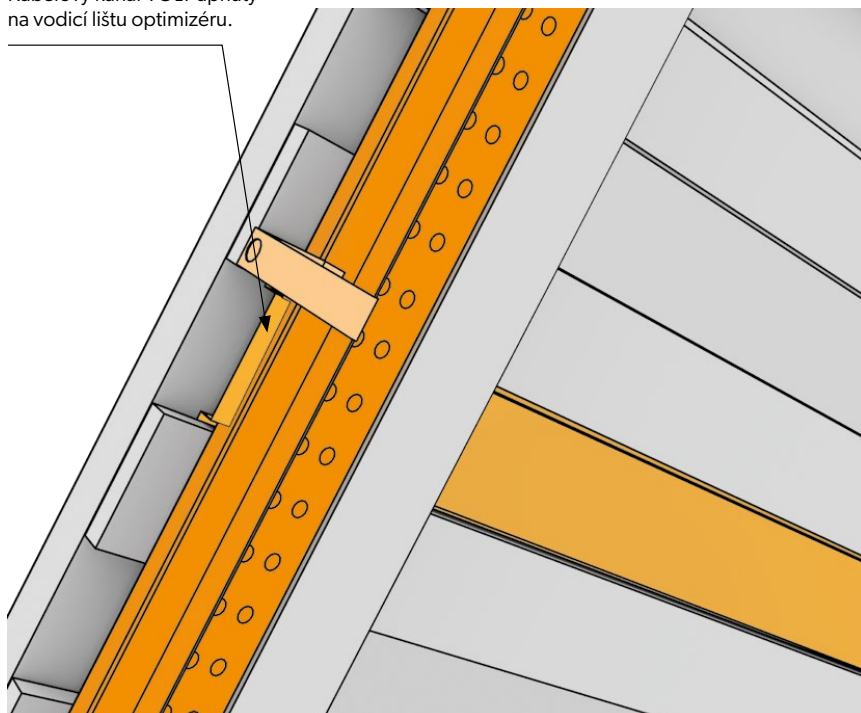
Okraj kabelového kanálu se protáhne přes okraj vodící lišty optimalizéru (obr. 10) a pevně se spojí ocelovými nýty (obr. 11).

OBR. 9 MONTÁŽ VODÍTKA PRO OPTIMALIZÁTORY VOLT



OBR. 10 MONTÁŽ VODICÍ LIŠTY PRO OPTIMIZÉRY

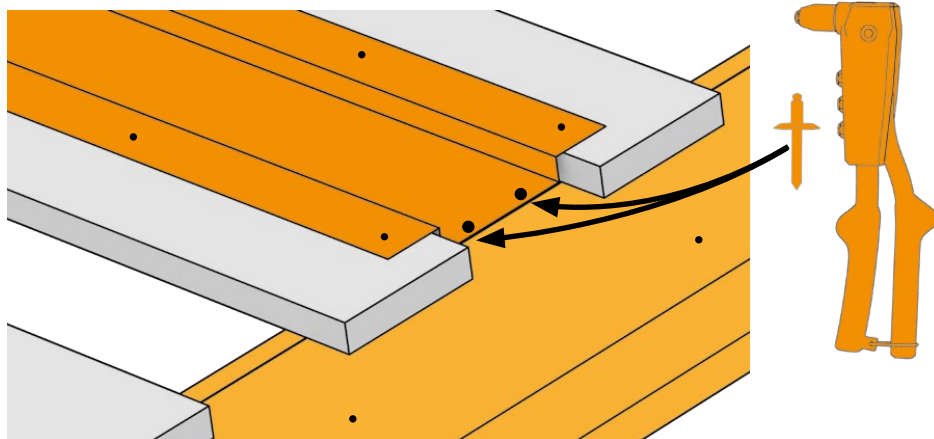
Kabelový kanál VOLT upnutý na vodící lištu optimalizéru.





Aby bylo zajištěno správné vyrovnaní elektrických komponentů všech prvků ve skladbě střechy SOLROOF je nutné trvale propojit panely FIT VOLT s kabelovým žlábkem VOLT a vodítky pro optimalizátory VOLT. Pro tento účel panely FIT VOLT je nutné přišroubovat k vedení VOLT pomocí šroubu z nerezové oceli M8.

OBR.11 PŘIPOJENÍ KABELOVÉHO ŽLÁBKU K VODÍTKU POMOCÍ NÝTŮ

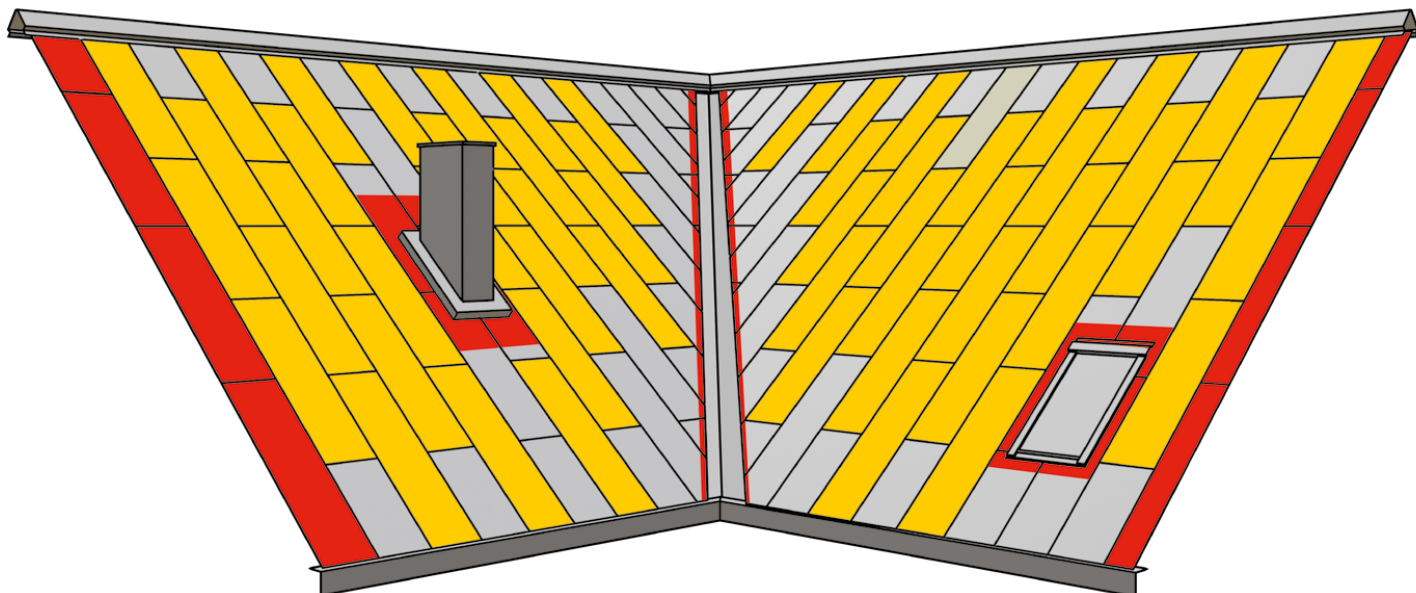


OBR.12 INSTALACE OPTIMALIZÁTORŮ DO VODÍTEK

Optimalizátory **SolarEdge** by měly být instalovány ve **vodítku pro optimalizátory VOLT**, vhodně blízko kabelového kanálu. Při instalaci optimalizátorů v vodítku je nutné zajistit jejich umístění, aby nedocházelo k malým poloměrům ohybu kabelu.



OBR.13 ROZLOŽENÍ PANELŮ FIT VOLT



Panely FIT (bez instalace FV)
 Panely FIT VOLT

Při plánování umístění integrovaných fotovoltaických panelů FIT VOLT je třeba vzít v úvahu následující faktory:

**POZOR!**

Všechny krajové panely a panely zasahující do úžlabí, komína, střešních oken, výlezů atd. musí být panely FIT (nesmí být použit FIT VOLT).

Panely FIT VOLT nelze řezat ani dělit.

Po panelech FIT VOLT není dovoleno chodit, pokud je nutné instalovat střešní komunikaci, je třeba zajistit vhodné cesty přes panely FIT.

Vzdálenost panelů FIT VOLT od nejbližšího optimalizátoru umístěného v vodítku k optimalizátorům VOLT nesmí přesáhnout 8 metrů.

Jeden optimalizátor podporuje dva panely FIT VOLT, takže počet panelů ve vodorovné řadě musí být sudý.

Elektrická instalace musí být uzemněna ke kabelovému kanálu VOLT a vodítku pro optimalizátory VOLT a poté k zemi.

System je zapojen do okruhu autorizovanou firmou SOLROOF.

8. Montáž startovacího nadokapního pásu

Startovací nadokapní pás je výrobek z plechu určený pro střešní panely **FIT**. Díky svému vyčnívajícimu okraji poji funkci nadokapního pásu a startovacího profilu, který umožňuje esteticky obnažit čela střešních panelů ze strany okapu.

Instalace startovacího pásu by měla proběhnout po instalaci zbývajících oplechování okapu (pásu podokapního) a žlabu. Předchází montáži střešních panelů.

Startovací nadokapní pás se instaluje přímo do okapové linie a připevňuje se k první desce (lati). Zde se doporučují šrouby do střešních panelů. Před konečným upevněním celého lemování je třeba zkontrolovat vyrovnaní.

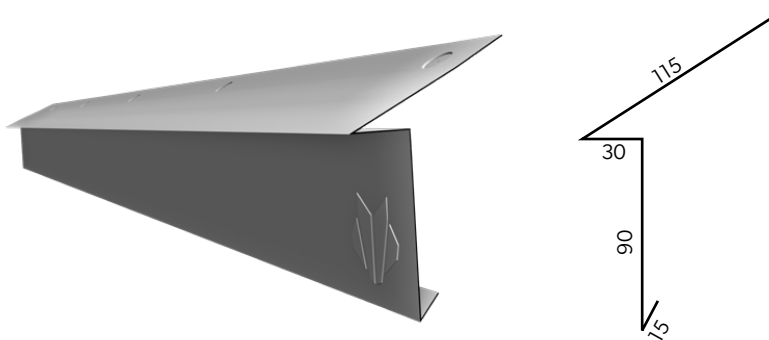
V případě nutnosti napojení startovacích pásů jsou nutné přesahy min. 25 mm.

Montážní vruty do **FIT / FIT VOLT**

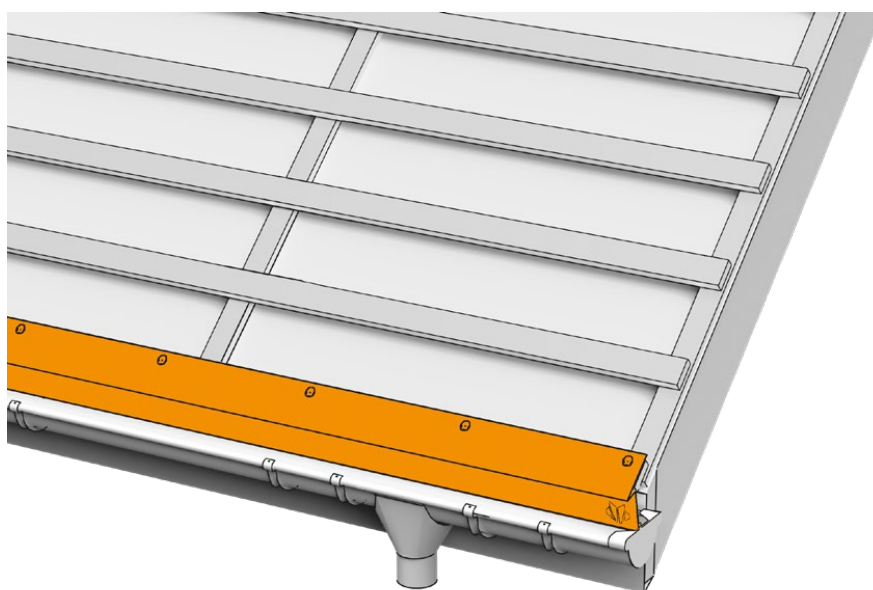


Montážní šrouby
L 4,2 x 30 mm
do dřeva

OBR.14 STARTOVACÍ NADOKAPNÍ PÁS



OBR.15 STARTOVACÍ NADOKAPNÍ PÁS - MONTÁŽ



9. Instalace prvního panelu

Moduly střešních panelů **FIT** by se měl zaháknout na startovací nadokapní pás. Továrně připravený záhyb „**BEND-LOCK**“ používaný ke spojení panelů má parametry odpovídající správnému upevnění plechu na startovac pás.

S ohledem na sací síly vznikající pod krytinou se doporučuje po změření sklonu zvolit krajní šířky panelů tak, aby se nevyskytovaly v celých šířkách. Např. pokud je na ploše 10 plných panelů, počáteční a koncové pokrytí od poloviny panelu. Tímto způsobem zesílíte okrajové upevnění panelů.



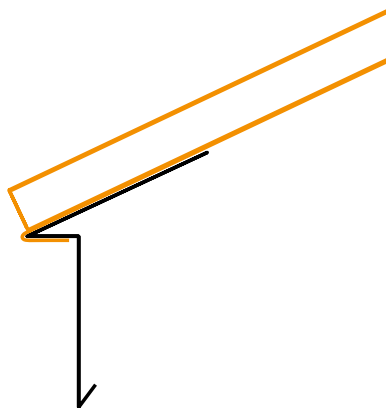
Před přišroubováním plechu ke konstrukci jemně zatlačte přehnutý okraj na startovací pás gumovým kladívkem.

Odřízněte krajní panel a ohněte jej pod úhlem 90° tak, aby vytvořil okraj, ke kterému poté připevníme závětrnou lištu **VOLT**.

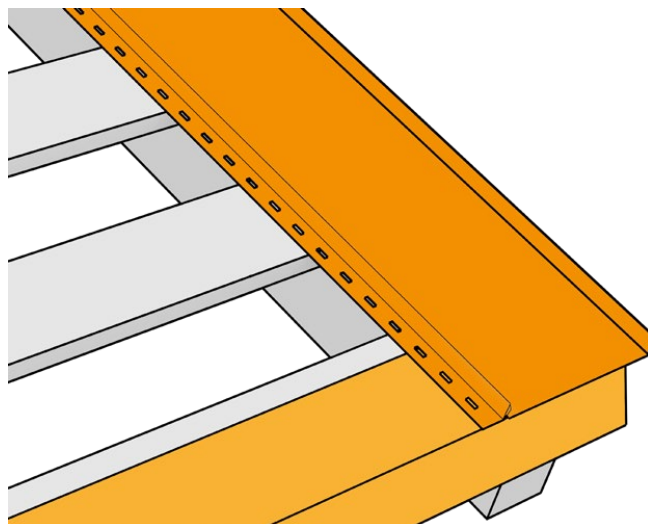
Je třeba si uvědomit, že krajní panely by měly mít stejnou šířku, proto je důležité před zahájením montáže zkontrolovat geometrii střechy. Na vnějších panelech zahušťujeme sponkou každých 300 mm.

Krajní panel by měl být dostatečně pevně připevněn k závětrné liště pomocí sponek, které umožňují opracování panelu po jeho délce (**obr. 17a**).

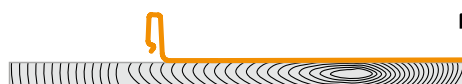
OBR.16 OHYB BEND-LOCK



OBR.17 MONTÁŽ PRVNÍHO PANELU



OBR.17a UPEVNĚNÍ KONCOVÉHO PANELU SPONKOU



10. Směr a pořadí instalace plechu



Před zahájením pokrývačských prací je třeba naplánovat plochu střechy, doporučuje se zúžit první a poslední panel, za účelem zesílení okrajových a rohových zón upevnění plechu.

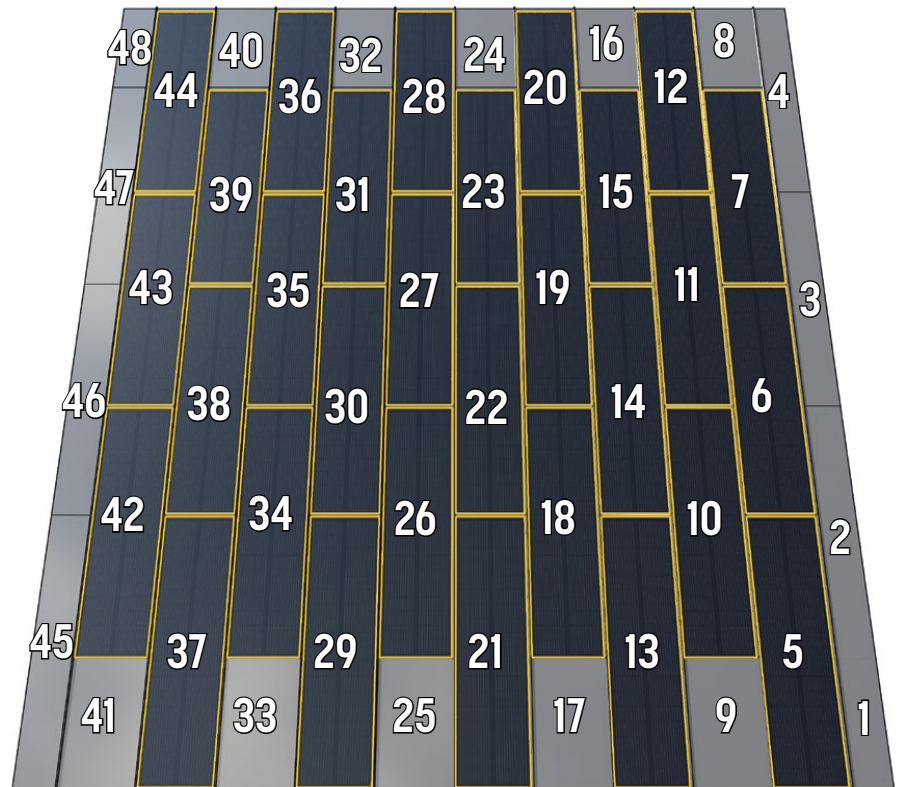
Střešní panely **FIT** se osazují ve svislých řadách ve směru od okapu k hřebeni. Následující řady by se měly začínat střídavě krátkým panelem (**FIT S** - 1,02 m) a dlouhým (**FIT L / FIT VOLT** - 2,04 m), který zajistí jejich uspořádání s posunem (**střídavě - obr. 18**). Krátké plechy lze použít i k ukončení ze strany hřebene (pokud sklon dovoluje jejich použití).

Ve střední části plochy střechy by měly být použity pouze dlouhé plechy, díky nimž budou spoje panelů v sousedních řadách v různých výškách.

Montáž by měla být prováděna zprava doleva, což je podmíněno uspořádáním montážních otvorů na levé straně panelu (oproti tradičním střešním panelům **FIT** / modulární panely **FIT VOLT** mají definovanou okapovou a hřebenovou stranu výřezy **EASY LINK** a ohyby **BEND LOCK**, proto nelze změnit směr montáže.

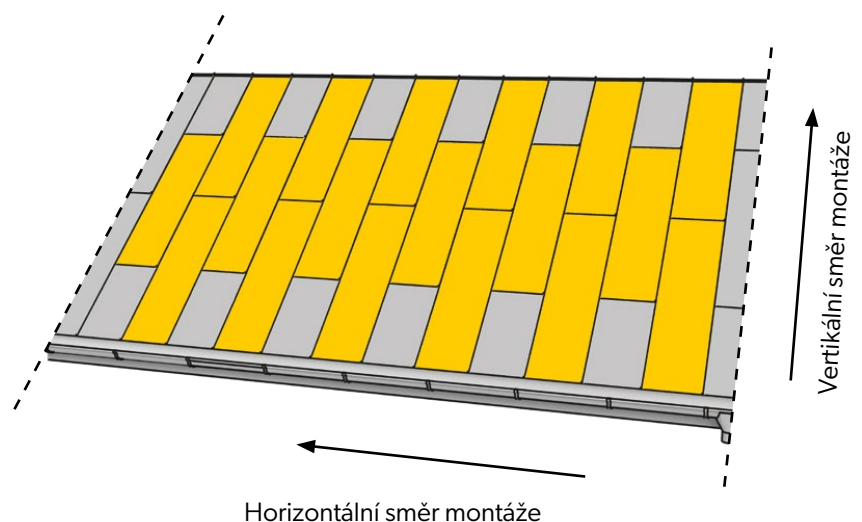
S ohledem na sací síly vznikající pod krytinou se doporučuje po změření sklonu zvolit krajní šířky panelů tak, aby se nevyskytovaly v celých šířkách. Např. pokud je na ploše 10 plných panelů, začněte a dokončete pokládku od poloviny panelu. Tímto způsobem zesílíte okrajové upevnění panelů.

OBR.18 POŘADÍ MONTÁŽE PANELŮ

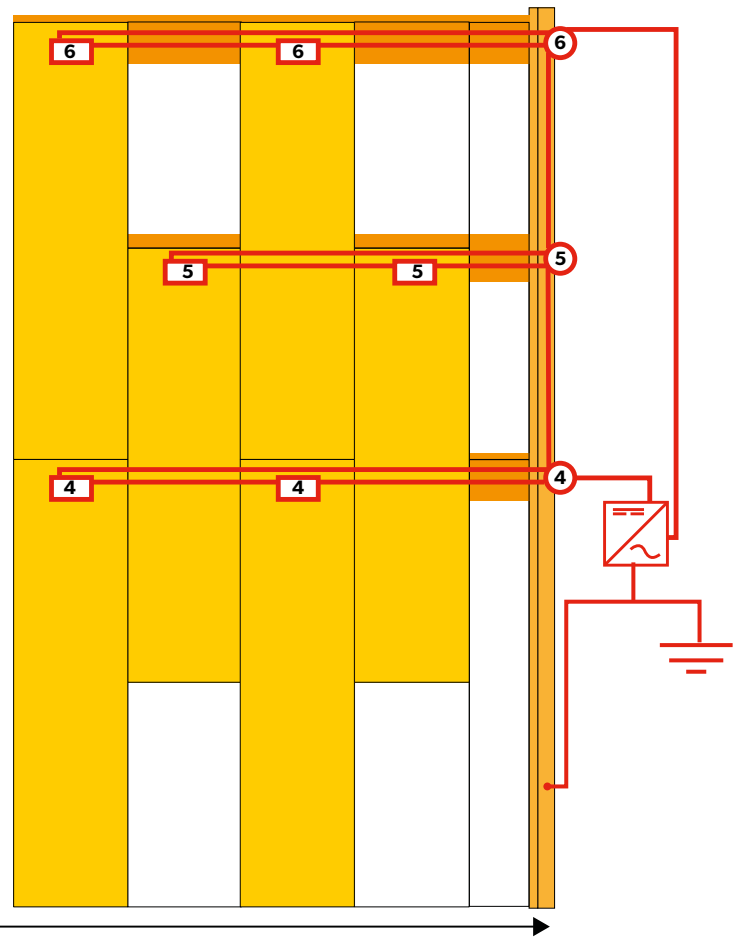
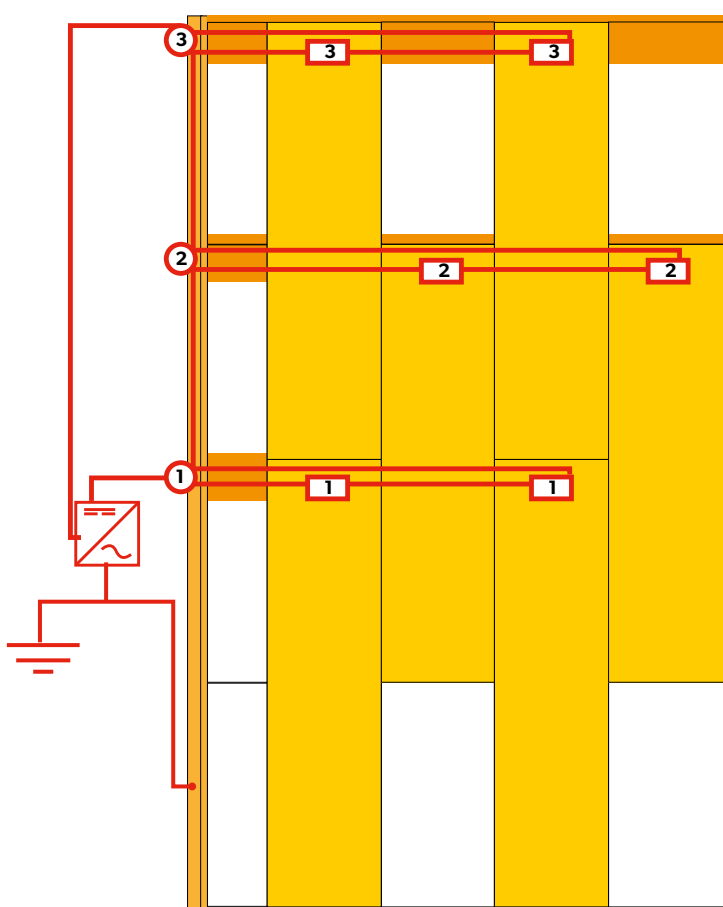


Panely FIT
 Panely FIT VOLT

OBR.19 USPOŘÁDÁNÍ PANELŮ STŘÍDAVĚ



OBR.20 SCHÉMA ELEKTRICKÉHO PŘIPOJENÍ



Vzdálenost mezi panely a optimalizátorem je maximálně 8 m

11. Rozložení elektroinstalace

Panely **FIT VOLT** jsou spojeny ve dvojicích po dvou sousedních panelech na stejné úrovni. Každý pár je spárován s vyhrazeným optimalizátorem. Poté jsou optimalizátory vzájemně propojeny a vytvořený řetězec optimalizátorů je připojen k měniči.



Vzdálenost panelů FIT VOLT od nejbližšího optimalizátoru umístěného ve vodičku k optimalizátorům VOLT nesmí přesáhnout 8 metrů. Fotovoltaika musí být uzemněna ke kabelovému žlábků VOLT a vodiči optimalizátoru VOLT, a poté do země. Uzemňovací kabel, trvale upevněný pomocí šroubu M8 z nerezové oceli, musí být zakončen očkem a připojen k zemnicí liště fotovoltaiky a dale pak k měniči.

Připojení fotovoltaiky k elektrické síti budovy provádí autorizovaná firma SOLROOF.

 JUNCTION BOXES

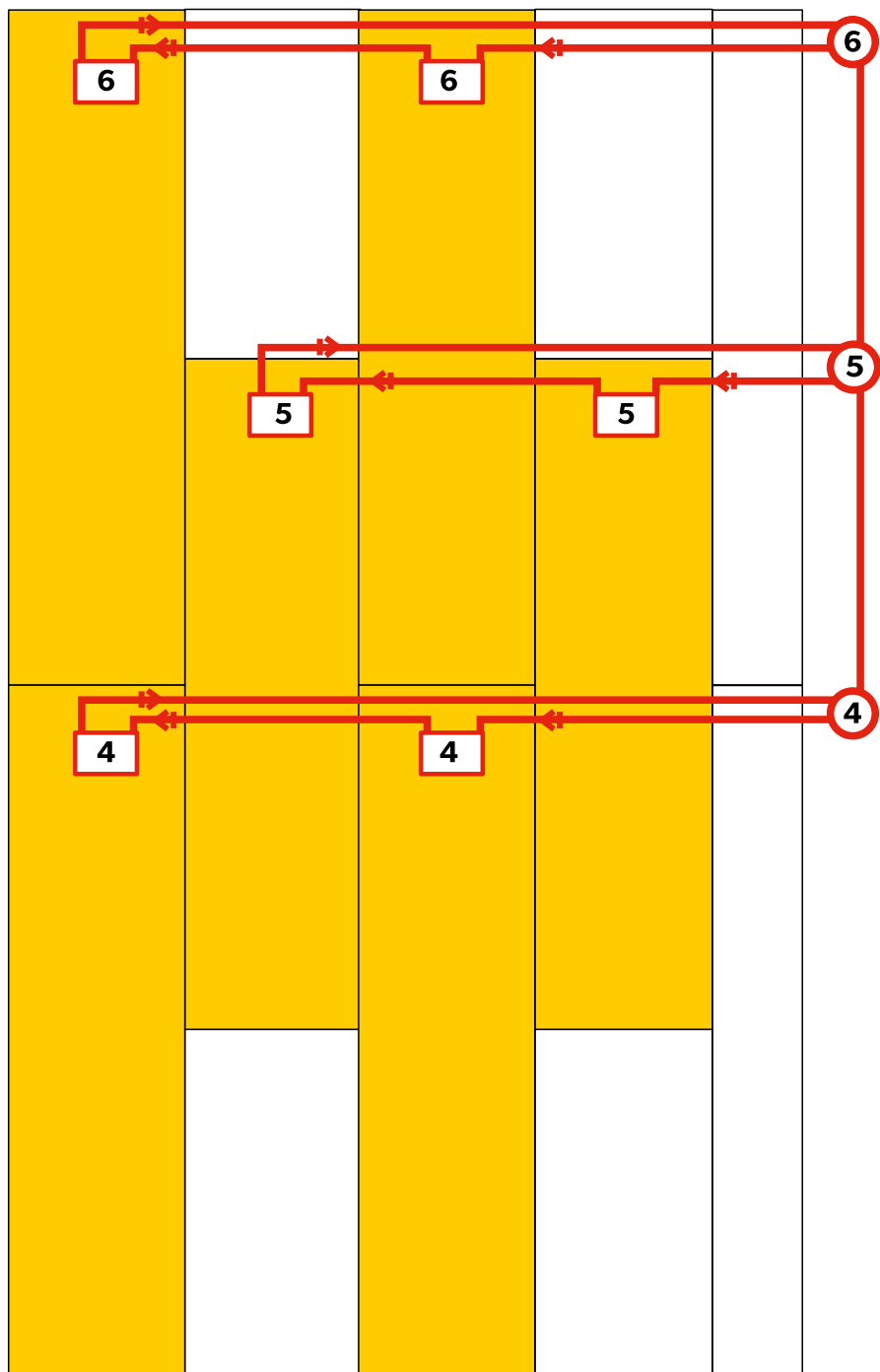
 OPTIMALIZÁTOR

 MĚNIČ

 MONTÁŽNÍ BOD ZEMNÍČÍHO KABELU FV INSTALACE

OBR.21 SCHÉMA ELEKTRICKÉHO PŘIPOJENÍ

Schéma na **obr. 21** ukazuje místa a směry připojení vodičů.



Vzdálenost panelů FIT VOLT od nejbližšího optimalizátoru umístěného ve vodičku k optimalizátorům VOLT nesmí přesáhnout 8 metrů. Fotovoltaika musí být uzemněna ke kabelovému žlábků VOLT a vodiči optimalizátoru VOLT, a poté do země. Uzemňovací kabel, trvale upevněný pomocí šroubu M8 z nerezové oceli, musí být zakončen očkem a připojen k zemnicí liště fotovoltaiky a dále pak k měniči.

Připojení fotovoltaiky k elektrické síti budovy provádí autorizovaná firma Solroof.



System je investorovi dodáván s vyhrazenými prodlužovacími kabely, které jsou součástí systému

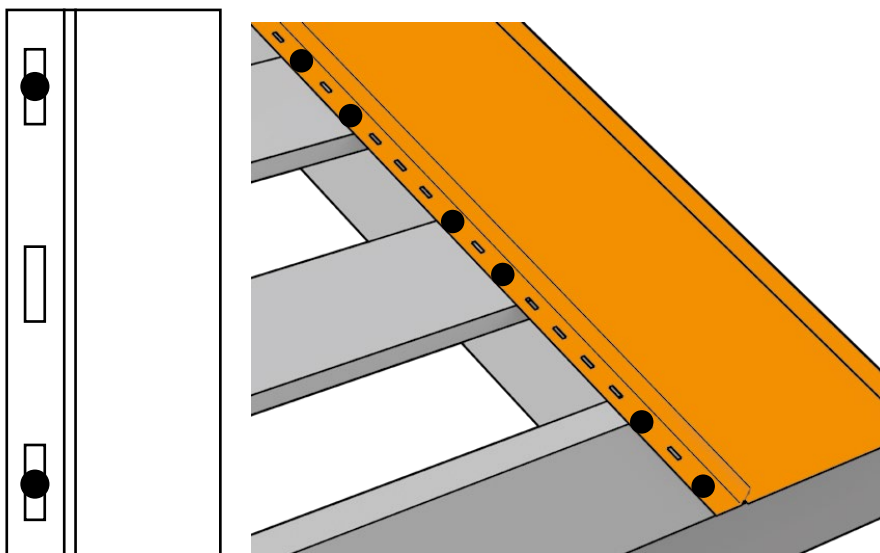
 JUNCTION BOXES

 OPTIMALIZÁTOR

12. Montáž panelů od okapové strany

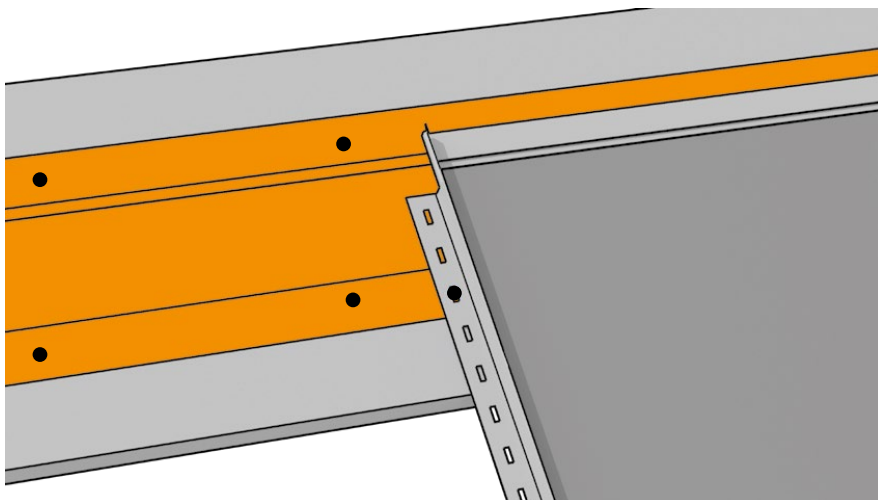
Pro montáž modulových střešních panelů **FIT** se používají montážní šrouby „L“ (4,2 x 30 mm), zašroubované s hrotem o délce min. 50 mm. Je důležité je zašroubovat do středu montážního otvoru, s malou vůlí, aby se vyrovnalo tepelné namáhání.

OBR.22 UPEVNĚNÍ PANELŮ PŘES MONTÁŽNÍ OTVORY



OBR.23 UPEVNĚNÍ PANELŮ NA KABELOVÝ ŽLÁBEK VOLT

V místech, kde střešní panely překrývají kabelový žlábek **VOLT**, se doporučuje dodatečně upevnit panel k desce přes kanál. Při připevňování panelů **FIT / FIT VOLT** k desce přes **kabelový žlábek VOLT** by měly být použity šrouby z nerezové oceli.



OBR.24 UPEVNĚNÍ PLECHŮ NA STARTOVACÍ PÁS A SPOJOVÁNÍ PANELŮ „NA ZIP“

Následné panely instalujeme tak, že nejprve upevníme ohyb **BENDLOCK** na startovací nadokapní pás a poté zámek zacvakneme po celé délce plechu. Je to „zipová metoda“ (začneme od okapu a postupujeme směrem k hřebeni).

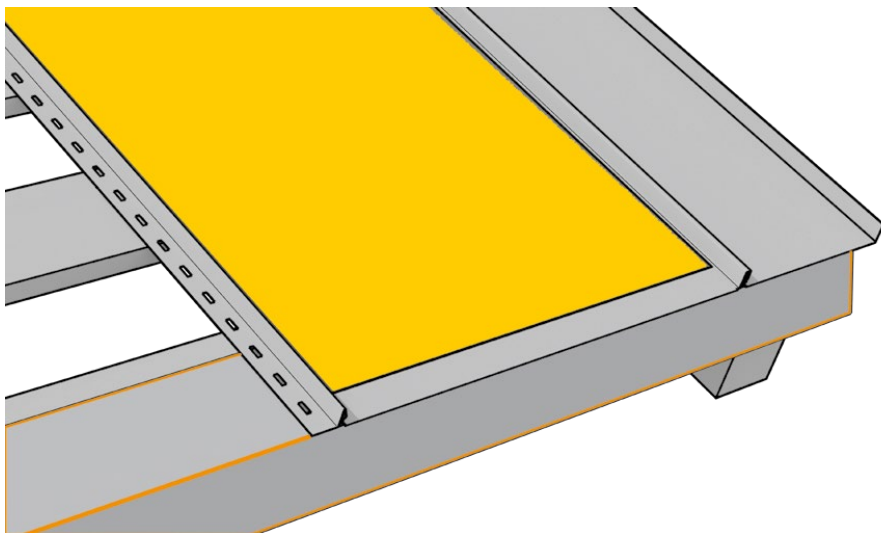


Pozor!
Vezměte prosím na vědomí, že první panely ze strany okapu by měly střídat dlouhý panel FIT L / FIT VOLT (2,04 m) a krátký panel FIT S (1,02 m).

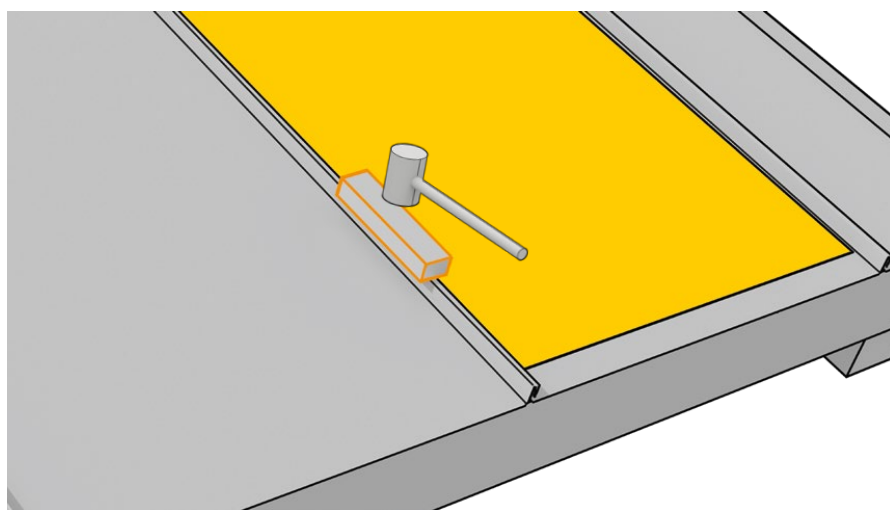
Po uzamčení zámku jemně přitlačte panel na přesah pomocí dřevěného špalku a kladiva (gumového nebo plastového).



POZOR!
Křížové skládání panelů FIT VOLT není povoleno, přesahy se nastavují pouze přes šev.



OBR.25 NASTAVENÍ ZÁLOŽEK

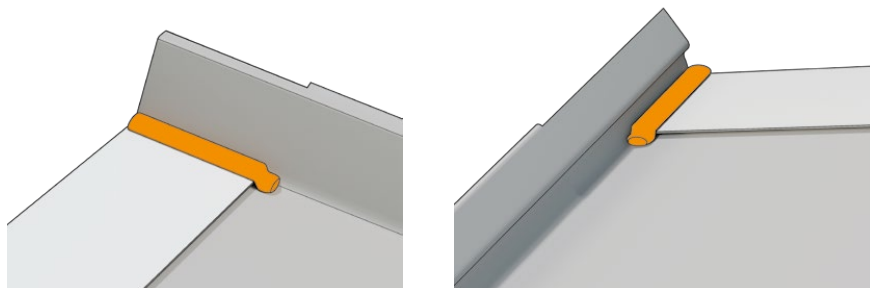


13. Spojování panelů v délce

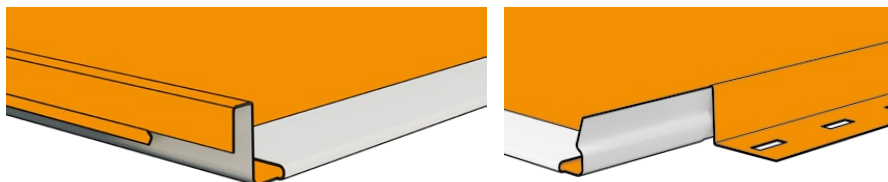
Aby bylo možné střešní panely **FIT / FIT VOLT** spolehlivě a rychle spojovat v délce, jsou z výroby vybaveny utěsněnými ohyby **BEND LOCK** (obr. 26, obr. 28).

Okraje panelů jsou opatřeny výřezem **EASY LINK** (obr. 27), aby se zabránilo efektu překrývání plechů v místě spojení tří plechů.

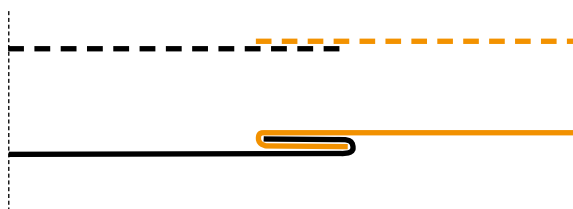
OBR.26 TĚSNĚNÍ



OBR.27 VÝŘEZ EASY LINK

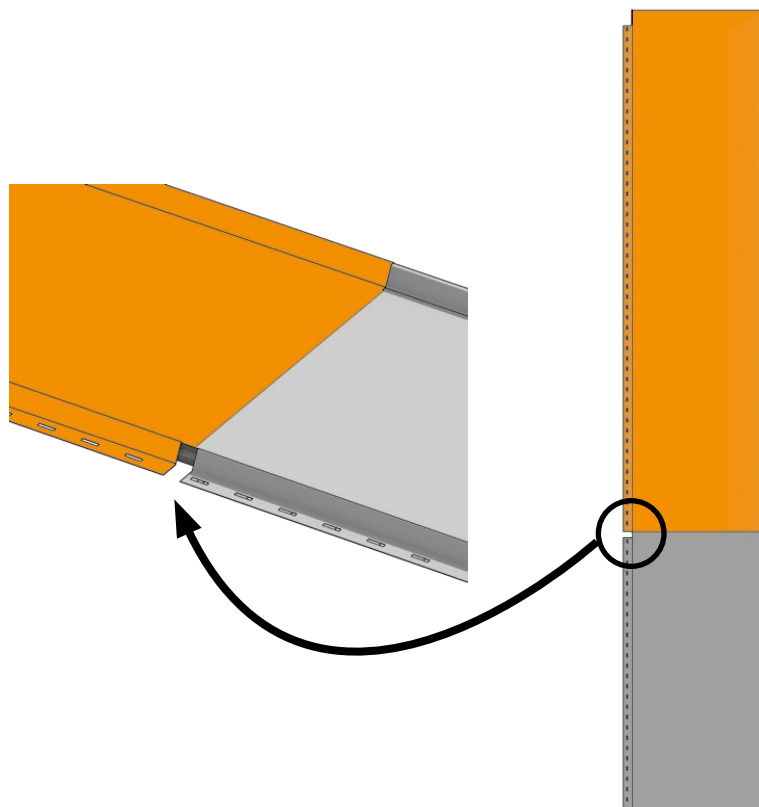


OBR.28 OHYB BEND LOCK

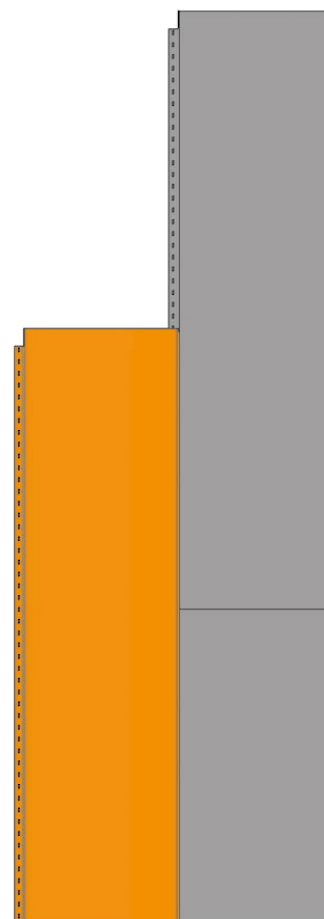


OBR.29 VÝŘEZ EASY LINK PO SLOŽENÍ PANELŮ

Výřez **EASY LINK** viditelný na spoji dvou panelů **obr. 29** je překryt panelem v další řadě listů **obr. 30**.



OBR.30 ZÁŘEZ EASY LINK ZAKRYTÝ DALŠÍM PANELEM



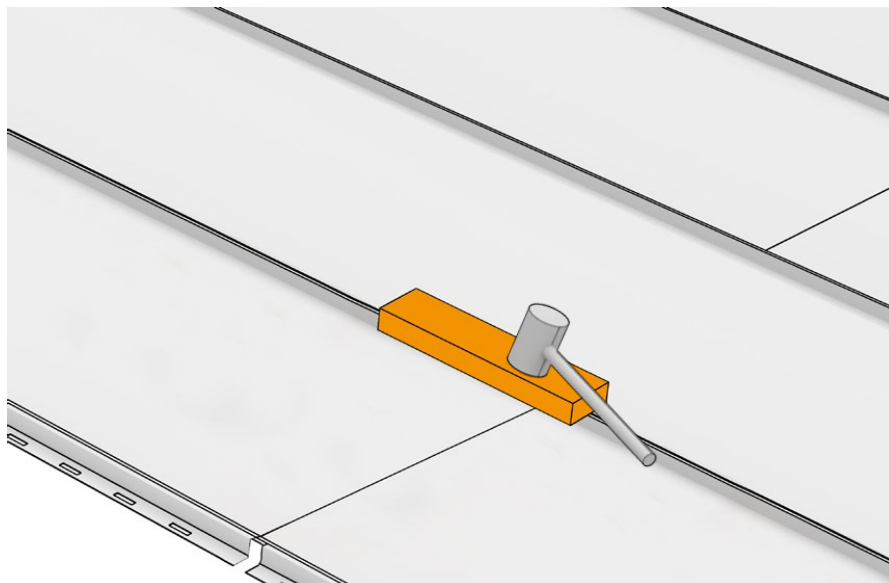
Po upevnění horního panelu ohybem BEND-LOCK nastavíme záložky a poté pomocí špalíku a klempířského kladívka zámek jemně uzavřeme přes lem.



POZOR!

Křížové skládání panelů FIT VOLT není povoleno, přesahy se nastavují pouze přes šev.

OBR.31 NASTAVENÍ ZÁLOŽEK



14. Montáž závětrné lišty VOLT

OBR.32 MONTÁŽ KONCOVÉHO PANELU

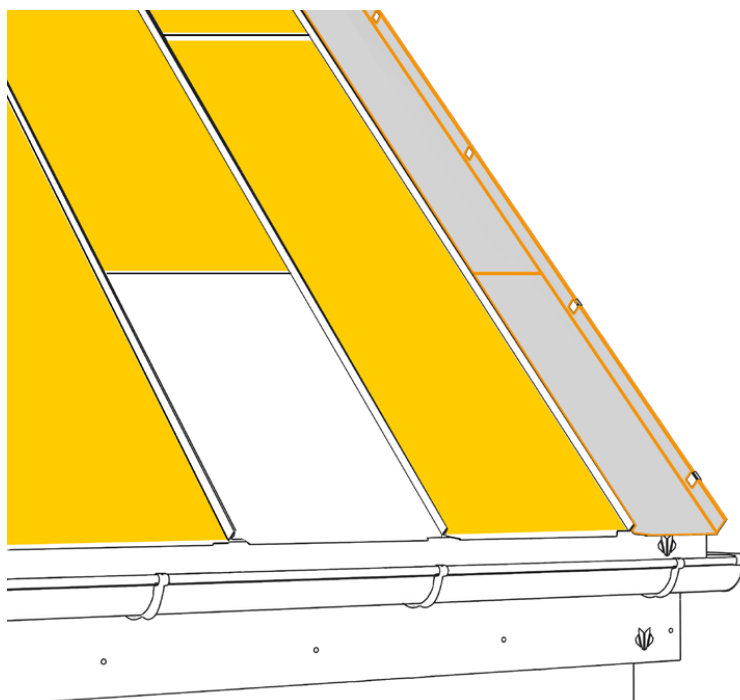
Krajní část sklonu střechy je místem, kde dochází k vysokým sacím silám, proto by mělo být použito husté upevnění.

Instalace závětrné lišty následuje po instalaci střešních panelů.

Závětrná lišta bude připevněna ke krajnímu panelu.

Je třeba si uvědomit, že krajní panely by měly mít stejnou šířku, proto je důležité před zahájením montáže zkontrolovat geometrii střechy. Na vnějších panelech zahušťujeme sestavu klipů každých 300 mm.

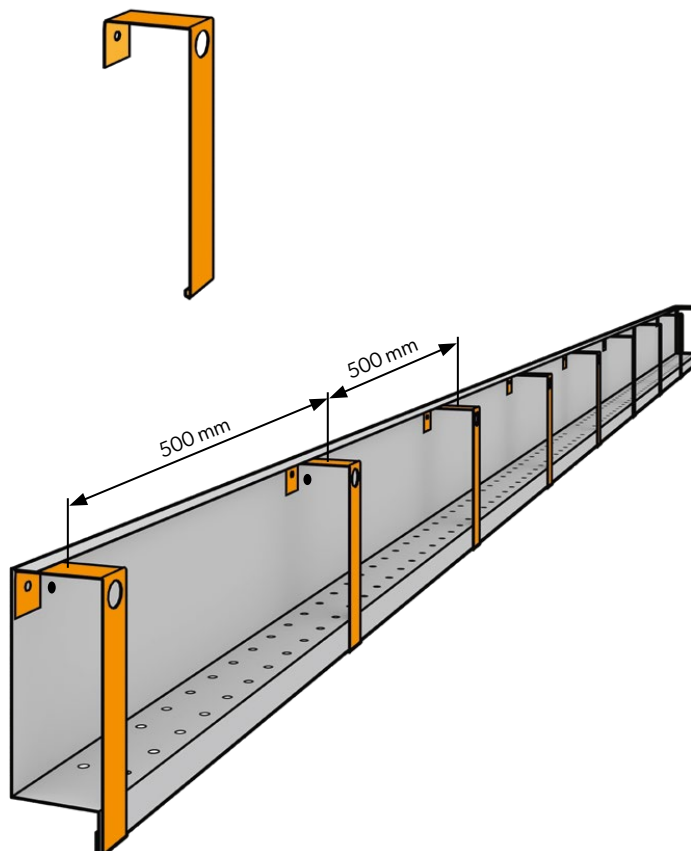
Krajní panel by měl být ohnut do výšky závětrné lišty a upevněn z vnější strany střechy dostatečně pevně pomocí klipů, které umožňují panelu pracovat po jeho délce.



Vodítka pro optimalizátory **VOLT** je instalováno na okraji střechy, proto je pro správnou instalaci závětrné lišty nutné použít vyhrazené držáky. Dodávají se jako systém s vodítkem pro **optimalizátory VOLT**. Přišroubujte držáky k vodítku, jak je znázorněno na **obrázku 33**.

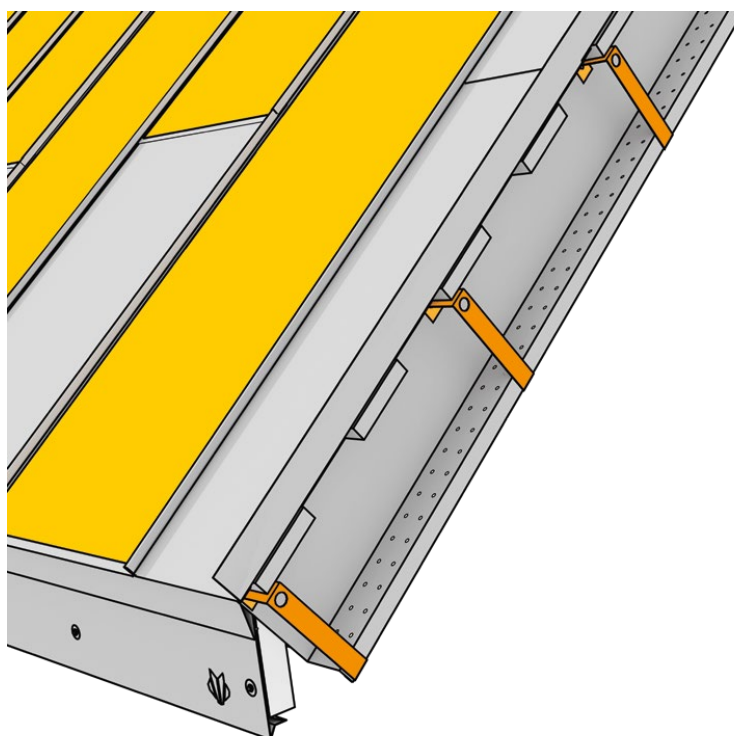
Držáky optimizérů se instalují ve vzdálenosti 500 mm (obr. 33).

OBR.33 DRŽÁKY ZÁVĚTRNÉ LIŠTY



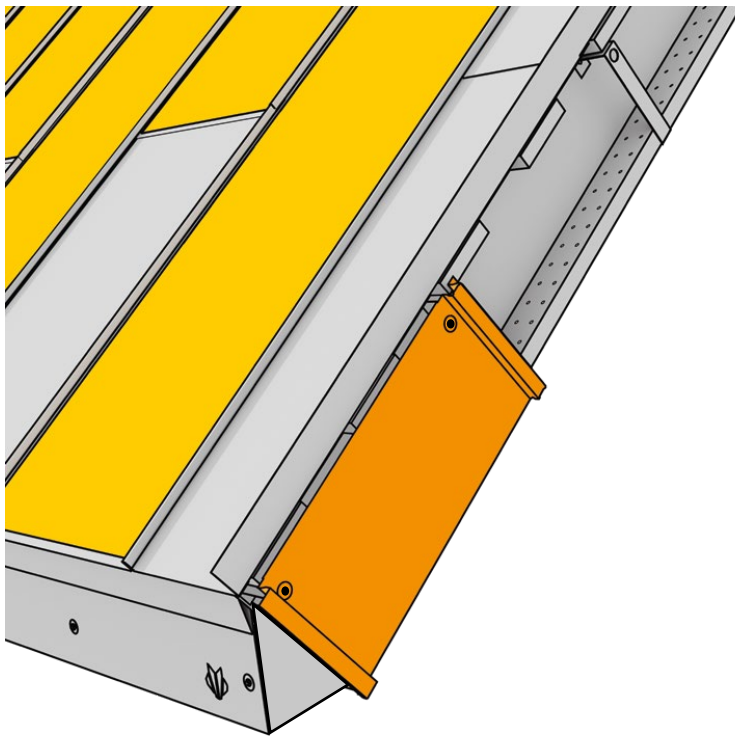
OBR.34 MONTÁŽ DRŽÁKŮ ZÁVĚTRNÉ LIŠTY

Rozteč držáků je určena místy, kde jsou instalovány spodní moduly okřídlení a body, kde jsou horní moduly spojeny se spodními.



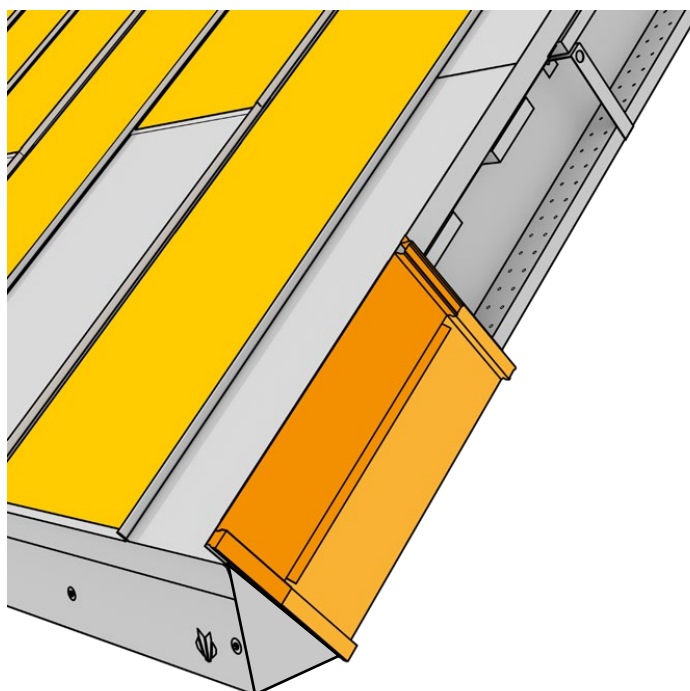
OBR.35 MONTÁŽ PRVNÍHO MODULU ZÁVĚTRNÉ LIŠTY

Sestavíme spodní modul závětrné lišty, přišroubujeme jej v místech montážních otvorů k držákům závětrné lišty (**obr. 35**). Nejprve nainstalujte spodní dva moduly.



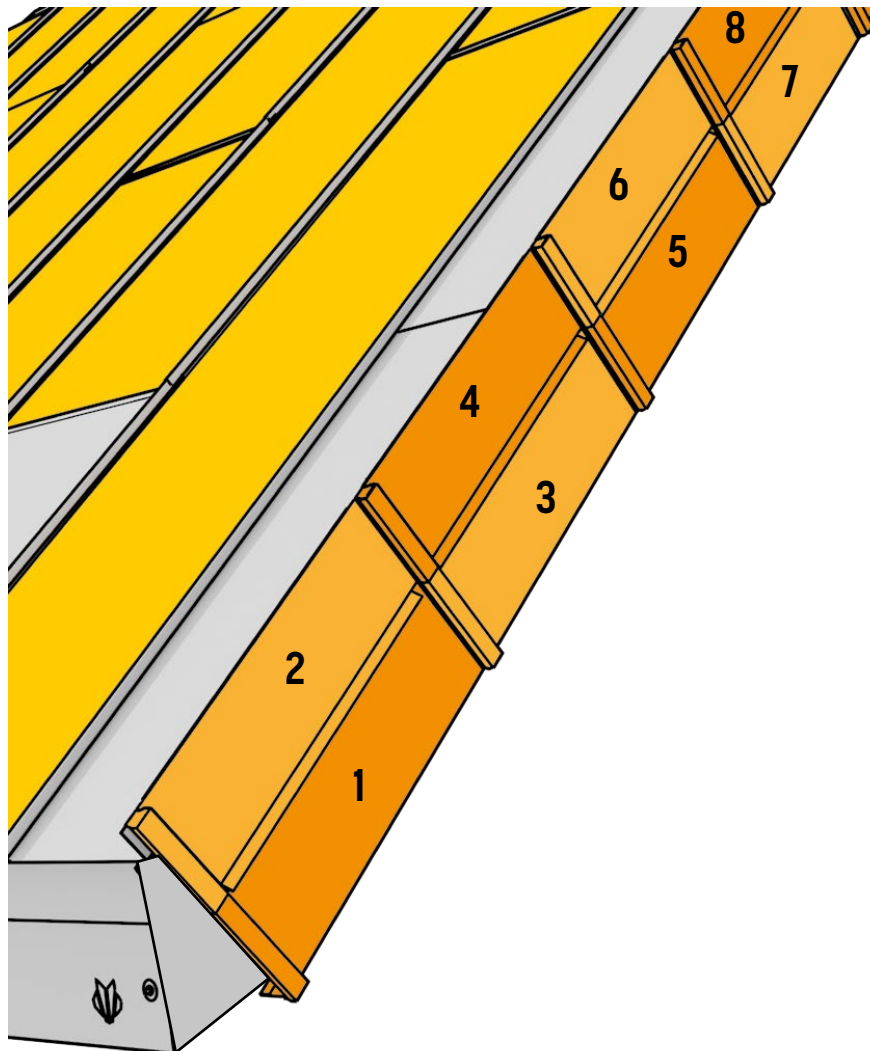
OBR.36 MONTÁŽ HORNÍHO MODULU ZÁVĚTRNÉ LIŠTY

Poté nasadíme horní modul závětrné lišty, zavěšíme modul do předem připraveného ohybu koncového panelu a spojíme se spodním modulem přes montážní otvory na přesahu a přišroubujeme je k dříve nainstalovanému držáku.



OBR.37 POŘADÍ MONTÁŽE MODULŮ ZÁVĚTRNÉ LIŠTY VOLT

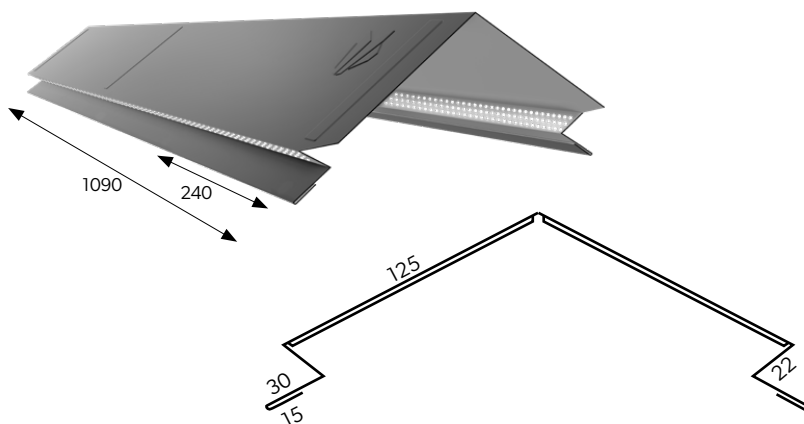
Nainstalujte další moduly střídavě tak, že nejprve namontujete spodní modul a přidáte horní modul a nainstalujete je do držáků dříve připevněných k vodítku. Sekvence montáže modulu **Okřídlí VOLT** je na **obr. 37**.



15. Montáž hřebenáče VOLT

Odvětrávaný hřebenáč o délce 1 m je lemování korunující střešní krytinu v hřebeni. Je určen pro střešní krytinu z řad **PANEL SERIES** a **FIT VOLT**. Jeho úkolem je utěsnit a také esteticky dokončit hřeben střechy. Největší výhodou odvětrávaného hřebenáče, je tovární perforace na čelní stěně, která umožňuje odvětrávání jak střešní krytiny, stejně jako podkroví, bez nutnosti instalace dodatečného větracího pásu v hřebeni.

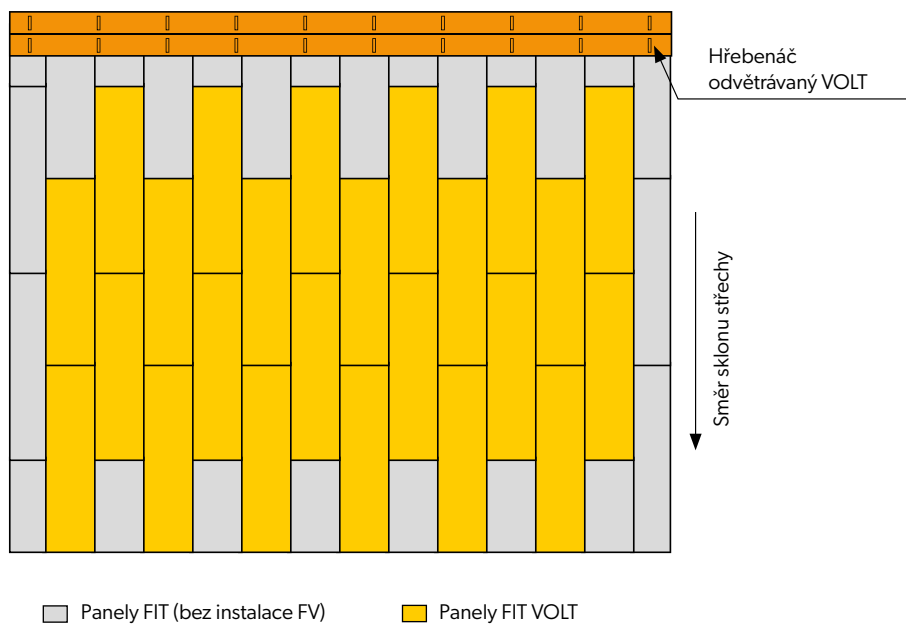
OBR.38 ODVĚTRÁVANÝ HŘEBENÁČ VOLT





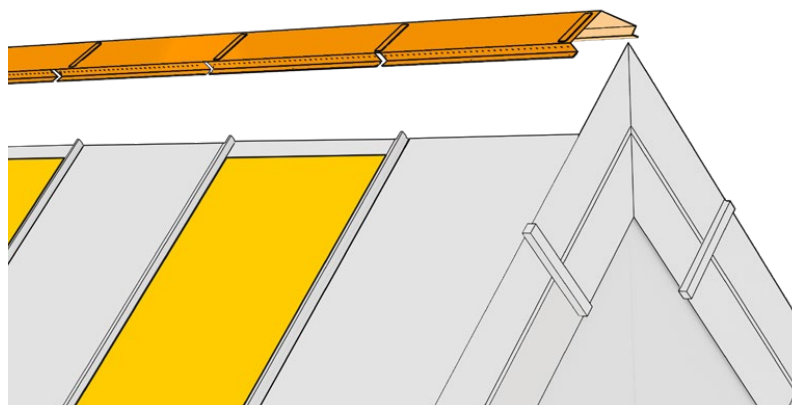
POZOR!
Panely dosahující hřebene by měly být běžné panely FIT (bez instalace FV - FIT VOLT).

OBR.39 USPOŘADÁNÍ PANELŮ DOSAHUJÍCÍCH KE HŘEBENI



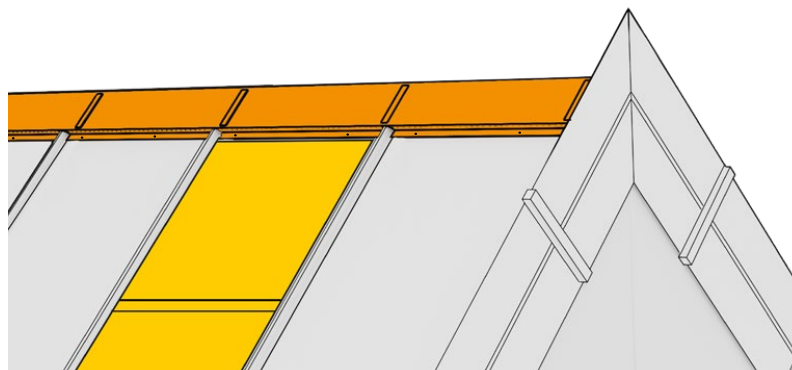
OBR.40 PŘÍPRAVA HŘEBENÁČE VOLT K INSTALACI

Před umístěním hřebenáče na krytinu provedte výřezy odpovídající rozteči a šířce zámů střešního panelu FIT / FIT VOLT (obr. 40).



OBR.41 MONTÁŽ HŘEBENÁČE VOLT

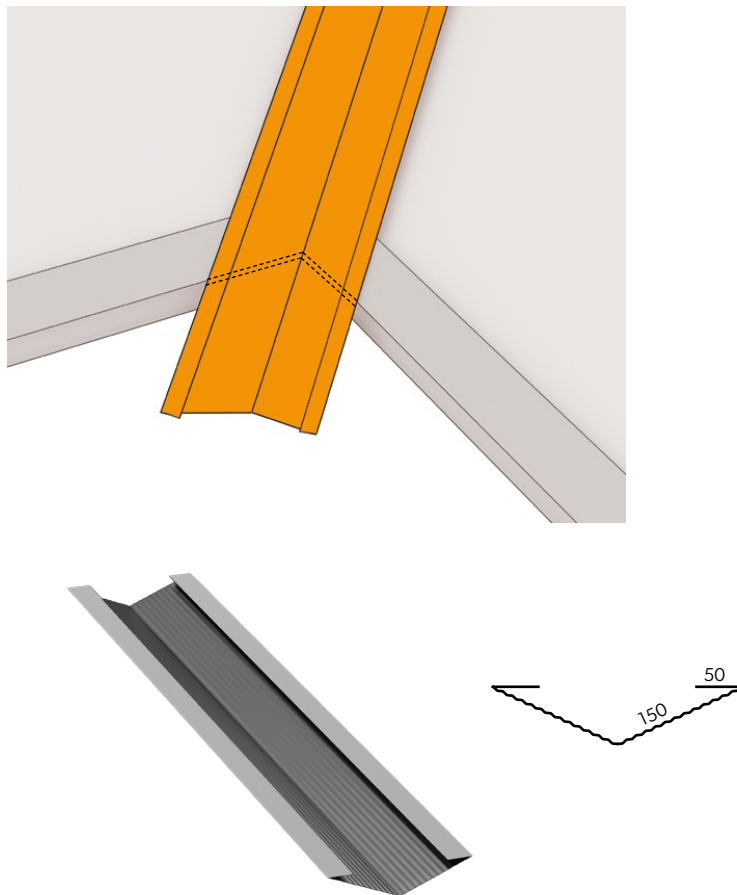
K upevnění se používají krátké 20mm šrouby s hustotou 2 šrouby na rovnou plochu jednoho panelu. (obr. 41).



16. Montáž úžlabí

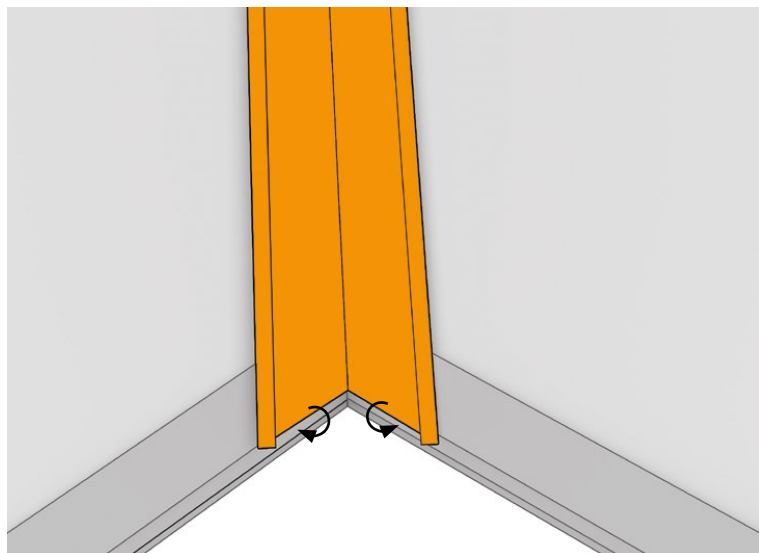
Montáž úžlabí začíná jeho přizpůsobením k rohu. Při označování a řezání tvaru by měl být zajištěn přesah na ohyb startovacího pásu 30 mm.

OBR.42 MONTÁŽ ÚŽLABÍ



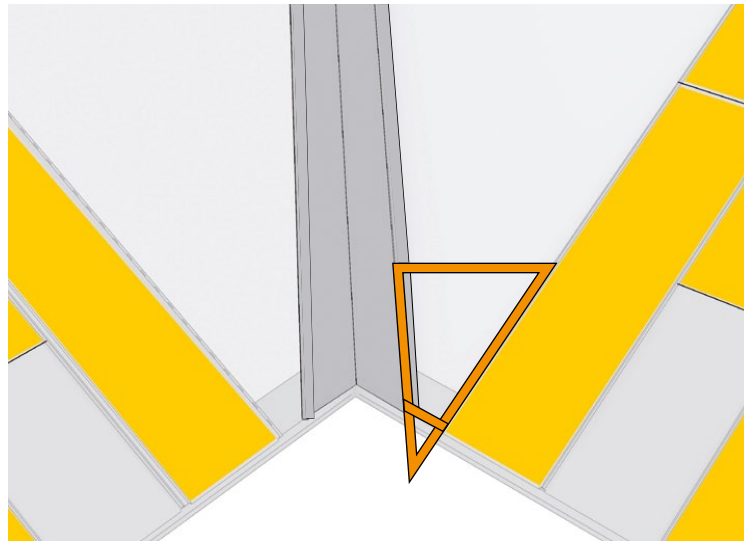
OBR.43 MONTÁŽ ÚŽLABÍ

Žlab pomocí záhybu připevníme k startovacímu pásu a pomocí sponek namontujeme na konstrukci od okapu až po hřeben, přičemž nezapomeneme na úpravu příslušného přesahu ve vztahu k úhlu střechy.

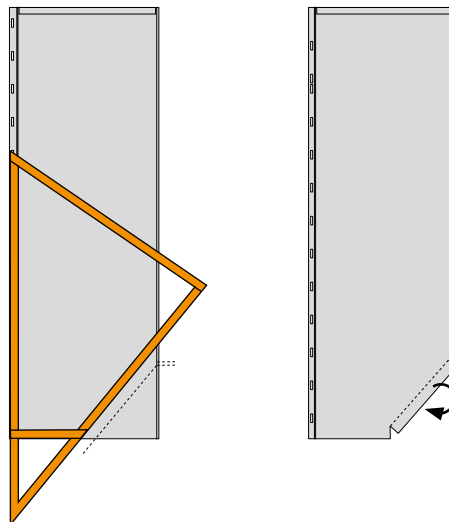


OBR.44 ŘEZÁNÍ PANELŮ K ÚŽLABÍ

Před řezáním a instalací panelů sousedících s úžlabím změřte úhel vytvořením šablony z lišt.

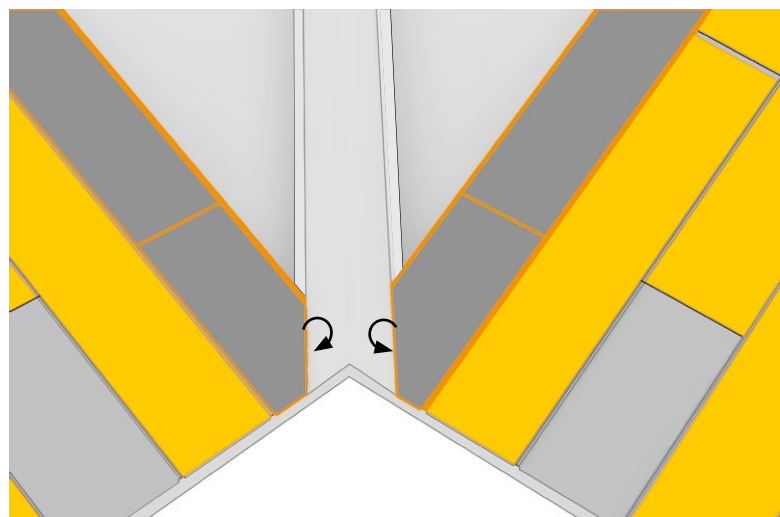


Poté pomocí šablony panel uřízneme a ponecháme 30 mm záložku, abychom vytvořili záhyb k úžlabí.



OBR.45 MONTÁŽ PANELŮ K ÚŽLABÍ

Poté panel zahákne za hranu úžlabí.



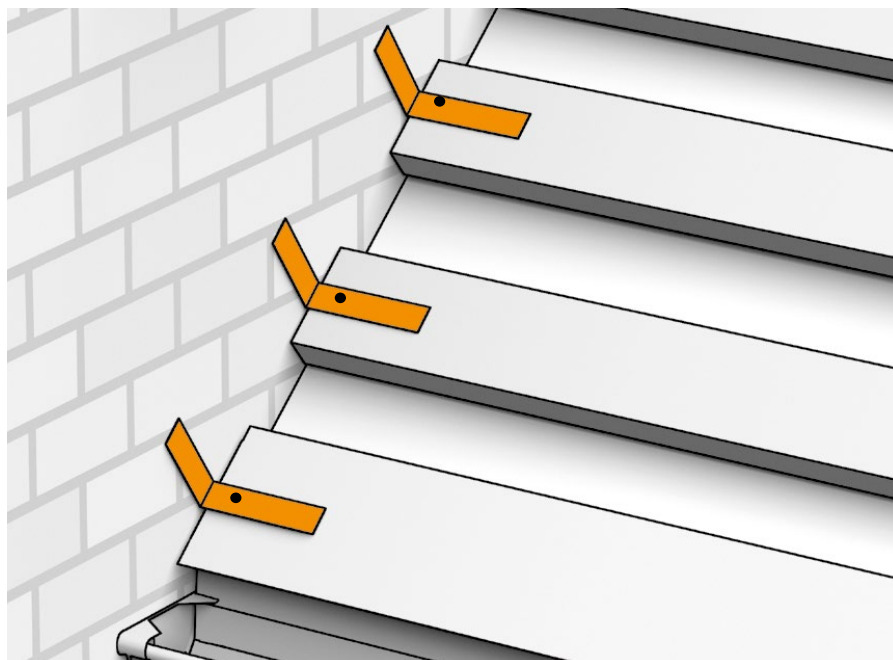
17. Montáž lemování ke zdi

V těchto pokynech uvádíme jedno z možných řešení.

Prvním krokem je příprava a připevnění úchytů na střechu, které budou sloužit k připevnění krajního panelu. Takové úchyty mohou být z plechových pásů ohnutých do pravého úhlu.

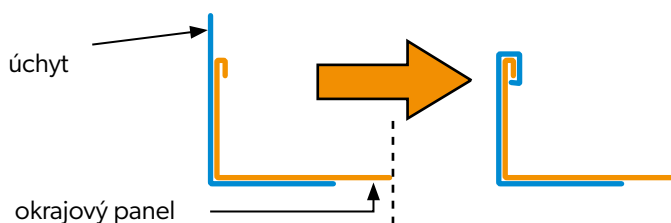
V tomto řešení je lemování ke zdi provedeno ohybem krajního panelu ke stěně. Tento ohyb musí být min. 200 mm, proto část přiléhající ke stěně by měla být dostatečně dlouhá než ohyb okraje panelu, aby bylo možné provést spoj.

OBR.46 UPEVNĚNÍ ÚCHYTŮ NA STŘECHU



OBR.47 MONTÁŽ LEMOVÁNÍ KE ZDI

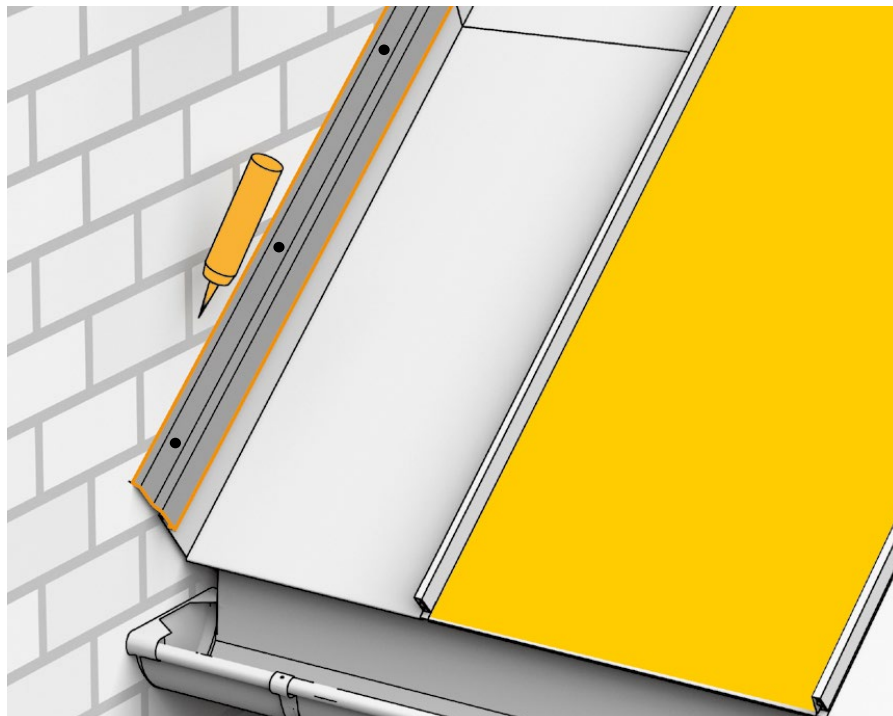
Nástěnná úprava krajního panelu by mělo být vysoké minimálně 200 mm a jeho horní okraj by měl být srolovaný, což umožní bezpečné spojení s předem připravenými úchyty, které nevyžaduje další upevnění.



Spojení se stěnou by mělo být zajištěno dilatační lištou a v případě potřeby dodatečně utěsněno střešním tmelem.

Dilatační lišta musí být připevněna ke stěně.

OBR.48 MONTÁŽ DILATAČNÍ LIŠTY



18. Montáž střešního okna

Před zahájením prací je důležité nezapomenout na důkladné rozměry místa, kde budeme okno upevňovat, abychom montáž začali s panely správné šířky. Je to důležité, protože musíme pamatovat na to, že vzhledem k povaze tohoto výrobku a k zajištění co nejvyšší vzduchotěsnosti je nejlepší provést oplechování na okraji krycích panelů a plochého plechu. Jako podklad by se v tomto bodě měla použít plná deska (**obr. 49**).

Po určení místa pro okno je třeba vyříznout otvor ve střešní konstrukci. Proveďte se to obkreslením rámu okna, přičemž je třeba mít na paměti konstrukci a tvar rámu, aby byla možná montáž do konstrukce po vyříznutí otvoru do bednění.

Dalším krokem je ochrana proti kondenzaci. K tomuto účelu používáme systémové oplechování doporučené výrobcí oken.

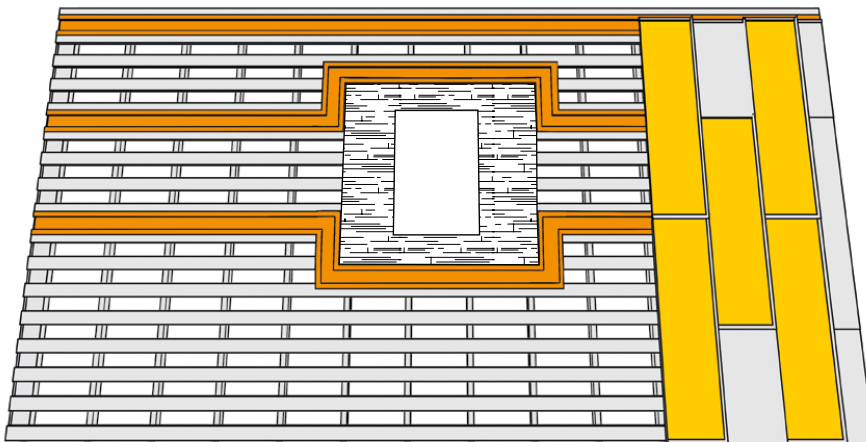
Kolem oblasti plného bednění zhotovíme obtoky pro kabelové kanály (**obr. 50**).



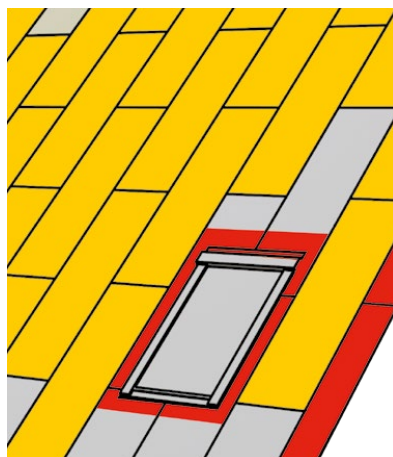
Při plánování obchvatů oken pro kabelové kanály se musí dodatečná vzdálenost zahrnout do plánu rozložení optimizérů.

Všechny panely zasahující do okna by měly být neaktivní panely FIT (bez instalace PV) - obrázek 50.

OBR. 49 ŘEŠENÍ PRO STŘEŠNÍ OKNO



OBR.50 ROZLOŽENÍ PANELŮ FIT VOLT KOLEM OKNA



Po zajištění okna střešní membránou můžeme přistoupit k montáži panelů pod oknem.

Dokončení okna ze spodu, je možné, provést dvěma způsoby:

1. provedením ošetření parapetu, kde je základem zpracování ventilační lišta,

2. s použitím startovacího pásu. Tento návod představuje druhou metodu, jako univerzálnější (není zapotřebí provádět ventilační zpracování).

Panely řežeme na takový rozměr, aby po jejich zapnutí na startovém zpracování okapu mezi oknem a jeho hranou zůstal prostor cca 1-1,5 cm.

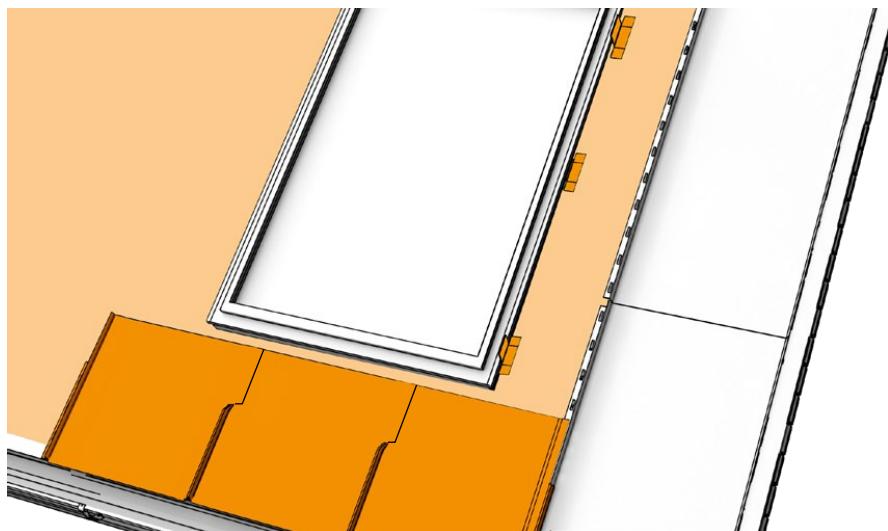
Dalším krokem je příprava spojů k příčnému spojení panelů. Pro tento účel vyřezáváme vnější části drážek po obou stranách okna, na délku záložky, pro umožnění provedení spojení z délky s dalšími střešní panely.

Avšak spoje umístěné přímo pod oknem, by měli být položeny na plocho, pro umožnění instalace startovacího nadokpaního pásu.

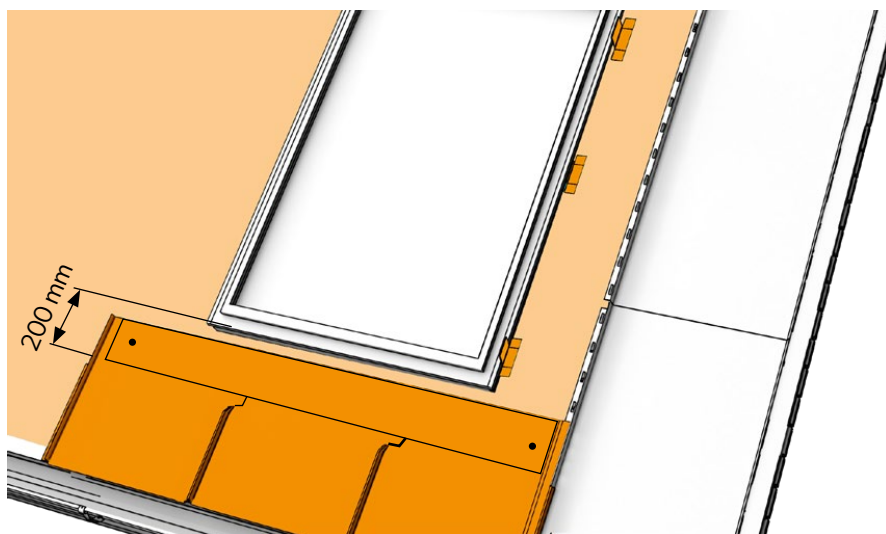


Pamatujte, že spoje sklepáváme vždy směrem dolů.

OBR.51 OPLECHOVÁNÍ STŘEŠNÍHO OKNA



OBR.52 MONTÁŽ STARTOVACÍHO PÁSU

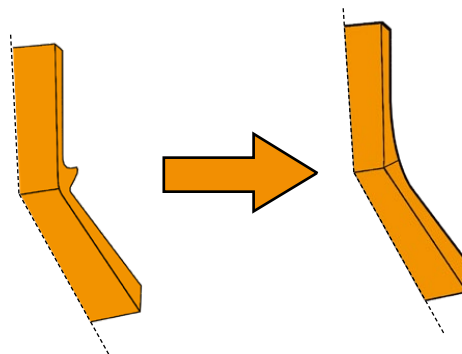
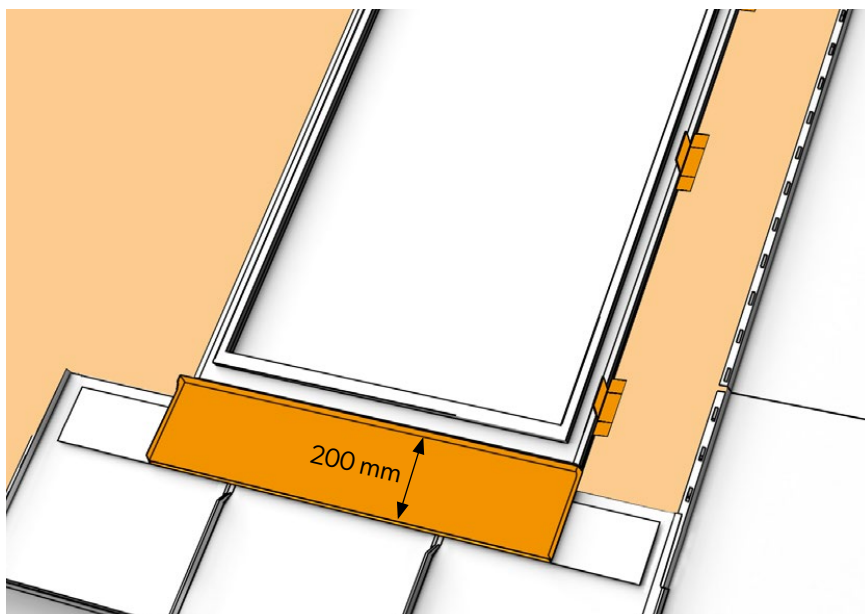


Měříme cca 200 mm na dolní zpracování a montujeme startovací pás. Tento pás poslouží jako start, rovněž pro zpracování bočních panelů.

Vyměříte spodní oplechování okna, nasměrujete a ohnete boční hrany pomocí ohýbačky kapes a vytvoříte tak přechod z plochy střechy na svislou plochu okenního rámu. Přitlačte přehyb a hrany profilujte do oblouku. To vám umožní estetické a neprodyšné spojení s bočním oplechování.

Lemování připojujeme na dřívě nainstalovaný startovací pás.

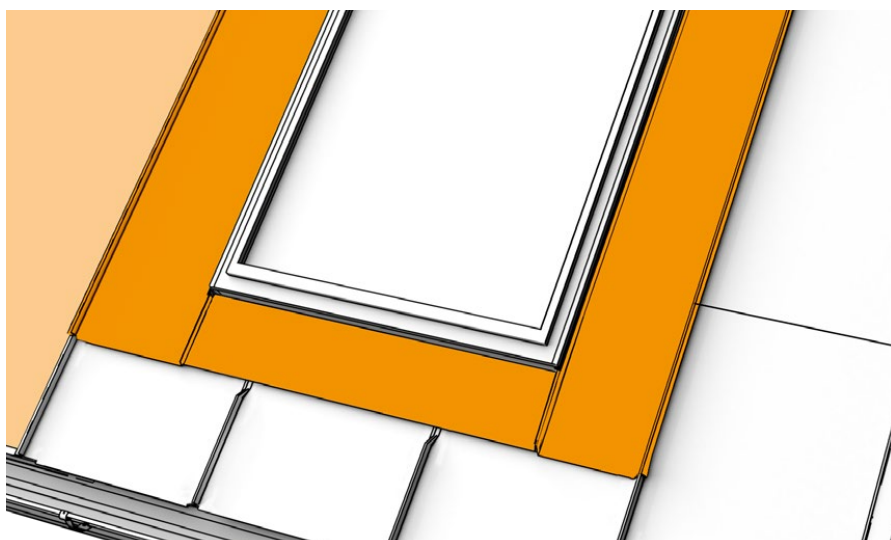
OBR.53 MONTÁŽ PODOKENNÍHO ZPRACOVÁNÍ



Boční lemování okna provádíme z panelů **FIT** řezáním a ohýbáním, na boční povrch okna a k dolnímu i hornímu zpracování. Pamatujte rovněž na vyříznutí vnějších částí zámků na horní části zpracování s cílem pozdějšího spojení jejich délky s dalšími panely nad oknem.

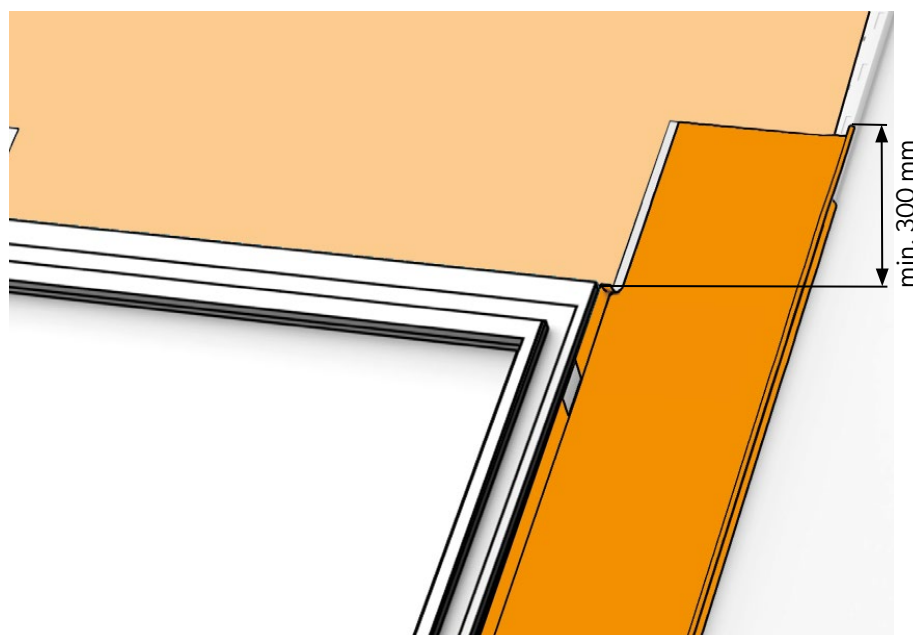
V dalším kroku spojujeme boční lemování s dolním lemováním na falc. Na konec vkládáme tovární zpracování okna.

OBR.54 MONTÁŽ BOČNÍHO ZPRACOVÁNÍ OKNA



OBR.55 PŘÍPRAVA K MONTÁŽI HORNÍHO ZPRACOVÁNÍ OKNA

Horní část bočního zpracování dořízněte do oblouku a provedte falc – ohnutí hrany směrem zevnitř cca 10 mm, co umožní nasunutí horního lemování okna. Na tak připravená boční zpracování bude nabité horní zpracování.



OBR.56 MONTÁŽ NADOKENNÍHO ZPRACOVÁNÍ

Plech na horní zpracování okna ohněte cca 10 mm na bočních hranách ponechávající cca 2 mm na jeho nabití.

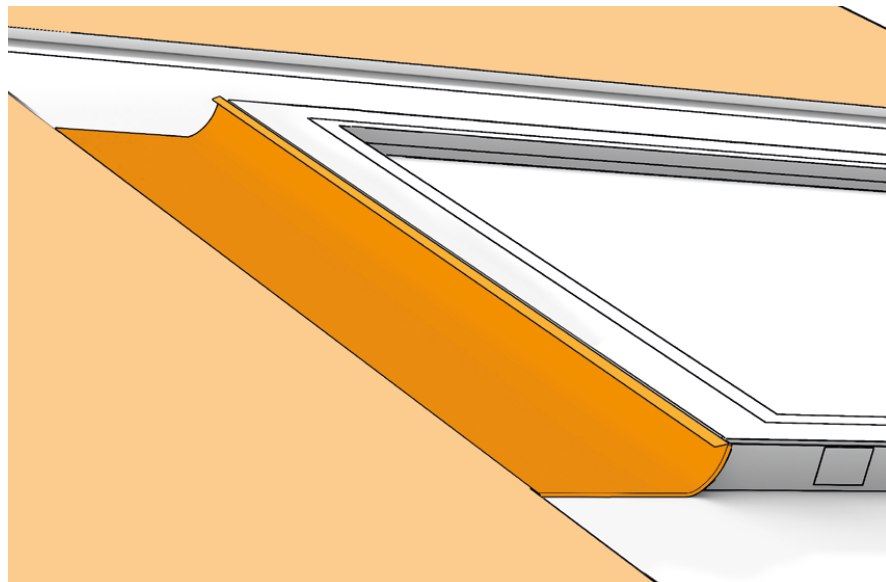
Následovně zadní zpracování nabíjíme pomocí latě na výšku bočního zpracování, pamatující o vytvoření cca 20 mm hydroizolační lišty na horní hraně.

Podložení menší tabule a použití ji jako vodítka usnadní nasunutí horního zpracování.



Po nabití horního lemování ohýbáme hydroizolační lištu směrem dolů, horní část falcu, sklepujeme na okenní rám a následovně montujeme zavírající tovární zpracování.

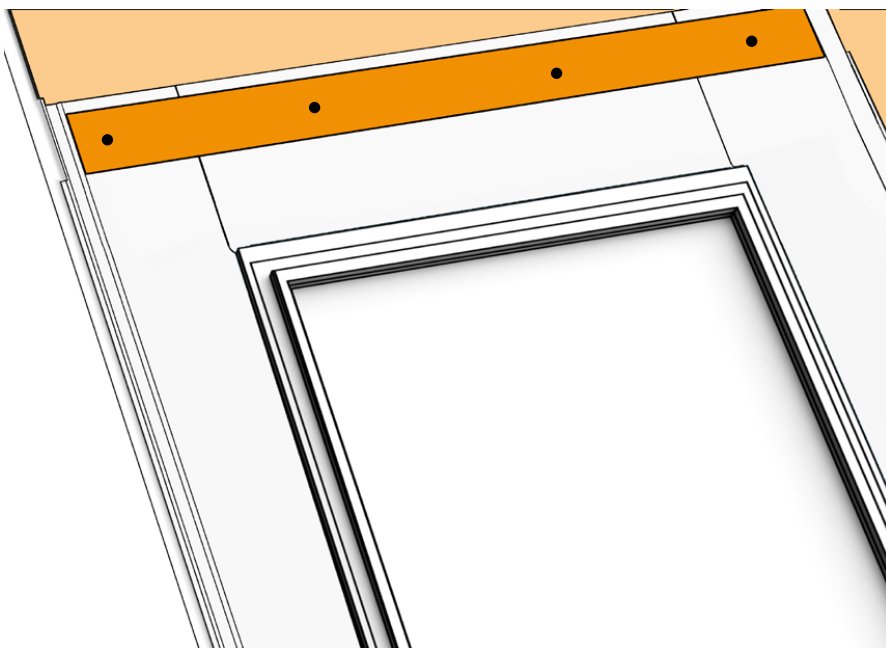
OBR.57 OHNUTÍ HYDROIZOLAČNÍ LIŠTY



OBR.58 MONTÁŽ KRAJOVÉHO PÁSU NAD OKNEM

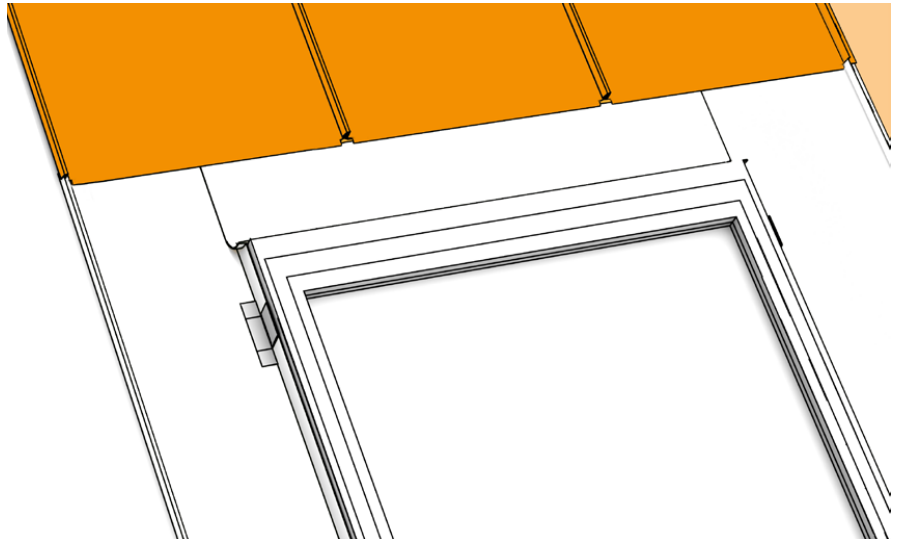
Na ploše bočních lemování a nadokenního zpracování montujeme startovací pás.

Pamatujte o doklepání latí míst spojů a vodorovných falc.



OBR.59 MONTÁŽ PANELŮ NAD OKNO

Nainstalujte panely nad okno zaháknutím startovacího pásu a spojením žlábků, s dříve vyříznutými žlábků panelů níže.



19. Instalace oplechování komína

Pokud je to možné, při plánování rozmístění panelů **FIT/FIT VOLT** na střeše, na které se nachází komín, je vhodné poznamenat, že oplechování komína bude působit nejestetičtěji, budou-li panely uspořádány symetricky vzhledem ke komínu.

Kolem komína by se mělo použít plné bednění. Kolem oblasti plného bednění zhotovíme obchvaty pro kabelové kanály (**obr. 60**).



Při plánování komínových obchvatů pro kabelové kanály by se měla dodatečná vzdálenost zahrnout do plánu rozmístění optimizérů VOLT.

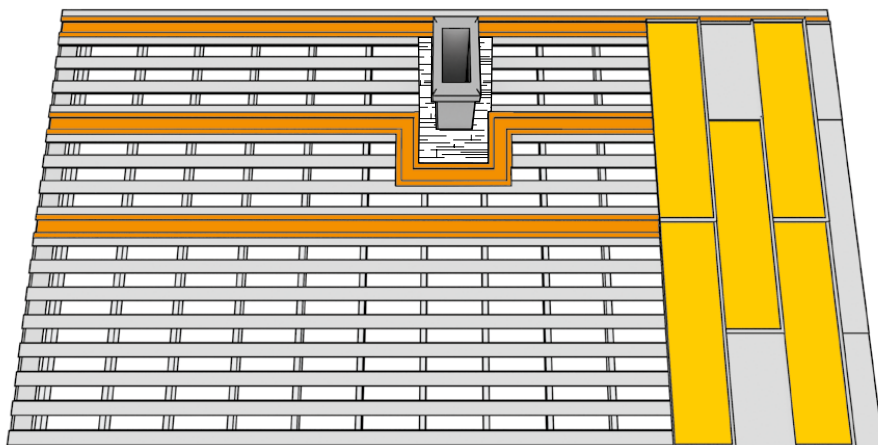
Všechny panely dosahující komínu by měly být neaktivní panely FIT (bez instalace PV) - obrázek 61.

Dolní panely instalujte k samému komínu, ponechávající 10-15 mm vůle pro umožnění svobodného pohybu tabule.

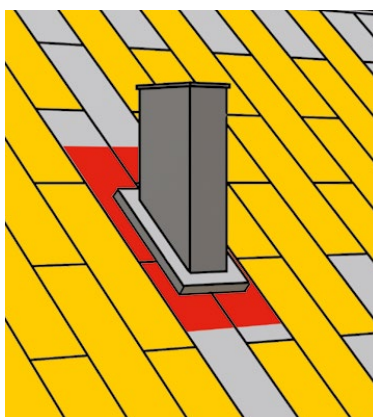
Podobně jak v případě lemování střešního okna, pamatujte na doříznutí vnějších prvků drážky, na vzdálenosti spoje.

Pro spojení panelů nebo zapínání zpracování plechu používáme tzv. startovací nadokapní pás, nezapomínejte o utěsnění mezi plechy. Je to velmi důležité při kapilárním vztláání srážkové vody. **Obr. 62.**

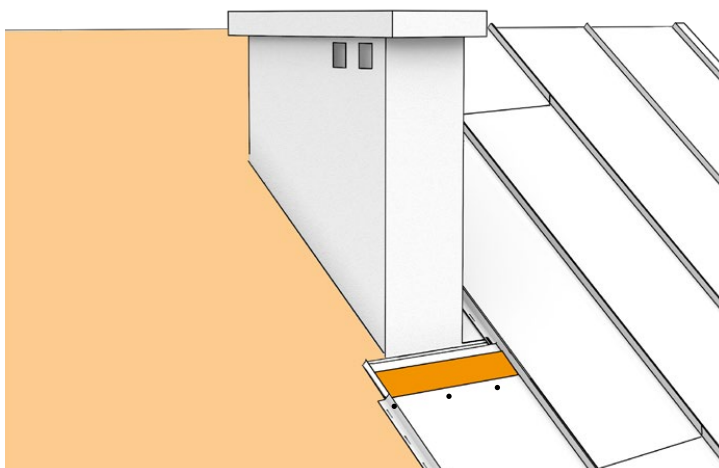
OBR. 60 ŘEŠENÍ KOMÍNA



OBR. 61 USPOŘÁDÁNÍ PANELŮ FIT VOLT KOLEM KOMÍNA.



OBR.62 MONTÁŽ STARTOVACÍHO NADOKAPNÍHO PÁSU

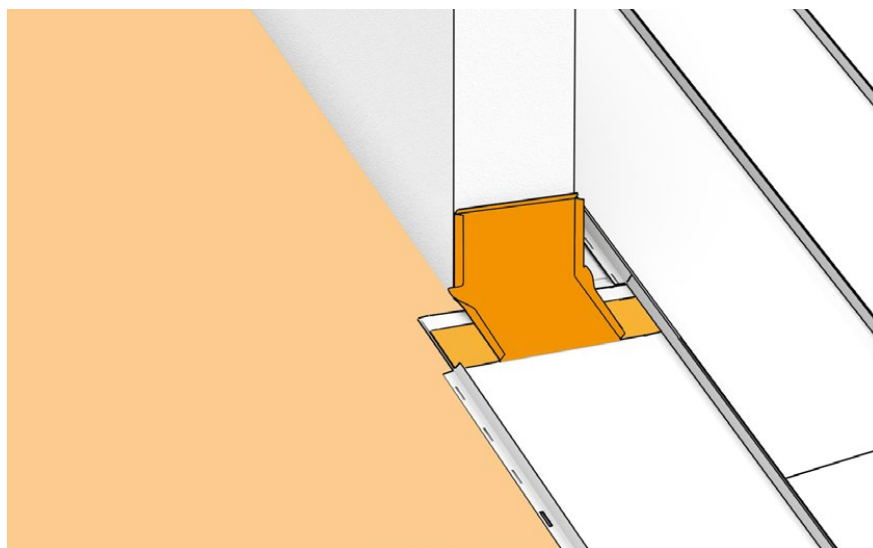


OBR.63 DOLNÍ LEMOVÁNÍ KOMÍNU, SE SLOŽENÍM DO ZÁHYBU

Konečnou úprava komínu začněte od přípravy dolního lemování. První činností je měření a označení plechu, z kterého bude vyrobeno lemování.

Po vyříznutí plechu, označení řezů a průřomů, provádíme přechod z plochy střechy, do plochy komínu, pomocí vidlice pro ohýbání plechu.

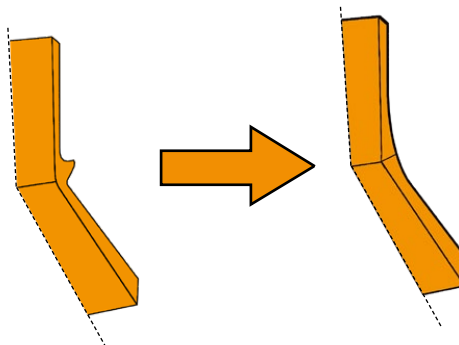
Panely instalujeme spojením s délkou v souladu se zásadami popsanými v **bodě 13**. Spojování panelů s délkou.



Po uzavření záhybu poloměr hrany, dořízněte do tvaru oblouku. Umožní to falcování a estetickou konečnou úprava lemování.

Při instalaci lemování komínu, pamatujte na provedení na jeho horní hraně dvoucentimetrové hydroizolační lišty.

OBR.64 PŘECHOD Z PLOCHY KOMÍNU DO PLOCHY STŘECHY PROVEDENÉ POMOCÍ STROJE PRO FALCOVÁNÍ



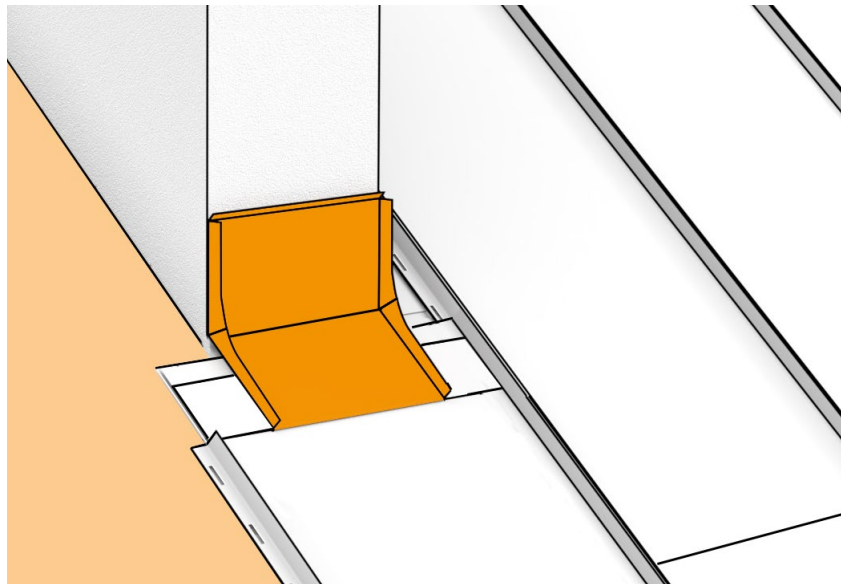


Vnější boční lemování, musí být nastavené ideálně, v opačném případě bude znemožněno estetické a rovné zapnutí panelů.

Boční zpracování musí být říznuté na cca 10 mm výše od oblouku dolního lemování, aby bylo možné jeho spojení na falc. Před přistoupením k falcování zkontrolujte vzdálenosti drážek plechu nad komínem.

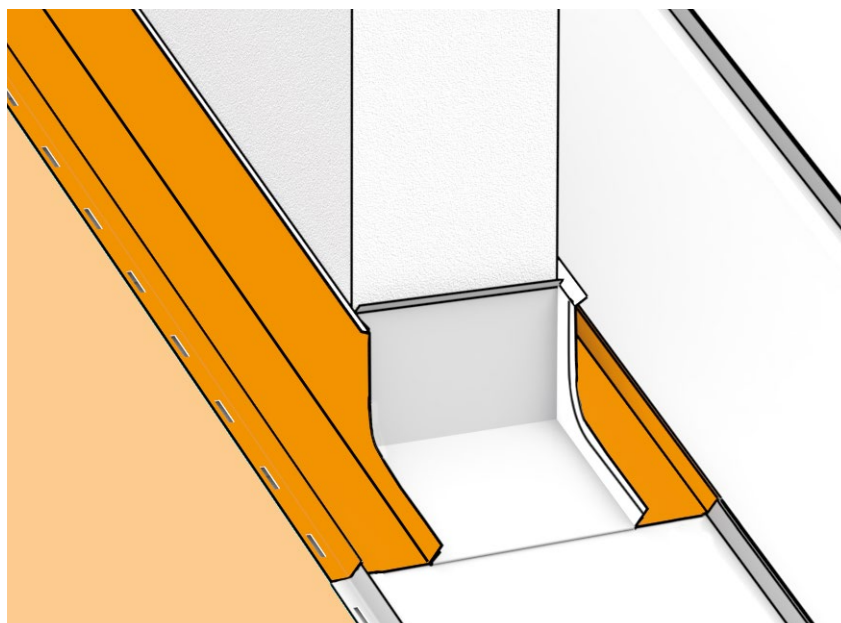
Po falcování klepeme drážku na plocho, co znemožní rozepnutí falce.

OBR.65 UZAVŘENÍ ZÁHYBU A DOŘEZÁNÍ POLOMĚRU VE TVARU OBLOUKU



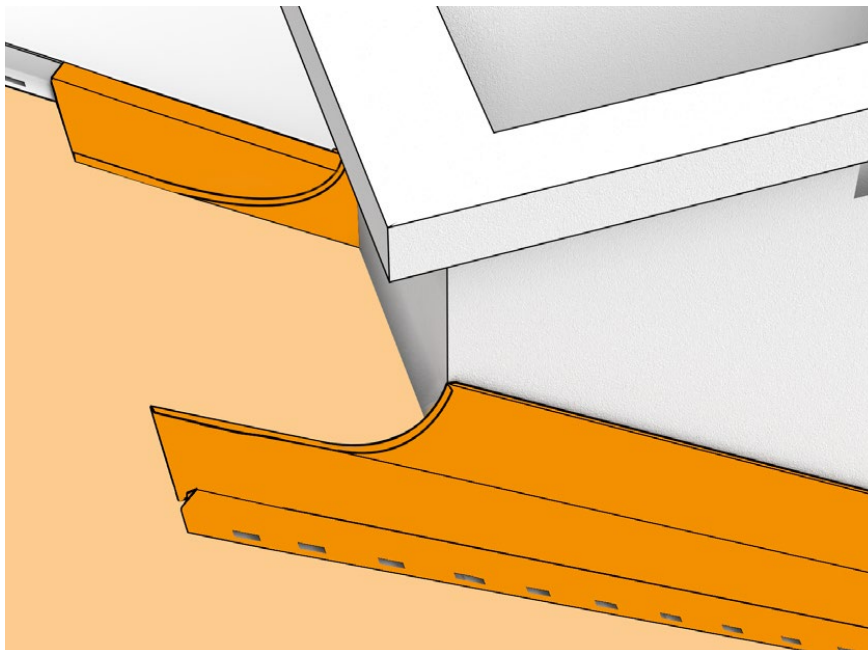
OBR.66 SPOJENÍ LEMOVÁNÍ, NA FALC

Tuto činnost začínejte od středu oblouku, protože plech v tomto místě se bude dodatečně roztahovat.



Horní část bočního lemování přřízněte do oblouku a provedte prvek falce - ohnutí hrany na zevnitř cca 10 mm, co umožní nasunutí horního lemování komínu. Tuto činnost začínejte od středu oblouku, protože plech v tomto místě se bude dodatečně roztahovat.

OBR.67 MONTÁŽ HORNÍHO LEMOVÁNÍ KOMÍNU



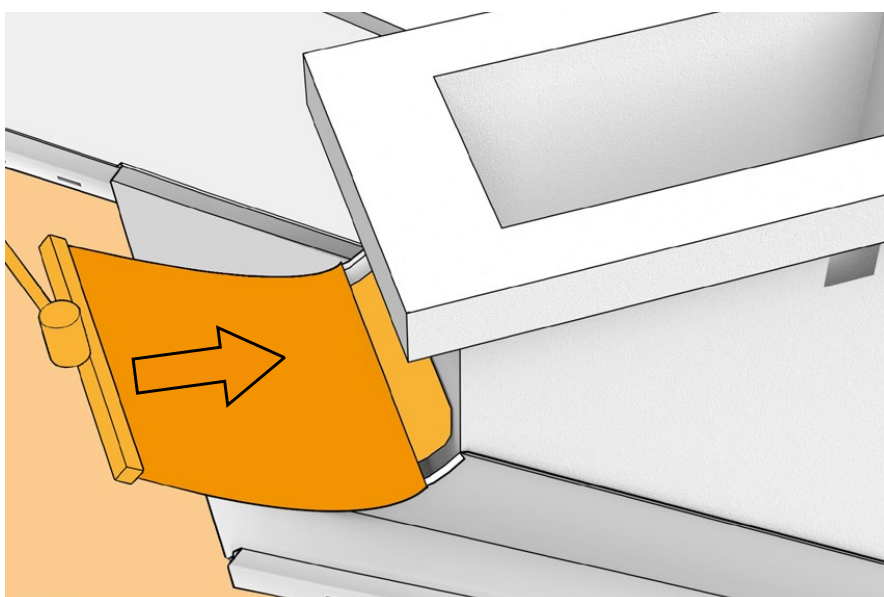
OBR.68 MONTÁŽ HORNÍHO LEMOVÁNÍ KOMÍNU

Průřez horního lemování

Plech na horním lemování komínu ohněte cca 10 mm na bočních hranách ponechávající cca 2 mm na jeho nabití.

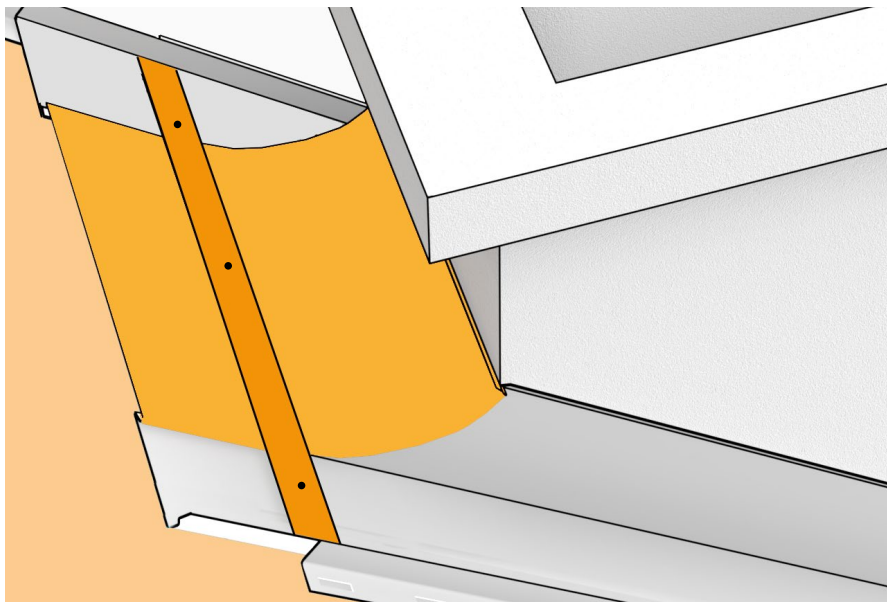
Následovně zadní lemování nabíjíme pomocí latě, výšku bočního lemování, a pamatujeme o vytvarování cca 20 mm hydroizolační lišty na horní hraně.

Podložením menší tabule a její použití jako vodicí lišty usnadňuje nasunutí horního lemování.



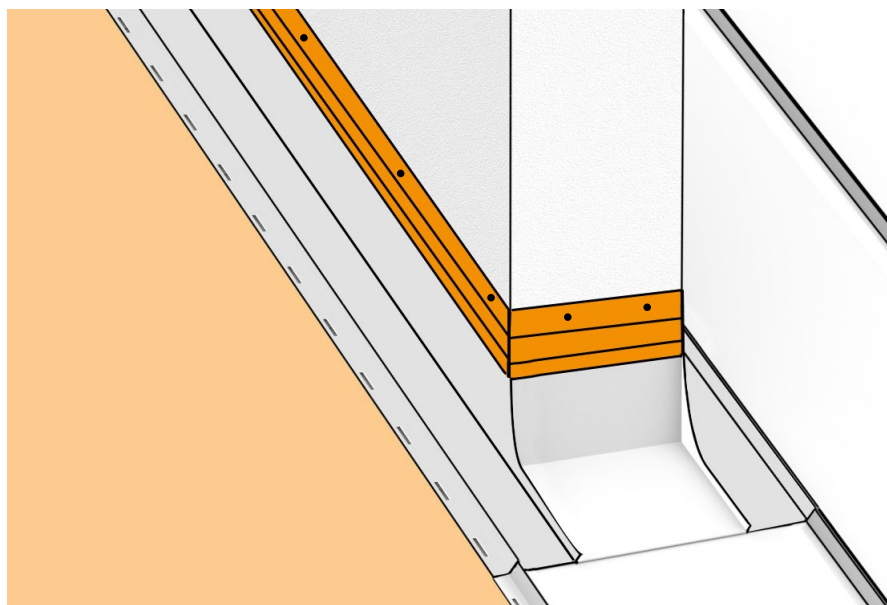
Po nasunutí horního zpracování, ohýbáme hydroizolační lištu směrem dolů. Nezapomínejte na doklepání míst spojů a falců. Po provedení horního lemování komínu, montujeme krajový pás do další montáže střešních panelů.

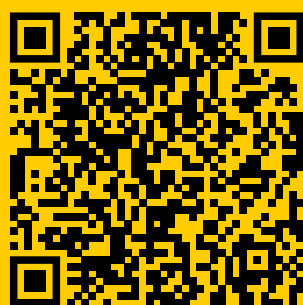
OBR.69 MONTÁŽ A UTĚSNĚNÍ DILATAČNÍCH LIŠŤ



OBR.70 MONTÁŽ A UTĚSNĚNÍ DILATAČNÍCH LIŠŤ

Poslední činností je montáž dilatační lišty, kterou uchyťte mechanicky ke stěně komínu. Hlavní oplechování komínu, nesmí být nikdy přichycen mechanicky k jeho stěně.





www.solroof.eu