



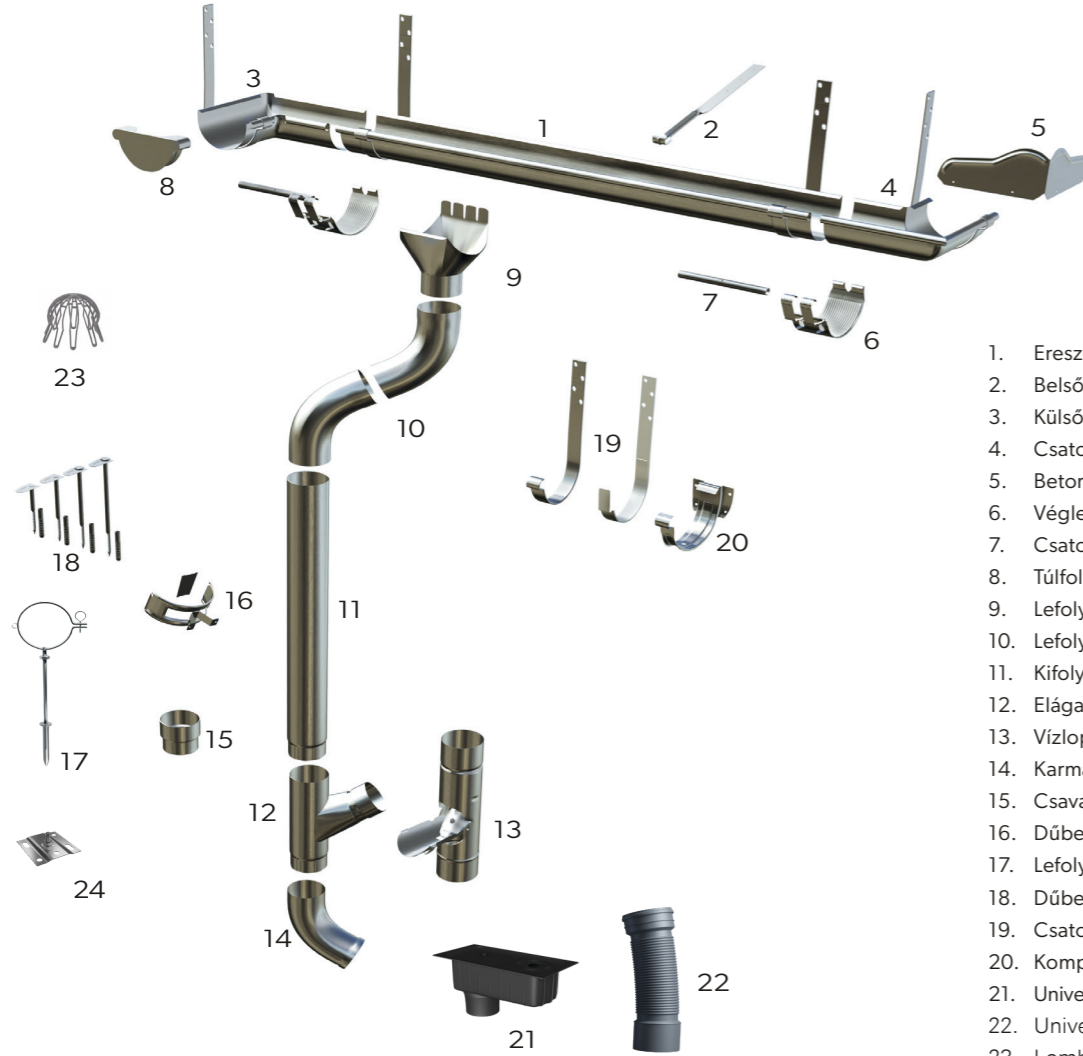
# AZ ÁRLISTA INGURI

13-10-2023 től érvényes



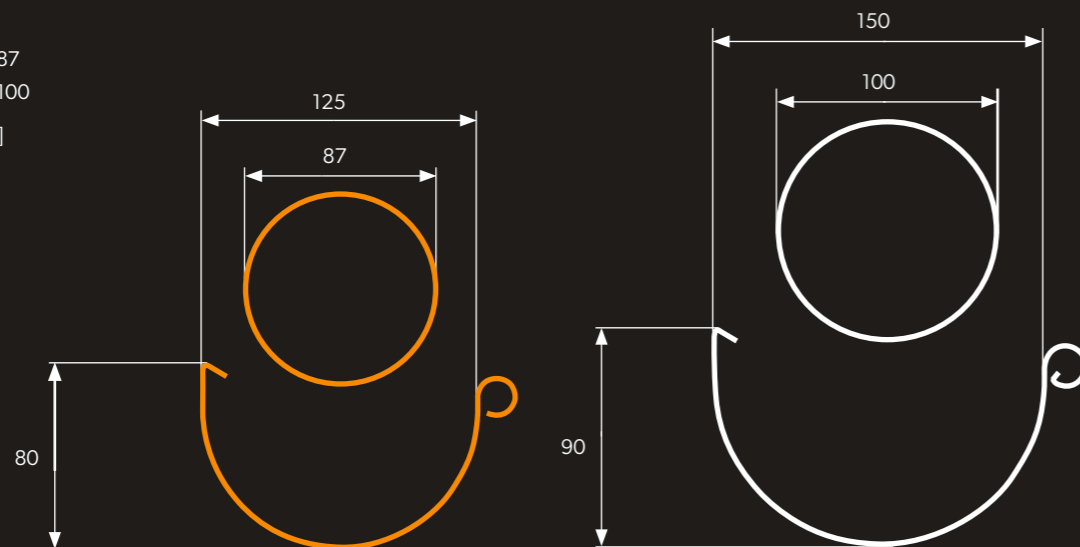
THE POWER OF ROOFS





1. Ereszcscatorna
2. Belső szeglet
3. Külső szeglet
4. Csatornatoldó + stabilizátor
5. Betorkolócsonk
6. Véglemez
7. Csatornatartó
8. Túlfolyásgátló
9. Lefolyócső
10. Lefolyócső csőkönyök
11. Kifolyócső
12. Elágazás
13. Vízlöpő szűrőbetéttel
14. Karmantyú
15. Csavaros csőbilincs
16. Dűbel csavaros csőbilincshez
17. Lefolyócső tartóbilincs
18. Dűbelek (tűskék)
19. Csatornavas szelemenre
20. Kompakt csatornavas
21. Univerzális ülepítő „BUT”
22. Univerzális ülepítő „BUT”
23. Lombfogó
24. Csőbilincs rögzítő szendvicspanelhez

— INGURI 125/87  
— INGURI 150/100  
méretek [mm]



## ANYAG

### INGURI

Az INGURI ereszcscatornák tűzhorganyozott alapanyagból – amelyre vegyi tisztítás és passzíválás után több rétegben korrózióvédő és szerves dekorációs bevonatot visznek fel – készülnek. A lemezvastagság 0,6 mm, a szerves réteg pedig 50 µm vastagságú poliuretán – olyan anyag, amely igen ellenálló az időjárási tényezőkkel, ill. a mechanikai sérülésekkel és a szín kifakulását okozó UV-sugárzással szemben.  
Garanciális időszak: 30 év

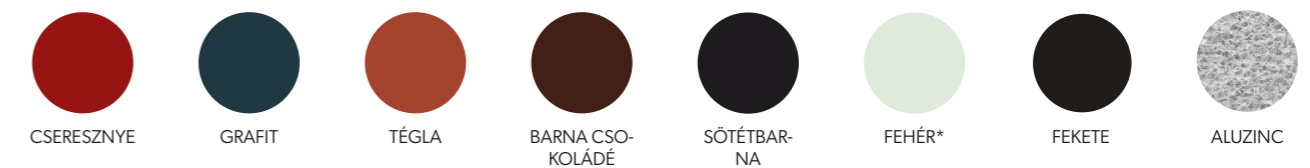
A lakkréteg vastagsága	A cink-bevonat vastagsága	Korrozióállóság	Ellenáll az UV sugárzásnak	Garanciális időszak (év)
50 µm	275 g/m <sup>2</sup>	C4	RUV3	30

### Aluzinc INGURI [AZ 185]

Az acéllemez mindkét oldalát egy horganyzáshoz hasonló folyamat során alumínium és cink ötvözetrel vonjuk be. Ennek köszönhetően a legszigorúbb követelményeknek is megfelel, ami az időjárás és nedves környezet okozta korrózióval szembeni védelmet illeti. A lemezek továbbá Easyfilm polimer bevonattal rendelkeznek, ami védi az acél éleit a tekercekből és egyben növeli a termék esztétikai hatását.  
Garanciális időszak: 15 év

A bevonat vastagsága	Korrozióállóság	Ellenáll az UV sugárzásnak	Garanciális időszak (év)
185 g/m <sup>2</sup>	C3	nem alkalmazható	15

## SZÍNVÁLASZTÉK



\* A FEHÉR szín kizárólag a INGURI 150/100 rendszerhez kapható.

! A nyomtatási technológia nem teszi lehetővé a bevonatok színeinek pontos visszaadását, ezért a bemutatott színek csak tájékoztató jelleggel bírnak.

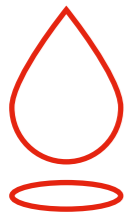
! A garanciális feltételek a garancialevélben vannak összefoglalva.

# A CSATORNARENDSZER ELŐNYEI INGURI



## AZ OTTHONOD VÉDELME

A megfelelő ereszcatorna rendszer alkalmazása lehetővé teszi a csapadékvíz hatékony elvezetését a tetőfedésről, ami döntő fontosságú a tartóssága és funkcionalitása szempontjából. Megvédi az épület homlokzatát a nedvesség okozta károktól is. Az INGURI 125/87 és 150/100 rendszerek komplett ereszcatorna rendszerek, amelyek a legjobb minőségű szerves vagy Aluzinc bevonatú acélból készülnek. Ez a rendszer hatékonyan védi az otthonát.



## A MEGBÍZHATÓ TÖMÍTÉS

A tömítéssel ellátott stabilizátoros csatlakozó alkalmazásának köszönhetően a rendszerelemek csatlakozásai változó időjárási körülmények között is tömítettek maradnak. A rugalmas és biztonságos csatlakozások megvédik a rendszert s annak tömítettségét még a termikus hatások következtében fellépő mozgások esetében is pl. erős fagyok esetén. Az ereszcatornát tömítéssel ellátott végelem egészíti ki, a szegecseles vagy csavarozás lehetőségével.



## AZ ERESZCSATORNA RENDSZER HATÉKONYSÁGA

Az INGURI rendszer ereszcatornái jelentősen mélyebbek a versenytársak azonos méretű termékeinél. Ilyen szerkezet megakadályozza az ereszcatornán kívüli víz túlfolyását, amely heves esőzések idején jelentkezhet. Az ergonomikus ereszcatornák védik a homlokzatot a foltoktól.



## NAGY ELLENÁLLÓSÁGA A LÉGKÖRI VISZONYOKKAL SZEMBEN

A rendszer 0,6 mm vastag acélból készül, mely szerves réteggel van bevonva. A bevonat az időjárási viszonyokkal és a mechanikai sérülésekkel, valamint a színvesztésért felelős napsugárzás (UV) hatásával szemben nagy ellenállósággal rendelkező anyag. Az INGURI rendszer kérhető Aluzinc 185 lemezekből is, ami egy további kétoldalas Easyfilm polimer bevonattal van ellátva.



## ÉVEKEN ÁT PROBLÉMA NÉLKÜL

Az INGURI rendszer 30 év gyártói garanciával rendelkezik. Ilyen hosszú garanciális időt az alapanyagok magas minősége és a gyártó sokéves tapasztalata biztosítja. A legmagasabb műszaki paraméterekkel rendelkező anyagok használatának köszönhetően olyan terméket adunk vásárlóinknak, mely éveken át probléma nélkül ellátja feladatát.



## EGYSZERŰ SZERELÉS

Az INGURI rendszer tökéletesen illeszkedő elemekből áll, amelyeknek köszönhetően az összeszerelés egyszerű és gyors. Az ereszcatorna rendszer minden eleme, toldó és rögzítő biztosítja a rögzítés pontosságát és helyességét.



## INGURI AZ ÚTON

A hosszú elemeket speciális fóliával védjük, ezzel kiküszöbölve a szállítás során való sérülések lehetőségét. Az ereszcatornákat egy gondosan előkészített, kalodákkal felszerelt járművel szállítjuk, amely garantálja az anyag biztonságát. Nagyon fontos a logisztikánk hatékonysága, sebessége és rugalmassága. Ez lehetővé teszi szállítási szolgáltatásunk legmagasabb szinttartását.



## SZÉLES SZÍNVÁLASZTÉK

Az ajánlat a színek széles választékát tartalmazza, ennek köszönhetően az ereszcatorna jól harmonizál a tetőfedéssel. A megfelelő ereszcatorna kiválasztása hibátlan befektetési eredményeket és harmóniát garantál.

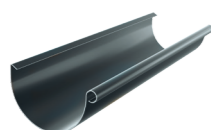


## A TELJES AJÁNLAT

Komplet tetőfedés vásárlása esetén INGURI ereszcatornával együtt hosszabb garanciát kaphatsz.

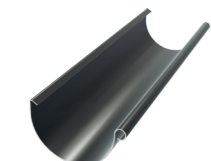
30 évet ULTIMAT (UTK) bevonatra  
40 évet HERCULIT (HC) bevonatra

**Ereszcsatorna 3 mb [1]**



rendszer / anyag	nettó ár / tétel *	menyiség a csomagban
125/87 / RAL	23,35 €	180
125/87 / AZ	€ 19,85	
150/100 / RAL	25,60 €	110
150/100 / AZ	€ 21,80	

**Ereszcsatorna 4 mb [1]**



rendszer / anyag	nettó ár / tétel *	menyiség a csomagban
125/87 / RAL	31,10 €	180
125/87 / AZ	€ 26,45	
150/100 / RAL	34,20 €	110
150/100 / AZ	€ 29,10	

**Belső szeglet 90° [2]**



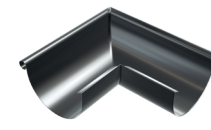
rendszer / anyag	nettó ár / tétel *	menyiség a csomagban
125/87 / RAL	21,45 €	20
125/87 / AZ	€ 18,25	
150/100 / RAL	21,90 €	12
150/100 / AZ	€ 18,65	

**Belső szeglet 135° [2]**



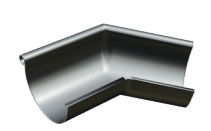
rendszer / anyag	nettó ár / tétel *	menyiség a csomagban
125/87 / RAL	21,90 €	12
125/87 / AZ	€ 21,90	
150/100 / RAL	83,95 €	5
150/100 / AZ	€ 83,95	

**Külső szeglet 90° [3]**



rendszer / anyag	nettó ár / tétel *	menyiség a csomagban
125/87 / RAL	21,45 €	20
125/87 / AZ	€ 18,25	
150/100 / RAL	21,90 €	12
150/100 / AZ	€ 18,65	

**Külső szeglet 135° [3]**



rendszer / anyag	nettó ár / tétel *	menyiség a csomagban
125/87 / RAL	21,90 €	12
125/87 / AZ	€ 21,90	
150/100 / RAL	83,95 €	5
150/100 / AZ	€ 83,95	

**Csatornatoldó + stabilizátor [4]**

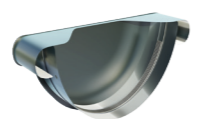


rendszer / anyag	nettó ár / tétel *	menyiség a csomagban
125/87 / RAL	6,40 €	80
125/87 / AZ	€ 5,45	
150/100 / RAL	7,15 €	60
150/100 / AZ	€ 6,10	



**Betorkoló [5]**

rendszer / anyag	nettó ár / tétel *	menyiség a csomagban
125/87 / RAL	8,50 €	30
125/87 / AZ	€ 7,25	
150/100 / RAL	9,95 €	16
150/100 / AZ	€ 8,50	
125/100 / RAL	11,05 €	16
125/100 / AZ	€ 9,40	



**Véglemez [6]**

rendszer / anyag	nettó ár / tétel *	menyiség a csomagban
125/87 / RAL	3,85 €	50
125/87 / AZ	€ 3,30	
150/100 / RAL	4,45 €	35
150/100 / AZ	€ 3,80	



**Csatornatartó [7]**

rendszer / anyag	nettó ár / tétel *	menyiség a csomagban
125/87 / RAL	2,35 €	100
125/87 / AZ	€ 2,00	
150/100 / RAL	2,35 €	
150/100 / AZ	€ 2,00	



**Tűlfolyásgátló [8]**

rendszer / anyag	nettó ár / tétel *	menyiség a csomagban
125/87 / RAL	8,15 €	25
125/87 / AZ	€ 7,40	
150/100 / RAL	8,15 €	
150/100 / AZ	€ 6,95	



**Lefolyócső 1 mb [9]**

rendszer / anyag	nettó ár / tétel *	menyiség a csomagban
125/87 / RAL	8,65 €	112
125/87 / AZ	€ 6,95	
150/100 / RAL	10,20 €	132
150/100 / AZ	€ 8,70	



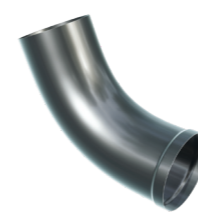
**Lefolyócső 3 mb [9]**

rendszer / anyag	nettó ár / tétel *	menyiség a csomagban
125/87 / RAL	25,85 €	84
125/87 / AZ	€ 22,00	
150/100 / RAL	30,35 €	60
150/100 / AZ	€ 25,80	



**Lefolyócső csökönyök Ø87/63° [10]**

rendszer / anyag	nettó ár / tétel *	menyiség a csomagban
125/87 / RAL	8,65 €	24
125/87 / AZ	€ 7,40	
150/100 / RAL	10,20 €	18
150/100 / AZ	€ 8,70	



**Kifolyócső Ø87/63° [11]**

rendszer / anyag	nettó ár / tétel *	menyiség a csomagban
125/87 / RAL	8,85 €	24
125/87 / AZ	€ 7,55	
150/100 / RAL	10,35 €	18
150/100 / AZ	€ 8,80	



**Elágazás [12]**

rendszer / anyag	nettó ár / tétel *	menyiség a csomagban
125/87 / RAL	42,30 €	10
125/87 / AZ	€ 36,00	
150/100 / RAL	47,60 €	
150/100 / AZ	€ 40,50	



**Vízlopó szűrőbetéttel [13]**

rendszer / anyag	nettó ár / tétel *	menyiség a csomagban
125/87 / RAL	51,80 €	16
125/87 / AZ	€ 51,80	
150/100 / RAL	65,90 €	14
150/100 / AZ	€ 65,90	



**Karmantyú [14]**

rendszer / anyag	nettó ár / tétel *	menyiség a csomagban
125/87 / RAL	5,20 €	25
125/87 / AZ	€ 4,70	
150/100 / RAL	5,75 €	20
150/100 / AZ	€ 5,20	



**Csavaros csöbilincs [15]**

rendszer / anyag	nettó ár / tétel *	menyiség a csomagban
125/87 / RAL	4,00 €	200
125/87 / AZ	€ 3,30	
150/100 / RAL	4,35 €	
150/100 / AZ	€ 3,85	



**Dübel csavaros csöbilincshez [16]**

hosszúsága	nettó ár / tétel *	menyiség a csomagban
160 mm / AZ	€ 4,45	200
250 mm / AZ	€ 1,15	
300 mm / AZ	€ 1,70	



**Lefolyócső tartóbilincs [17]**

rendszer / anyag	nettó ár / tétel *	menyiség a csomagban
125/87 / RAL	3,85 €	100
125/87 / AZ	€ 3,30	
150/100 / RAL	4,50 €	
150/100 / AZ	€ 3,85	



**Csatornavas szelemenre L=160 mm [19]**

rendszer / anyag	nettó ár / tétel *	menyiség a csomagban
125/87 / RAL	4,00 €	40
125/87 / AZ	€ 3,05	
150/100 / RAL	5,25 €	50
150/100 / AZ	€ 3,05	



**Csatornavas szelemenre L=210 mm [19]**

rendszer / anyag	nettó ár / tétel *	menyiség a csomagban
125/87 / RAL	4,80 €	40
125/87 / AZ	€ 3,40	
150/100 / RAL	5,80 €	50
150/100 / AZ	€ 4,50	



**Csatornavas szelemenre L=300 mm [19]**

rendszer / anyag	nettó ár / tétel *	menyiség a csomagban
125/87 / RAL	5,50 €	50
125/87 / AZ	€ 4,10	
150/100 / RAL	6,50 €	
150/100 / AZ	€ 4,95	



**Kompakt csatornavas [20]**

rendszer / anyag	nettó ár / tétel *	menyiség a csomagban
125/87 / RAL	3,35 €	36
125/87 / AZ	€ 4,70	
150/100 / RAL	4,45 €	25
150/100 / AZ	€ 5,55	



**Sikító spray**

nettó ár / tétel *	menyiség a csomagban
13,20 €	12



**Lakk 20 ml**

nettó ár / tétel *	menyiség a csomagban
6,85 €	12



**Univerzális ülepítő „BUT” [21]**

nettó ár / tétel *	menyiség a csomagban
10,65 €	4



**Flexibilis csökönyök „BUT” [22]**

nettó ár / tétel *	menyiség a csomagban
5,35 €	10



**Lombfogó [23]**

nettó ár / tétel *	menyiség a csomagban
3,40 €	1



**Csőbilincs rögzítő szendvicspanelhez [24]**

nettó ár / tétel *	menyiség a csomagban
3,05 €	1



Modular roofing tiles  
**MODULAR SERIES**



Compact roofing tiles  
**COMPACT SERIES**



Steel roofing tiles  
**CLASSIC SERIES**



Retro roof tiles  
**RETRO SERIES**



Roof panels  
**PANEL SERIES**



INTEGRATED  
**PV PANELS**



Steel roof gutter system  
**INGURI**



**TRAPEZOIDAL**  
SHEETS



**FLAT METAL**  
SHEETS



**FLASHINGS**



**ACCESORIES**



**Roof Sandwich**  
PANELS



**Wall Sandwich**  
PANELS



Facade cladding  
**SKRIN, LINEA, SINUS**



Wall cassette &  
**PROSYSTEM**



Uncoiling and slitting  
**SERVICES**



Flat sheets and cutting  
**SERVICES**



**PERFORATION**  
of sheets

