



PRODUKTŲ KAINORAŠTIS

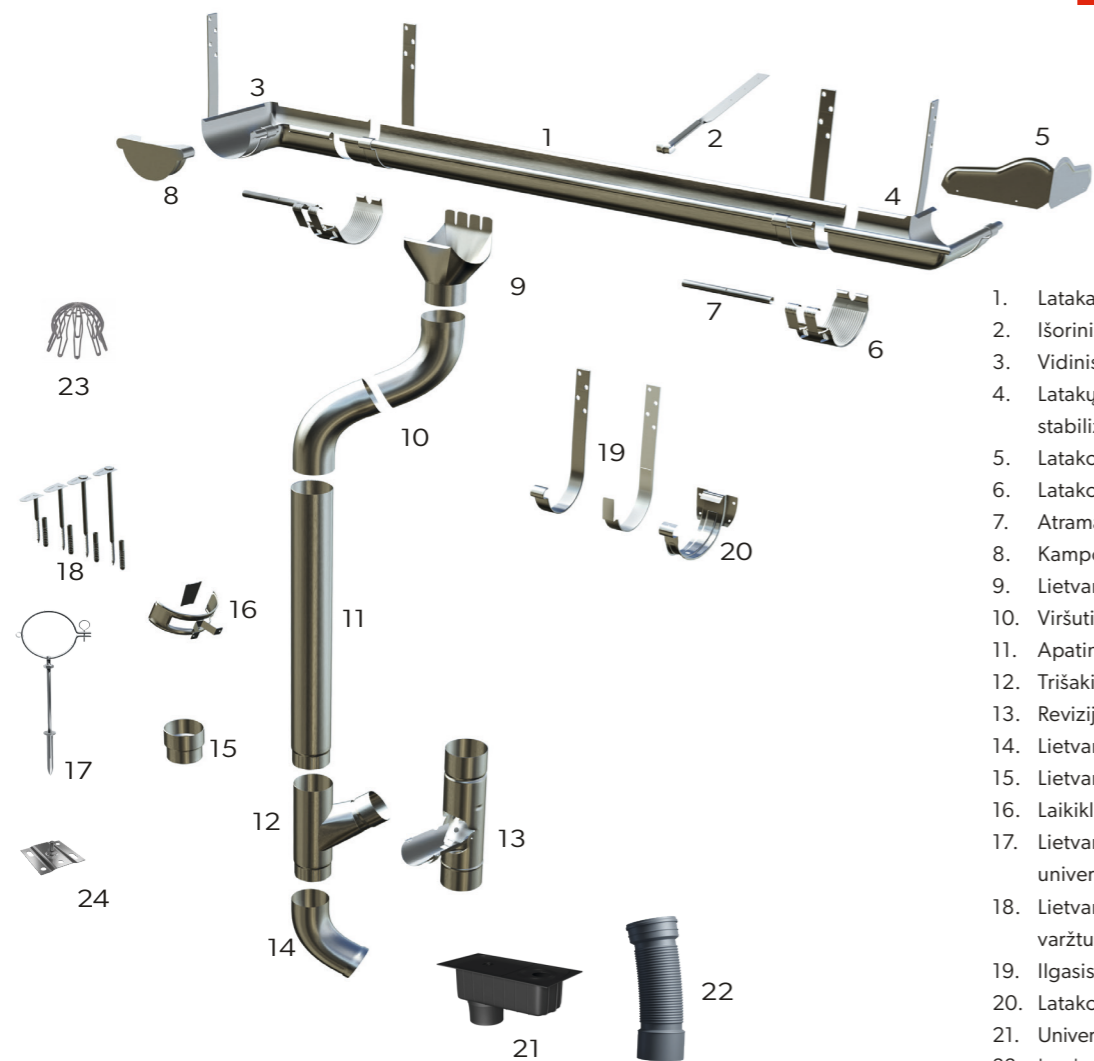
INGURI

galioja nuo 13-10-2023



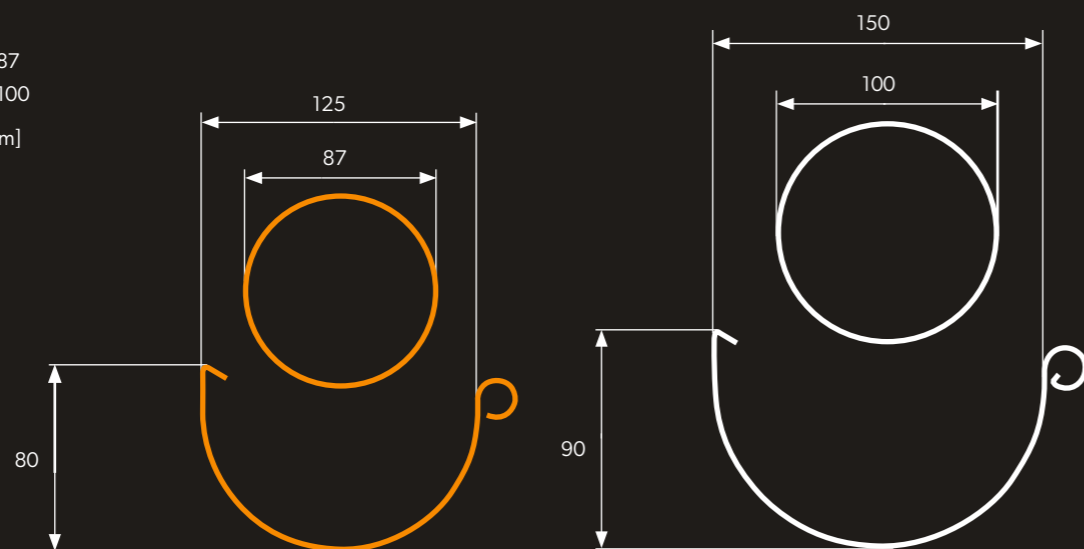
THE POWER OF ROOFS





1. Latakas
2. Išorinis kampas
3. Vidinis kampas
4. Latakų jungiamasis elementas + stabilizatoriumi
5. Latakų santaka
6. Latakų galinis dangtelis
7. Atrama tvirtinimui
8. Kampo gaubtas
9. Lietvamzdis
10. Viršutinė alkūnė
11. Apatinė alkūnė
12. Trišakis
13. Revizija
14. Lietvamzdžio jungtis
15. Lietvamzdžio laikiklis su sąvarža
16. Laikiklio su sąvarža varžtas
17. Lietvamzdžio laikiklis universalus
18. Lietvamzdžio laikiklis varžtui
19. Ilgasis latakų laikiklis
20. Latakų laikiklis universalus
21. Universalus įlaja grindiniui „BUT“
22. Lanksti alkūnė „BUT“
23. Santakos grotelės
24. Lietvamzdžio laikiklis daugiasluoksnėms plokštėms

— INGURI 125/87
 — INGURI 150/100
 matmenys [mm]



MEDŽIAGA

INGURI

INGURI® latakai gaminami iš karštuoju būdu cinkuotos skardos, kuri cheminiu būdu nuvalyta ir pasyvinta padengiama kelių sluoksnių antikorozine ir dekoratyvine organine danga. Naudojama 0,6 mm storio skarda. Organinį sluoksnį sudaro labai atspari aplinkos veiksniams, mechaniniams pažeidimams ir saulės spinduliams (UV), dėl kurių blunka spalva, medžiaga. INGURI® sistemos taip pat gaminamos iš Aluzinc 185 skardos su papildoma dvipuse polimerine danga Easyfilm®. Garantinis laikotarpis: 30 metų.

Lako sluoksnio storis	Cinko dangos storis	Atsparumas korozijai	Atsparus UV spinduliams	Garantijos laikotarpis (metai)
50 µm	275 g/m ²	C4	RUV3	30

Aluzinc INGURI [AZ 185]

Tai plieninė skarda, kuri iš abiejų pusių padengiama aliuminio ir cinko lydiniu procese, kuris panašus į karštąjį cinkavimą. Dėl to atitinka griežčiausius atsparumo atmosferinei ir drėgnos aplinkos korozijai reikalavimus. Be to, turi apsauginę SPT (tzw. Easyfilm®) dangą, kuri taip pat saugo plieno ritinių briaunas ir gerina paviršiaus estetiką. Garantinis laikotarpis: 15 metų.

Dangos storis	Atsparumas korozijai	Atsparus UV spinduliams	Garantijos laikotarpis (metai)
185 g/m ²	C3	netaikoma	15

SPALVOS



* BALTA spalva naudojama tik INGURI® 150/100 sistemai.

! Spaudos technologija neleidžia tiksliai atvaizduoti spalvas, todėl pateikiamos spalvos yra apytikrės ir gali skirtis nuo tikrovės.

! Išsamios garantijos sąlygos nurodytos garantijos lape.

INGURI LATAKŲ SISTEMOS PRIVALUMAI



JŪSŲ NAMŲ APSAUGA

Tinkama latakų sistema veiksmingai šalina vandenį nuo stogo dangos, todėl tai ypač lemia stogo dangos patvarumą ir funkcionalumą. Taip pat saugo pastato fasadą nuo drėgmės keliamos žalos. INGURI® 125/87 ir 150/100 sistemos – kompleksinės latakų sistemos, gaminamos aukščiausios kokybės plieno, dengto organine arba metaline „Aluzinc“ danga. Ši sistema veiksmingai apsaugos Jūsų namus.



PATIKIMAS SANDARUMAS

Dėl naudojamo jungiamojo elementu su stabilizatoriumi ir tarpine sistemos elementų sandūros yra sandarios net įvairiausiomis orų sąlygomis. Sandarios, lanksčios ir patikimos sandūros saugo lataką, kad neišsintertų dėl terminio poveikio, pvz., esant stipriems šalčiams. Lataką papildo dangtelis su tarpikliu, kurį galima kniedyti ir priveržti.



LATAKŲ SISTEMOS EFEKTYVUMAS

Latakų sistemos INGURI® yra gilesnės už konkurentų gaminius, nors skersmuo panašus – tokia konstrukcija saugo, kad vanduo nesiveržtų iš latakų, ypač kai pasitaiko smarkių liūčių. Ergonomiški latakai saugo fasadą nuo nuobėgų.



YPAČ ATSPARI ORŲ SĄLYGOMS

0,6 mm storio skardą dengia organinis sluoksnis. Šis padengimas – tai orų veiksniams bei mechaniniams pažeidimams ir spalvą blukinantiesiems saulės spinduliams (UV) ypač atspari medžiaga. INGURI® sistemos taip pat gaminamos iš „Aluzinc 185“ skardos su papildomu dvipusiu polimeriniu padengimu Easyfilm®.



RAMYBĖ ILGUS METUS

INGURI sistemai taikoma 30 metų gamintojo garantija. Tokį ilgą garantijos laikotarpį užtikrina aukštos kokybės žaliavinė medžiaga ir ilgametė gamintojo patirtis. Naudojami aukščiausių techninių parametrų medžiagas savo klientams siūlome gaminius, kurie užtikrina ramybę ilgus metus.



PAPRASTA MONTUOTI

INGURI sistemą sudaro idealiai tarpusavyje derantys elementai, todėl jie montuojami paprastai ir sparčiai. Kompleksinę latakų sistemą sudaro jungiamieji ir tvirtinimo elementai, kurie užtikrina, kad sistema montuojama tiksliai ir tinkamai.



INGURI PAKELIUI

Ilgieji elementai yra apsaugoti specialia plėvelės mova, kurios dėka medžiagos pristatomos be pažeidimų. Latakai gabenami specialiai parengtomis transporto priemonėmis su transportavimo lentynomis, kurios užtikrina krovinio saugumą. Taip pat labai svarbus mūsų logistikos centrų operatyvumas, spartumas ir lankstumas. Visa tai leidžia mums teikti aukščiausio lygio pristatymo paslaugas.



PLATI SPALVŲ PALETĖ

Siūloma plati spalvų paletė, todėl latakų sistema dera su stogo apdaila. Tinkamai parinkta latakų sistema užtikrina neprikaištingą investicijos rezultatą ir harmoniją.



KOMPLEKSINIS PASIŪLYMAS

Įsigydami visą stogo dangą su latakų sistema INGURI gaunate ilgesnę garantiją.

- * 30 metų dangai ULTIMAT [UTK]
- * 40 metų dangai HERCULIT [HC]



Modular roofing tiles
MODULAR SERIES



Compact roofing tiles
COMPACT SERIES



Steel roofing tiles
CLASSIC SERIES



Retro roof tiles
RETRO SERIES



Roof panels
PANEL SERIES



INTEGRATED
PV PANELS



Steel roof gutter system
INGURI



TRAPEZOIDAL
SHEETS



FLAT METAL
SHEETS



FLASHINGS



ACCESORIES



Roof Sandwich
PANELS



Wall Sandwich
PANELS



Facade cladding
SKRIN, LINEA, SINUS



Wall cassette &
PROSYSTEM
THERM



Uncoiling and slitting
SERVICES



Flat sheets and cutting
SERVICES



PERFORATION
of sheets

